

1900

04.17

SFA

- FR** Notice de service / montage
- UK** Operating / installation manual
- DE** Betriebs- / Montageanleitung
- IT** Manuale d'uso / montaggio
- NL** Installatie- en gebruiksinstructies
- SE** Handbok för service / installation
- FI** Käyttö- / asennusohje
- NO** Service- / monteringsveiledning
- DK** Service / montagevejledning
- RO** Manual de funcționare / montare
- CZ** Návod k obsluze / montáži
- ES** Manual de uso / instalación
- PT** Manual de serviço / montagem
- RU** Руководство по монтажу и эксплуатации
- TR** Kullanım / montaj kılavuzu
- PL** Instrukcja obsługi / montażu

SANIPUMP®



Français	4
English	16
Deutsch	28
Italiano	40
Nederlands	52
Svenska	64
Suomi	76
Norsk	88
Dansk	100
Română	112
Čeština	124
Español	136
Português	148
Русский	160
Türkçe	172
Polski	184

1. SÉCURITÉ p.6

- 1.1 Identifications des avertissementsp.7
- 1.2 Généralitésp.7
- 1.3 Utilisation conforme.....p.7
- 1.4 Qualification et formation du personnelp.8
- 1.5 Instructions de sécurité pour les travaux dep.8
maintenance, d'inspection et de montage
- 1.6 Conséquences et risques en cas de non-respectp.8
de la notice de service

2. TRANSPORT / STOCKAGE TEMPORAIRE RETOUR / ELIMINATION..... p.8

- 2.1 Contrôle à la réceptionp.8
- 2.2 Transportp.8
- 2.3 Eliminationp.9

3. DESCRIPTION p.9

- 3.1 Description générale et mode de fonctionnementp.9
- 3.2 Etendue de la fourniturep.9
- 3.3 Plaque signalétiquep.9
- 3.4 Caractéristiques techniquesp.10
- 3.5 Fluides pompésp.11
- 3.6 Installation de la pompe de relevage SANIPUMP® ...p.11
- 3.7 Raccordement électriquep.12

4. MISE EN SERVICEp.12

- 4.1 Prérequis pour la mise en servicep.12
- 4.2 Limites d'application.....p.12
- 4.3 Démarrage et arrêt.....p.13
- 4.4 Fréquence de démarrages.....p.13
- 4.5 Opérations nécessaires à la mise en service.....p.13
- 4.6 Mise hors servicep.13

5. MAINTENANCEp.14

6. LISTE DE CONTRÔLE POUR L'INSPECTION ET LA MAINTENANCEp.15

Glossaire

DN (Diamètre Nominal)

Paramètre utilisé pour caractériser des pièces adaptées les unes aux autres, par exemple : tuyaux, raccords, manchons.

Eaux usées

Eaux modifiées par l'utilisation qui en a été faite (par exemple : eaux usées domestiques).

Niveau de bruit

Emissions sonores attendues, exprimées en niveau de pression acoustique L_pA en dB(A).

Séparateur

Équipement qui empêche par gravité la pénétration de substances nuisibles dans le système d'évacuation en les séparant des eaux usées, par exemple : séparateur de graisse.

Pompe de relevage pour eaux usées

Installation pour le relevage automatique des eaux usées et eaux vannes au-dessus du niveau de reflux.

Tuyauterie d'amenée

Conduite par laquelle les eaux usées provenant des appareils sanitaires sont acheminées vers la pompe de relevage.

Tuyauterie de refoulement

Tuyauterie servant à relever les eaux usées au-dessus du niveau de reflux et à les acheminer vers le collecteur d'égout.

Zone de travail

La zone de travail est l'espace nécessaire à prévoir pour les interventions.

1. SÉCURITÉ

ATTENTION

Cet appareil peut être utilisé par des enfants âgés d'au moins 8 ans et par des personnes ayant des capacités physiques sensorielles ou mentales réduites ou dénuées d'expérience ou de connaissance, s'ils (si elles) sont correctement surveillé(e)s ou si des instructions relatives à l'utilisation de l'appareil en toute sécurité leur ont été données et si les risques encourus ont été appréhendés. Les enfants ne doivent pas jouer avec l'appareil. Le nettoyage et l'entretien par l'utilisateur ne doivent pas être effectués par des enfants sans surveillance.

RACCORDEMENT ELECTRIQUE :

L'installation électrique doit être réalisée par un professionnel qualifié en électrotechnique.

Le circuit d'alimentation de l'appareil doit être relié à la terre (classe I) et protégé par un disjoncteur différentiel haute sensibilité (30 mA). Les appareils sans prises doivent être connectés à un interrupteur principal sur l'alimentation électrique qui assure la déconnexion de tous les pôles (distance de séparation des contacts de 3 mm minimum). Le raccordement doit servir exclusivement à l'alimentation de l'appareil.

Si le câble d'alimentation est endommagé, il doit être remplacé par le fabricant, son service après-vente ou des personnes de qualification similaire afin d'éviter un danger.

 **DANGER**

**La pompe de relevage SANIPUMP® est équipée de couteaux.
Sa manipulation, lorsqu'elle est sous tension, n'est pas autorisée afin d'éviter tout
dommage corporel et matériel.
Lorsqu'elle est hors tension, sa manipulation doit être effectuée avec précaution.**

1.1 Identifications des avertissements



Danger

Ce terme définit un danger à risques élevés pouvant conduire au décès ou à une blessure grave, s'il n'est pas évité.



Avertissement

Ce terme définit un danger pouvant entraîner un risque pour la machine et son fonctionnement, s'il n'est pas pris en compte



Zone dangereuse

Ce symbole caractérise, en combinaison avec un mot-clé, des dangers pouvant conduire à la mort ou à des blessures.



Tension électrique dangereuse

Ce symbole caractérise, en combinaison avec un mot-clé, des dangers inhérents à la tension électrique et donne des informations sur la protection contre la tension électrique.



Dégâts matériels

Ce symbole caractérise, en combinaison avec le mot-clé **ATTENTION**, des dangers pour la machine.

1.2 Généralités

La présente notice de service et de montage comporte des instructions importantes à respecter lors de la mise en place, du fonctionnement et de l'entretien de la pompe de relevage SANIPUMP®. L'observation de ces instructions est le garant d'un fonctionnement sûr et empêche des dommages corporels et matériels.

Veillez à respecter les consignes de sécurité de tous les paragraphes.

Avant la mise en place et la mise en service de la pompe de relevage, le personnel qualifié / l'exploitant concerné doit lire et bien comprendre l'ensemble de la présente notice.

1.3 Utilisation conforme

Utiliser la pompe de relevage uniquement dans les domaines d'application décrits par la présente documentation.

- L'exploitation de la pompe de relevage doit s'effectuer uniquement en état techniquement irréprochable.
- La pompe de relevage doit pomper uniquement les fluides décrits dans la présente documentation.
- La pompe de relevage ne doit jamais fonctionner sans fluide pompé.
- Ne jamais dépasser les limites d'utilisation définies dans la documentation.
- La sécurité d'utilisation de la pompe de relevage n'est assurée qu'en cas d'utilisation conforme (décrite dans la présente notice).

1.4 Qualification et formation du personnel

La mise en service et la maintenance de cet appareil doivent être effectuées par un professionnel qualifié (nous consulter).

1.5 Instructions de sécurité pour les travaux de maintenance, d'inspection et de montage

- Toute transformation ou modification de la pompe de relevage annule la garantie.
- Utiliser uniquement des pièces d'origine.

L'utilisation d'autres pièces peut annuler la responsabilité du fabricant pour les dommages en résultant.

- L'exploitant doit veiller à ce que tous les travaux de maintenance, d'inspection et de montage soient exécutés par un personnel qualifié, autorisé et habilité ayant préalablement étudié la présente notice de service et de montage.

Avant d'intervenir sur la pompe de relevage, la mettre à l'arrêt et couper l'alimentation électrique.

- Respecter impérativement la procédure de mise à l'arrêt de la pompe de relevage décrite dans la présente notice de service.
- La pompe de relevage refoulant des fluides nuisibles à la santé doit être nettoyée avant la remise en service, respecter les consignes de mise en service. (paragraphe 4 page 12).
- Tenir les personnes non autorisées (par exemple des enfants) à l'écart de la pompe de relevage.
- Ne jamais dépasser les limites d'utilisation définies dans la documentation.
- Respecter l'ensemble des consignes de sécurité et instructions de la présente notice de service et de montage.

La présente notice de service doit toujours être disponible sur le site afin qu'elle puisse être consultée par le personnel qualifié et l'exploitant.

La présente notice de service doit être conservée par l'exploitant.

1.6 Conséquences et risques en cas de non-respect de la notice de service

Le non-respect de la présente notice de service et de montage donne lieu à la perte des droits à la garantie et aux dommages et intérêts.

2. TRANSPORT / STOCKAGE TEMPORAIRE RETOUR / ELIMINATION

2.1 Contrôle à la réception

- Lors de la prise en charge de la marchandise, contrôler l'état du conditionnement de la pompe de relevage livrée.
- En cas de détérioration, constater le dommage exact et informer le revendeur immédiatement par écrit.

2.2 Transport



Chute de la pompe de relevage.

Risque de blessure par la chute de la pompe de relevage !

- Transporter la pompe de relevage impérativement en position verticale.

- Ne jamais suspendre la pompe par le câble électrique.
- Utiliser des moyens de transport adéquats.
- La pompe de relevage a été contrôlée afin de vérifier l'absence de dommages dus au transport.
- Choisir le moyen de transport approprié selon le tableau des poids.

Poids de la pompe de relevage

	Poids
SANIPUMP® avec 10 mètres de câble et flotteur	13 kg

2.3 Elimination

Ce produit doit être remis en fin de vie à un point de collecte dédié.

- Il ne peut être traité comme un déchet ménager.
- Informez-vous auprès de la municipalité au sujet de l'endroit où déposer l'ancien appareil pour qu'il puisse être recyclé ou détruit.

3. DESCRIPTION

3.1 Description générale et mode de fonctionnement

SANIPUMP® est une pompe de relevage pour eaux usées spécialement développée pour un usage individuel et commercial.

Elle n'est pas prévue pour le relevage des eaux de pluie.

Elle peut être installée dans un puisard à l'extérieur (relevage des eaux grises et des eaux noires) ou à l'intérieur d'un bâtiment (relevage d'eaux grises uniquement).

Son principe de fonctionnement est le suivant : lorsque le niveau d'effluents contenu dans le puisard où est installée la SANIPUMP® est suffisant, l'interrupteur à flotteur enclenche le démarrage de la pompe de relevage.

Les effluents sont alors dilacérés par le système de dilacération SFA et relevés automatiquement pour s'écouler dans la canalisation d'égout.

L'évacuation des eaux usées se fait en DN 40 (diamètre ext. 50).



3.2 Etendue de la fourniture

Pompe submersible SANIPUMP® avec interrupteur à flotteur, pieds d'assise et câble d'alimentation de la pompe de type H05VV-F-3G1,5 mm², d'une longueur de 10 mètres.

3.3 Plaque signalétique

1 Désignation de la pompe de relevage

2 Consommation des moteurs

3 Tension d'alimentation

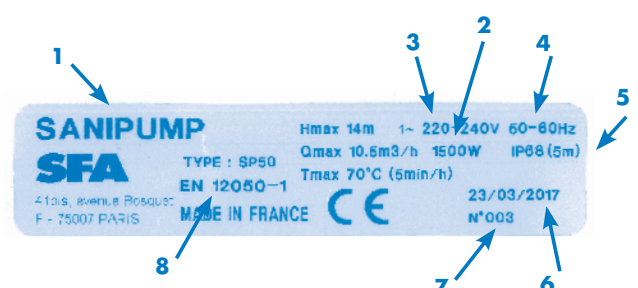
4 Fréquence

5 Indice de protection

6 Date de production

7 Numéro d'identification

8 Type de certification



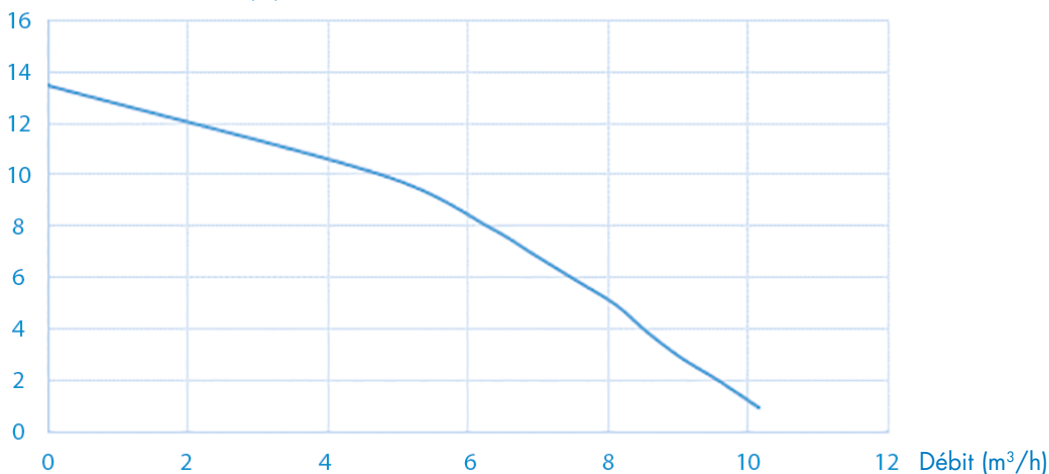
3.4 Caractéristiques techniques SANIPUMP®

Caractéristiques pompe

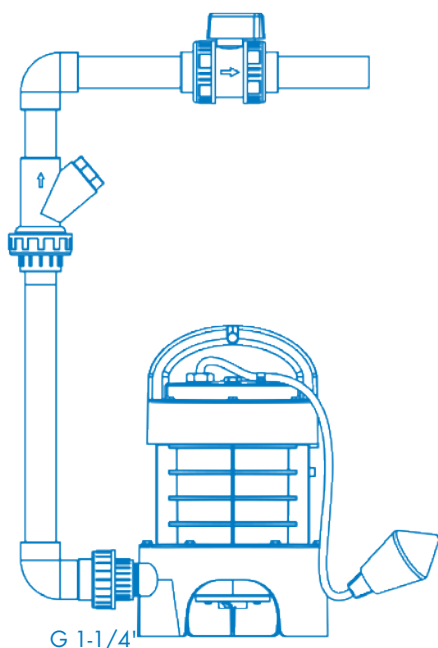
Débit (H = 1 m)	10.5 m ³ /h
Hauteur max (Q=0)	14 m
Niveau ON/OFF	400/100 mm
Hauteur d'immersion maximale	5 m
Système d'activation	Flotteur
Protection surcharge thermique	Oui
Alimentation	Monophasée 220-240 V/50-60 Hz
Consommation moteur	1 x 1 500 W
Intensité maximale absorbée	6 A

Courbe de pompe SANIPUMP®

Hauteur de refoulement (m)

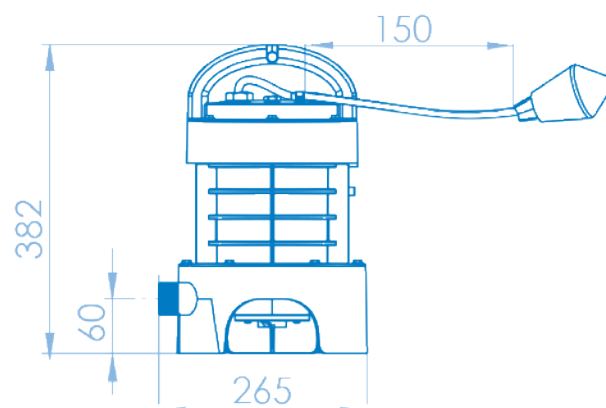


Dimensions produits



Niveau de bruit

Le niveau de bruit dépend des conditions de l'installation et du point de fonctionnement. Ce niveau de pression acoustique L_p est inférieur à 70 dB(A).



3.5 Fluides pompés



Pompage de fluides non autorisés

Danger pour les personnes et l'environnement !

→ Évacuer uniquement les fluides pompés autorisés dans le réseau d'assainissement public.

Fluides pompés autorisés :

Les liquides suivants sont admis dans le système d'évacuation :

- Les eaux souillées par l'utilisation domestique, les excréments humains, le papier toilette.

Fluides pompés non autorisés :

Sont interdits les liquides et substances suivants :

- Matières solides, fibres, goudron, sable, ciment, cendres, gros papier, essuie-mains, lingettes, carton, gravats, ordures, déchets d'abattoir, huiles, solvant, hydrocarbures, graisses, etc...
- Eaux usées contenant des substances nuisibles (ex. eaux grasses non traitées provenant de restaurants). Le relevage de celles-ci requiert impérativement l'installation d'un séparateur de graisse conforme.
- Eaux pluviales.

3.6 Installation de la pompe de relevage SANIPUMP®

- Les caractéristiques indiquées sur la plaque signalétique ont été comparées avec celles de la commande et de l'installation (tension d'alimentation, fréquence)
- La pompe de relevage SANIPUMP® ne peut être immergée sous une hauteur d'eau supérieure à 5 m
- La hauteur minimum des entrées dans le puisard doit être de 500 mm par rapport au fond du regard
- Le local d'installation doit être protégé contre le gel.
- Le local d'installation est suffisamment éclairé.
- Le local technique où sera installé la pompe de relevage SANIPUMP® doit être de dimensions suffisantes pour aménager un espace de travail de 600 mm minimum autour et au-dessus de l'appareil de façon à faciliter une maintenance éventuelle.
- Des vannes d'arrêts doivent être installées sur les conduites d'arrivée des effluents ainsi que sur la conduite d'évacuation, au plus près de la pompe de relevage.
- Installer un clapet anti-retour sur l'évacuation de la pompe de relevage pour éviter tout démarrage intempestif.
- La conduite d'évacuation doit être conçue pour éviter tout reflux des égouts.
- Grâce à l'installation d'une boucle anti-retour, située au-dessus du niveau de reflux, le reflux est évité.

REMARQUE : Sauf indications locales contraires, le niveau de reflux correspond au niveau de la voirie (routes, trottoirs...). Prolongez ce conduit après la boucle anti-reflux par un tuyau d'un diamètre supérieur.

- Le fluide pompé est approprié et autorisé par la présente documentation (paragraphe 3.5).
 - En cas d'évacuation d'effluents gras, l'usage d'un bac dégraisseur est impératif.
- Les eaux usées autres que celles citées ci-dessus, par exemple de provenance artisanale ou industrielle, ne doivent pas être rejetées dans la canalisation sans traitement préalable.

3.7 Raccordement électrique

DANGER

Travaux de raccordement électrique réalisés par un personnel non qualifié. Danger de mort par choc électrique !



- Le raccordement électrique doit être réalisé par un électricien qualifié et habilité.
- L'installation électrique doit correspondre aux normes en vigueur dans le pays.

ATTENTION



Tension d'alimentation incorrecte. Endommagement de la pompe de relevage !

- La tension d'alimentation ne doit pas différer de plus de 6% de la tension nominale indiquée sur la plaque signalétique.

N'effectuer le branchement électrique qu'une fois les raccordements définitifs terminés. L'appareil doit être raccordé à un boîtier de connexion lié à la terre. Le circuit d'alimentation électrique doit être protégé par un disjoncteur différentiel 30 mA calibré à 16 A. Le raccordement doit servir exclusivement à l'alimentation de l'appareil. Si le câble d'alimentation est endommagé, il doit être remplacé par le fabricant, son service après-vente ou des personnes de qualification similaire afin d'éviter un danger.

4. MISE EN SERVICE

4.1 Prérequis pour la mise en service

Avant la mise en service de la pompe de relevage, s'assurer que le raccordement électrique de la pompe de relevage a été réalisé correctement.

- Les consignes de sécurité sont respectées.
- Les caractéristiques de fonctionnement ont été contrôlées.
- Les règlements en vigueur sur le lieu d'installation sont respectés.
- La notice de service de la pompe submersible est respectée.

4.2 Limites d'application

- Respecter les caractéristiques de service indiquées dans la documentation.
- Éviter un fonctionnement de la pompe vanne fermée.
- Éviter impérativement la marche à sec, sans fluide pompé.

En fonctionnement, respecter les paramètres et valeurs suivants :

Paramètre	Valeur
Température max. autorisée du fluide	40 °C jusqu'à 70 °C pendant 5 minutes max. Température ambiante max. 50 °C
Mode de fonctionnement	S3 30 %

4.3 Démarrage et arrêt

La commande automatique démarre et arrête la pompe lorsqu'un niveau défini est atteint.

La longueur du flotteur est réglée en usine.

Ne jamais modifier ce réglage.

En cas de changement du flotteur, veuillez respecter ce réglage.

4.4 Fréquence de démarrages

Pour éviter une surchauffe du moteur et une sollicitation excessive du moteur, des joints et des roulements, limiter le nombre de démarrages à 10 par heure.

4.5 Opérations nécessaires à la mise en service

Contrôler les différents points de la liste de contrôle (décrits au paragraphe 3.6)

- Vérifier la propreté du puisard (absence de débris et de corps étrangers)
- Vérifier que le diamètre d'évacuation est bien adapté à l'installation
- Vérifier que le circuit d'alimentation est relié à la terre et protégé par un disjoncteur différentiel 30 mA
- Vérifier que le câble d'alimentation n'est pas coupé ou détérioré
- Vérifier que le raccordement sert uniquement à l'alimentation de la pompe
- Réaliser un essai de fonctionnement (enclenchement/déclenchement)
- Contrôler la liberté de mouvement du flotteur
- Contrôler le bon fonctionnement du clapet anti-retour
- Vérifier que l'écoulement gravitaire des eaux usées dans le puisard s'effectue correctement
- Contrôler le bon fonctionnement et la facilité de manœuvre des vannes d'arrêt
- Contrôler l'écoulement à la sortie de l'évacuation
- Si le puisard est fermé de manière étanche, une ventilation doit être installée pour qu'il soit toujours à pression atmosphérique. L'air doit circuler dans les deux sens.

4.6 Mise hors service

1. Fermer les vannes sur les tuyauteries d'amenée.
2. Vidanger le réservoir.
3. Fermer la vanne de refoulement
4. Couper l'alimentation électrique et consigner l'installation.



- Le courant n'est pas coupé. Risque d'électrocution.
- Débrancher la prise ou déconnecter les conducteurs électriques et prendre les mesures nécessaires pour éviter tout enclenchement intempestif.

5. Inspecter les parties hydrauliques et couteaux dilacérateurs. Les nettoyer si nécessaire.
6. Nettoyer le réservoir.

 **AVERTISSEMENT**



- Fluides pompés nuisibles à la santé. Danger pour les personnes et l'environnement !
 - La pompe de relevage utilisée pour évacuer des fluides nuisibles à la santé doit être décontaminée.
- Si nécessaire, porter un masque et des vêtements de protection.

5. MAINTENANCE

 **AVERTISSEMENT**



- Travaux effectués sur la pompe de relevage par un personnel non qualifié. Risque de blessures !
- Les travaux de réparation et de maintenance doivent être effectués par un personnel spécialement formé
 - Respecter les consignes de sécurité et instructions fondamentales.

 **AVERTISSEMENT**



- Fluides pompés nuisibles à la santé. Danger pour les personnes et l'environnement !
- Les pompes de relevage utilisées pour évacuer des fluides nuisibles à la santé doivent être décontaminées.
- Si nécessaire, porter un masque et des vêtements de protection.

 **AVERTISSEMENT**



- Travaux sur la pompe de relevage sans préparation adéquate. Risque de blessures !
- Arrêter correctement la pompe de relevage et la sécuriser contre tout enclenchement intempestif.
 - Fermer les vannes d'amenée et de refoulement.
 - Vidanger le puisard dans lequel est installée la pompe de relevage.
 - Laisser refroidir la pompe de relevage à la température ambiante.

La pompe de relevage doit être entretenue de manière à assurer l'évacuation correcte des eaux usées et à détecter et éliminer les dysfonctionnements à un stade précoce. Le bon fonctionnement de la pompe de relevage doit être contrôlé par l'utilisateur une fois par mois en observant au moins deux cycles de fonctionnement.

L'intérieur du puisard devra être contrôlé de temps en temps et les dépôts devront être éliminés le cas échéant.

La maintenance de la pompe de relevage doit être assurée par un personnel qualifié. Les intervalles suivants ne doivent pas être dépassés :

- 6 mois pour les pompes de relevage pour un usage commercial
- 1 an pour les pompes de relevage pour un usage domestique



NOTE :

La mise en place d'un plan d'entretien permet d'éviter des réparations coûteuses, de minimiser les travaux d'entretien et d'atteindre un fonctionnement correct et fiable.

6. LISTE DE CONTRÔLE POUR L'INSPECTION ET LA MAINTENANCE

Inspection et maintenance :

- Couper l'alimentation électrique.
- Fermer les vannes d'arrêt d'alimentation et d'évacuation.
- Vidanger le puisard
- Dévisser le raccord reliant la vidange au fond de pompe.
- Retirer la pompe de relevage du réservoir.
- Contrôler l'état général de la pompe, des câbles électriques, du flotteur (enclenchement, déclenchement) et du couteau dilacérateur. (Contacter le service technique SFA en cas de dysfonctionnement d'un élément pour remplacement)
- Nettoyer la pompe et l'interrupteur à flotteur
- Remettre la pompe en place et reconnecter la conduite d'évacuation au fond de pompe
- Remettre sous tension et ouvrir les vannes d'arrêt
- Faire plusieurs essais de fonctionnement (enclenchement/ déclenchement)

Liste des incidents possibles avec les causes et remèdes

Anomalies constatées	Causes possibles	Remèdes
Ne démarre pas	La pompe n'est pas sous tension	Mettre la pompe sous tension
	Flotteur bloqué en position basse	Dégager le flotteur
	Flotteur HS	Consulter le service après vente SFA
	Moteur HS	Consulter le service après vente SFA
Ne tourne pas - bourdonnement	Condensateur défectueux	Consulter le service après vente SFA
	Couteau bloqué	Nettoyer le couteau
Tourne mais n'évacue pas	Vanne d'évacuation fermée	Vérifier que la vanne soit ouverte
	Clapet anti-retour défectueux	Consulter le service après vente SFA
	Problème hydraulique	Consulter le service après vente SFA

CONTENTS

1. SAFETY pg.18

- 1.1 Identifying the warnings pg.19
- 1.2 General information pg.19
- 1.3 Intended use pg.19
- 1.4 Qualification and training of staff..... pg.20
- 1.5 Safety instructions for maintenance, pg.20
inspection and installation
- 1.6 Consequences and risks of non-compliance pg.20
with the operating manual

2. TRANSPORT / TEMPORARY STORAGE RETURN / DISPOSAL pg.20

- 2.1 Receiving inspection pg.20
- 2.2 Transport pg.20
- 2.3 Disposal pg.21

3. DESCRIPTION pg.21

- 3.1 General description and method of operation..... pg.21
- 3.2 Scope of supply pg.21
- 3.3 Rating plate pg.21
- 3.4 Technical specifications pg.22
- 3.5 Pumped fluids pg.23
- 3.6 Installation of the SANIPUMP® pumping station pg.23
- 3.7 Electrical connection pg.24

4. COMMISSIONING pg.24

- 4.1 Prerequisites for commissioning pg.24
- 4.2 Application limits pg.24
- 4.3 Starting and stopping pg.25
- 4.4 Starting frequency pg.25
- 4.5 Operations required for commissioning pg.25
- 4.6 Decommissioning pg.25

5. MAINTENANCE pg.26

6. INSPECTION AND MAINTENANCE CHECKLIST pg.27

Glossary

ND (Nominal Diameter)

Parameter used to characterise parts that are suitable for each other, for example: pipes, connections, sleeves.

Wastewater

Water changed by the use that was made of it (for example: domestic wastewater).

Noise level

Expected sound emissions, expressed in sound pressure level LpA in dB(A).

Separator

Equipment which prevents, by gravity, the penetration of harmful substances into the discharge system by separating them from wastewater, for example: grease trap.

Wastewater pumping station

Installation for the automatic pumping of wastewater and blackwater above the back-flow level.

Inlet piping

Pipe through which wastewater from sanitary fixtures is routed to the pumping station.

Discharge piping

Piping for raising wastewater above the back-flow level and routing it to the sewer.

Clearance

The clearance is the space that needs to be provided for interventions.

1. SAFETY

WARNING

This device can be used by children who are at least 8 years old and by people with reduced physical, sensory or mental capacities or those without knowledge or experience, if they are properly supervised or if they have been given instructions on safely using the device and the associated risks have been understood. Children should not play with the device. Children should not clean or perform maintenance on the device without supervision.

ELECTRICAL CONNECTIONS:

The electrical installation must be done by a qualified electrical engineer.

The device's power supply must be connected to ground (class I) and protected by a high sensitivity differential circuit breaker (30 mA). Devices without plugs must be connected to a main switch on the power supply which disconnects all poles (contact separation distance of at least 3 mm). The connection must be used exclusively to provide the power to the product.

If the power cord is damaged, to prevent possible danger, it must be replaced by the manufacturer, customer service team or a similarly qualified individual.

 **DANGER**

The SANIPUMP® pumping station is fitted with blades.
It is not permitted to handle it when it is switched on to prevent personal injury and damage to property.
When it is switched off, it must be handled with caution.

1.1 Identification of warnings



Danger

This term defines a high risk of danger, which can lead to death or serious injury, if not avoided.



Warning

This term defines a hazard which could cause a risk to the machine and its operation, if it is not taken into account



Dangerous area

This symbol, in combination with a keyword, characterises hazards that could lead to death or injury.



Dangerous voltage

This symbol, in combination with a keyword, characterises dangers associated with the voltage and provides information on voltage protection.



Property damage

This symbol, in combination with the keyword **ATTENTION**, characterises dangers to the machine and its proper operation.

1.2 General points

This operating and installation manual contains important instructions to follow for the fitting, operation and maintenance of the SANIPUMP® pumping station. Following these instructions guarantees safe operation and prevents injury and property damage.

Please follow the safety instructions in every section.

Before fitting and commissioning the pumping station, qualified staff/the operator concerned must read and understand all these instructions.

1.3 Intended use

Only use the pumping station in the fields of application described in this documentation.

- The pumping station must only be operated in technically perfect condition.
- The pumping station must only pump the fluids described in this documentation.
- The pumping station must never operate without pumped fluid.
- Never exceed the usage limits defined in the documentation.
- The safe use of the pumping station can only be ensured when its use is compliant (as described in this manual).

1.4 Qualification and training of staff

Commissioning and maintenance of this device must be performed by a qualified professional (ask us).

1.5 Safety instructions for maintenance, inspection and installation

- Any alteration or modification of the pumping station will render the warranty void.
- Use only genuine parts.

The use of other parts may void the manufacturer's liability for any resulting damage.

- The operator must ensure that all maintenance, inspection and installation work is carried out by qualified, authorised staff having previously studied this operating and installation manual.

Before working on the pumping station, switch it off and disconnect the power supply.

- You must follow the procedure for switching off the pumping station described in this operating manual.
- The pumping station that discharges fluids harmful to health must be cleaned before restarting, observe the operating instructions. (paragraph 4, page 24).
- Keep unauthorised people (children, for example) away from the pumping station.
- Never exceed the usage limits defined in the documentation.
- Follow all the safety precautions and instructions in this operating and installation manual.

This operating manual must always be available on the website so it can be accessed by qualified staff and the operator.

These operating instructions must be retained by the operator.

1.6 Risks and consequences of non-compliance with the operating manual

Failure to comply with this operating and installation manual will result in the loss of warranty rights and rights to damages.

2. TRANSPORT / TEMPORARY STORAGE / RETURNS / DISPOSAL

2.1 Receiving inspection

- When receiving goods, check the condition of the pumping station delivered.
- In case of damage, note the exact damage and immediately notify the retailer in writing.

2.2 Transport



Pumping station falling over.

Risk of injury if the pumping station falls!

- Transport the pumping station in a vertical position.
- Never hang up the pumping station by the electric cable.
- Use a suitable means of transport.
- The pumping station has been inspected to make sure there is no damage due to transport.
- Choose a suitable means of transport according to the weight table.

Weight of the pumping station

	Weight
SANIPUMP® with 10 meters of cable and float	13 kg

2.3 Disposal

At the end of its life, this product must be returned to a dedicated collection point.

- It cannot be treated as household waste.
- Ask your local council about where to take the old appliance so that it can be recycled or destroyed.

3. DESCRIPTION

3.1 General description and method of operation

SANIPUMP® is a waste water pumping station specially developed for private and commercial use.

It is not intended for pumping rainwater.

It can be installed in an outdoor sump (pumping grey water and black water) or inside a building (pumping of grey water only).

Its operating principle is as follows: when the level of effluents contained in the sump where the SANIPUMP® is installed is sufficient, the float switch starts up the pumping station.

The effluent is then shredded by the SFA system and automatically pumped to then drain into the sewer pipe.

Waste water is discharged by a DN 40 (ext. diameter 50).

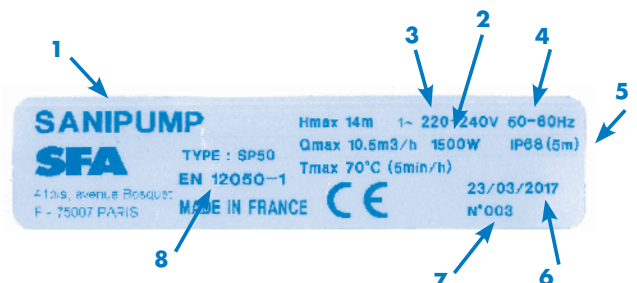


3.2 Scope of supply

Submersible SANIPUMP® pump with float switch, mounting base and pump power supply cable H05VV-F-3G type 1.5 mm², with a length of 10 metres.

3.3 Rating plate

- 1 Name of the pumping station
- 2 Power consumption of motors
- 3 Power supply voltage
- 4 Frequency
- 5 Protection index
- 6 Production date
- 7 ID number
- 8 Type of certification



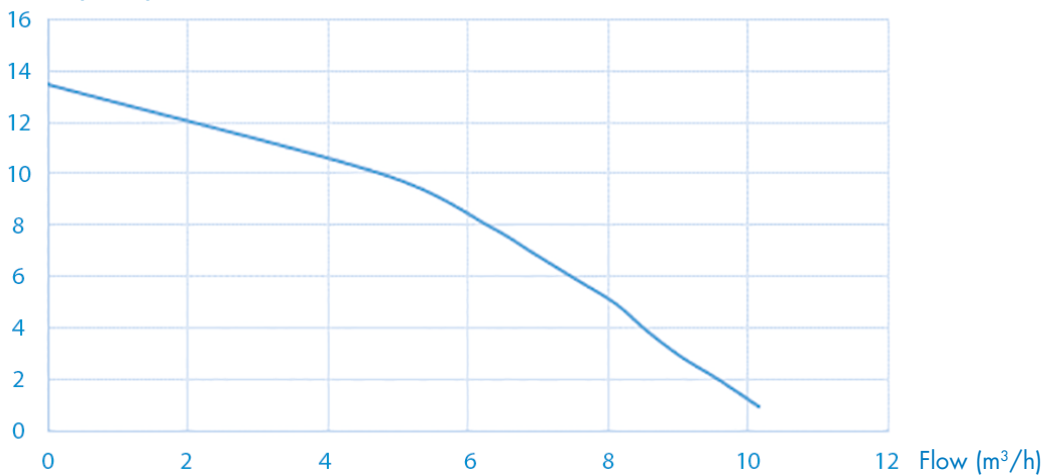
3.4 Technical specifications SANIPUMP®

Pump specifications

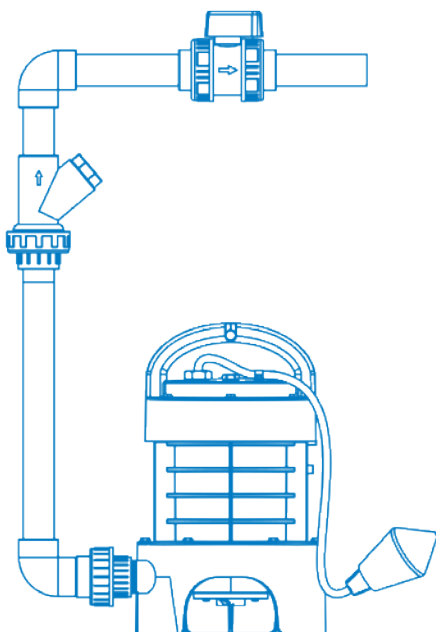
Flow rate (H = 1 m)	10.5 m ³ /h
Max Height (Q = 0)	14 m
ON/OFF level	400/100 mm
Maximum immersion height	5 m
Activation system	Float
Thermal overload protection	Yes
Power	Single phase 220-240 V / 50-60 Hz
Motor consumption	1 x 1,500 W
Maximum current consumption	6 A

SANIPUMP® pump curve

Discharge height (m)



Product dimensions

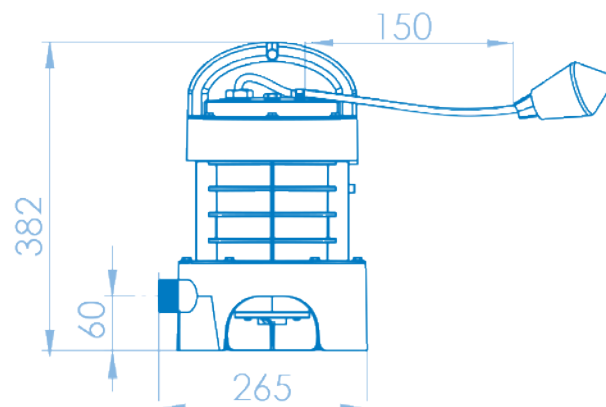


G 1-1/4'

Noise level

The noise level depends on the fitting conditions and operating point.

This sound pressure level L_p is less than 70 dB (A).



3.5 Pumped fluids

WARNING



Pumping unauthorised fluids

Dangerous for people and the environment!

→ Only discharge authorised pumped fluids into the public sewerage network.

Authorised pumped fluids:

The following liquids are allowed in discharge systems:

- Water contaminated by domestic use, human excrement, toilet roll.

Unauthorised pumped fluids:

The following liquids and substances are banned:

- Solid materials, fibres, tar, sand, cement, ash, coarse paper, hand towels, wipes, cardboard, rubble, rubbish, slaughterhouse waste, oils, hydrocarbons, greases, etc.
- Wastewater containing harmful substances (for example, untreated greasy waste from restaurants). Pumping these liquids and substances requires the fitting of a compliant grease trap.
- Rain water.

3.6 Installation of the SANIPUMP pumping station®

- The characteristics shown on the rating plate have been compared with those on the order and installation (supply voltage, frequency).
- The SANIPUMP® pumping station cannot be immersed in water of more than 5 m deep.
- The minimum height of the entries into the sump must be 500 mm with respect to the bottom of the manhole.
- The installation room must be protected against frost.
- The installation room is adequately lit.
- The plant room where the SANIPUMP® pumping station will be installed must be large enough to allow a 600 mm clearance around and above the device to facilitate any maintenance operations.
- Stop valves must be fitted on the effluent inlet as well as on the discharge line, as close as possible to the pumping station.
- Install a non-return valve on the pumping station outlet to prevent unintended start-up.
- The discharge line must be designed to prevent any back-flow of sewage.
- By fitting a non-return loop, located above the back-flow level, back-flow is avoided.

PLEASE NOTE: Unless otherwise specified locally, the back-flow level is the level of the highway (roads, pavement, etc.). Extend this line after the non-return loop through a larger diameter pipe.

- The pumped fluid is appropriate and authorised by this documentation (paragraph 3.5).
- In case of discharge of greasy effluents, the use of a degreasing tank is essential.

Wastewater other than those mentioned above, for example, of artisanal or industrial origin, must not be discharged into the pipes without prior treatment.

3.7 Electrical connection

DANGER



Electrical connection work performed by an unqualified individual. Risk of death by electric shock!

- The electrical connection must be carried out by a qualified and licensed electrician.
- The electrical installation must meet the current standards in the country.

ATTENTION



Wrong supply voltage. Damage to the pumping station!

- The supply voltage must not differ by more than 6% of the rated voltage specified on the rating plate.

Only carry out the electrical connections after the final connections have been completed. The device must be connected to an earthed junction box. The power supply circuit must be protected by a 30 mA differential circuit breaker rated at 16 A. The connection must be used exclusively to provide the power to the product. If the power cord is damaged, to prevent possible danger, it must be replaced by the manufacturer, customer service team or a similarly qualified individual.

4. ACTIVATION

4.1 Prerequisites for commissioning

Before commissioning the pumping station, make sure that the electrical connection of the pumping station has been carried out correctly.

- The safety instructions have been followed.
- The operating characteristics have been checked.
- The regulations in force at the place of installation are complied with.
- The operating instructions for the submersible pump are complied with.

4.2 Application limit

- Observe the operating specifications in the documentation.
- Avoid running the pump with the valve closed.
- Dry running, without pumped fluid, must be avoided.

When in use, observe the following parameters and values:

Parameter	Value
Max. authorised temperature of the fluid	40°C up to 70°C for 5 minutes max. Max. room temperature. 50°C
Operating mode	S3 30%

4.3 Starting and stopping

The automatic control starts and stops the pump when a defined level is reached.

The length of the float is set at the factory.

Never change this setting.

When changing the float, please observe this setting.

4.4 Starting frequency

To prevent engine overheating and excessive stress on the engine, seals and bearings, limit the number of starts to 10 per hour.

4.5 Operations required for commissioning

Check the various points on the check-list (described in paragraph 3.6).

- Check the sump for cleanliness (no debris and foreign matter).
- Check that the discharge diameter is appropriate for the installation.
- Check that the power supply circuit is earthed and protected by a 30 mA differential circuit breaker.
- Check that the power cable is not cut or damaged.
- Check that the connection is only used to supply the pump.
- Carry out a functional test (switching on/off).
- Check the freedom of movement of the float.
- Check the correct functioning of the non-return valve.
- Check that the gravity flow of wastewater into the sump is correct.
- Check the correct functioning and ease of operation of the shut-off valves.
- Check the flow at the discharge outlet.
- If the sump is sealed, ventilation must be installed so that it is always at atmospheric pressure. Air must flow in both directions.

4.6 Decommissioning

1. Close the valves on the supply pipes.
2. Drain the tank.
3. Close the discharge valve.
4. Switch off the electrical power supply and record the installation.



- **The power supply is not cut. Risk of electric shock.**
- **Unplug the plug or disconnect the electrical conductors and take the steps required to avoid inadvertent operation.**

5. Inspect the hydraulic parts and shredding blades. Clean them if necessary.
6. Clean the tank.

 **WARNING**



- Pumped fluids harmful to health. Dangerous for people and the environment!
 - The pumping station used to discharge fluids harmful to health must be decontaminated.
- If necessary, wear a mask and protective clothing.

5. MAINTENANCE

 **WARNING**



- Work carried out on the pumping station by unqualified staff. Risk of injury!**
- Repairs and maintenance must be performed by specially trained staff
 - Observe the safety and basic instructions.

 **WARNING**



- Pumped fluids harmful to health. Dangerous for people and the environment!**
- Pumping stations used to discharge fluids that may be harmful to health must be decontaminated.
- If necessary, wear a mask and protective clothing.

 **WARNING**




- Work on the pumping station without adequate preparation. Risk of injury!**
- Properly stop the pumping station and secure it against inadvertent operation.
 - Close the inlet and discharge valves.
 - Drain the sump in which the pumping station is installed.
 - Allow the pumping station to cool to room temperature.

The pumping station must be maintained in such a way as to ensure proper discharge of wastewater and to detect and eliminate malfunctions at an early stage. The proper functioning of the pumping station must be checked by the user once a month by observing at least two operating cycles.

The interior of the sump should be checked from time to time and deposits should be disposed of as necessary.

Maintenance of the pumping station must be carried out by qualified personnel. The following intervals should not be exceeded:

- 6 months for pumping stations for commercial use.
- 1 year for pumping stations for domesticated use.



NOTE:
Setting up a maintenance plan avoids costly repairs, minimizes maintenance work and achieves correct and reliable operation.

6. INSPECTION AND MAINTENANCE CHECKLIST

Inspection and maintenance:

- Turn off the power supply.
- Close the supply and discharge shut-off valves.
- Drain the sump.
- Unscrew the connection connecting the drain to the bottom of the pump.
- Remove the pumping station from the tank.
- Check the general condition of the pump, electrical cables, float (switching on, tripping) and the shredding blade. (Contact SFA Technical Service if a replacement element is faulty).
- Clean the pump and float switch.
- Replace the pump and reconnect the discharge pipe to the pump base.
- Switch back on and open the shut-off valves.
- Perform several operating tests (switching on/off).

List of possible incidents with causes and remedies

Abnormalities observed	Possible causes	ACTION TO BE TAKEN
Does not start up	The pump is not connected to a power supply	Switch on the pump
	Float blocked in low position	Unblock the float
	Float out of service	Consult SFA after-sales service
	Motor out of service	Consult SFA after-sales service
Does not turn - buzzing	Defective capacitor	Consult SFA after-sales service
	Blocked blade	Clean the blade
Turns but does not discharge	Closed discharge valve	Check that the valve is open
	Non-return valve defective	Consult SFA after-sales service
	Hydraulic problem	Consult SFA after-sales service

1. SICHERHEIT	S.30
1.1 Warnhinweise	S.31
1.2 Allgemeines	S.31
1.3 Bestimmungsgemäßer Gebrauch	S.31
1.4 Qualifizierung und Schulung des Personals	S.32
1.5 Sicherheitsanweisungen für die Wartung,	S.32
Inspektion und Montage	
1.6 Folgen und Risiken im Falle der Nichtbefolgung	S.32
der Betriebsanleitung	
2. TRANSPORT / ZWISCHENLAGERUNG RÜCKGABE / ENTSORGUNG	S.32
2.1 Eingangskontrolle	S.32
2.2 Transport	S.32
2.3 Entsorgung	S.33
3. BESCHREIBUNG	S.33
3.1 Allgemeine Beschreibung und Funktionsweise	S.33
3.2 Lieferumfang	S.33
3.3 Typenschild	S.33
3.4 Technische Daten	S.34
3.5 Pumpflüssigkeiten	S.35
3.6 Installation der Tauchpumpe SANIPUMP®	S.35
3.7 Elektrischer Anschluss	S.36
4. INBETRIEBNAHME	S.36
4.1 Voraussetzung für die Inbetriebnahme	S.36
4.2 Verwendungsbeschränkungen	S.36
4.3 Starten und Ausschalten	S.37
4.4 Starthäufigkeit	S.37
4.5 Notwendige Schritte bei der Inbetriebnahme	S.37
4.6 Außerbetriebsetzung	S.37
5. WARTUNG	S.38
6. KONTROLLISTE FÜR INSPEKTION UND WARTUNG	S.39

Glossar

DN (Nenndurchmesser)

Verwendete Parameter zur Kennzeichnung der zueinander passenden Teile, zum Beispiel: Leitungen, Anschlüsse, Muffen.

Abwasser

Durch den jeweiligen Gebrauch verändertes Wasser (zum Beispiel: Haushaltsabwasser).

Schallpegel

Erwarteter Schallpegel, ausgedrückt in Schalldruckpegel L_{pA} in dB(A).

Abscheider

Vorrichtung, die das Eindringen von schädlichen Substanzen in das Ableitungssystem durch die Schwerkraft verhindert, indem es diese von dem Abwasser trennt: Fettabscheider

Abwassertauchpumpe

Anlage für das automatische Heben des Abwassers und Schwarzwassers oberhalb der Rückstauenebene.

Zulaufleitung

Leitung, durch die Abwasser aus Sanitärgeräten zur Hebeanlage geleitet werden.

Druckleitung

Leitung, mit der die Abwasser oberhalb der Rückstauenebene gehoben und in die Sammelabflussleitung geführt werden.

Arbeitsbereich

Der Arbeitsbereich ist der Raum, der notwendig ist, um Eingriffe an der Anlage vorzunehmen.

1. SICHERHEIT

ACHTUNG

DIESES GERÄT DARF NICHT VON KINDERN, PERSONEN MIT EINGESCHRÄNKTEN PHYSISCHEN, SENSORISCHEN UND GEISTIGEN FÄHIGKEITEN, SOWIE PERSONEN OHNE TECHNISCHE EINWEISUNG VERWENDET WERDEN. DIE BEDIENUNG SOWIE DER SICHERE GEBRAUCH SIND NUR NACH ORDNUNGSGEMÄßER EINWEISUNG ODER UNTER AUFSICHT VON EINGEWIESENEN PERSONEN STATTHAFT.

STROMANSCHLUSS :

Die elektrische Montage muss von einem Elektrotechniker realisiert werden.

Die Versorgungsleitung des Geräts muss geerdet (Klasse I) und durch einen Fehlerstromschutzschalter (FI) (30 mA) geschützt sein. Die Stromzufuhr muss über eine Sicherung, Trennung aller Pole (mindestens 3 mm Kontaktabstand), gewährleistet sein. Der Anschluss darf ausschließlich der Stromzufuhr des Geräts dienen.

Wenn das Stromkabel beschädigt ist, muss es vom Hersteller, seinem Kundendienst oder ähnlich qualifiziertem Fachpersonal ersetzt werden, um Gefahren zu vermeiden.



Die Tauchpumpe SANIPUMP® ist mit einem Schneidwerk ausgerüstet. Die Handhabung im eingeschalteten Zustand ist verboten, um jegliche Körper- und Sachschäden zu vermeiden.

In ausgeschaltetem Zustand muss die Handhabung mit Vorsicht erfolgen.

1.1 Warnhinweise



Gefahr

Dieser Begriff definiert eine Gefahr mit erhöhtem Risiko, das zum Tod oder schweren Verletzungen führen kann, wenn sie nicht vermieden wird.



Warnung

Dieser Begriff definiert eine Gefahr, die zu einem Risiko für die Maschine und ihren Betrieb führen kann, wenn sie nicht vermieden wird.



Gefahrenbereich

Dieses Symbol warnt in Kombination mit einem Schlüsselwort vor Gefahren, die zum Tod oder zu Verletzungen führen können.



Gefährliche elektrische Spannung

Dieses Symbol warnt in Kombination mit einem Schlüsselwort vor Gefahren der elektrischen Spannung und informiert über den Schutz vor elektrischer Spannung.



Sachschäden

Dieses Symbol warnt in Kombination mit dem Schlüsselwort ACHTUNG vor Gefahren für die Maschine.

1.2 Allgemeines

Diese Betriebs- und Montageanleitung enthält wichtige Anweisungen, die bei der Aufstellung, beim Betrieb und der Wartung der Tauchpumpe SANIPUMP® eingehalten werden müssen. Die Einhaltung dieser Anweisungen garantiert einen sicheren Betrieb und beugt Körper- und Sachschäden vor. Bitte beachten Sie die Sicherheitshinweise sämtlicher Absätze.

Vor der Aufstellung und der Inbetriebnahme der Tauchpumpe müssen das betroffene Fachpersonal/der Betreiber diese Anleitung vollständig lesen und verstehen.

1.3 Bestimmungsgemäßer Gebrauch

Die Tauchpumpe darf ausschließlich gemäß den in dieser Anleitung beschriebenen Anwendungsbereichen genutzt werden.

- Die Tauchpumpe darf nur in vollständig einwandfreiem technischen Zustand betrieben werden.
- Die Tauchpumpe darf ausschließlich zum Pumpen der in dieser Anleitung beschriebenen Flüssigkeiten benutzt werden.
- Die Tauchpumpe darf niemals ohne Pumpflüssigkeit in Betrieb genommen werden.
- Niemals die in dieser Anleitung angegebenen Nutzungsbeschränkungen überschreiten.
- Die sichere Nutzung der Tauchpumpe ist nur bei einer entsprechenden Nutzung (entsprechend dieser Anleitung) gewährleistet.

1.4 Qualifizierung und Schulung des Personals

Die Inbetriebnahme und die Wartung dieses Geräts müssen von qualifiziertem Fachpersonal durchgeführt werden (wenden Sie sich an uns).

1.5 Sicherheitsanweisungen für die Wartung, Inspektion und Montage

- Jegliche Umwandlung oder Änderung der Tauchpumpe führt zum Verfall der Garantie.
- Ausschließlich Originalteile verwenden.

Die Verwendung anderer Teile kann zum Verfall der Produkthaftung des Herstellers für darauf zurückzuführende Schäden führen.

- Der Betreiber muss darüber wachen, dass sämtliche Wartungs-, Inspektions- und Montagearbeiten durch qualifiziertes, befähigtes und zugelassenes Personal durchgeführt werden, das vorher diese Betriebs- und Montageanleitung genau gelesen hat.

Vor allen Eingriffen an der Tauchpumpe diese stilllegen und vom Stromnetz trennen.

- Die in dieser Betriebsanleitung beschriebene Vorgehensweise zum Stilllegen der Tauchpumpe muss unbedingt eingehalten werden.
- Tauchpumpen, mit denen gesundheitsschädliche Flüssigkeiten gefördert werden, müssen gereinigt werden. (Absatz 4 Seite 36).
- Nicht autorisierte Personen (zum Beispiel Kinder) von der Tauchpumpe fernhalten.
- Niemals die in dieser Anleitung angegebenen Nutzungsbeschränkungen überschreiten.
- Sämtliche Sicherheitshinweise und Anweisungen dieser Betriebsanleitung und Montageanleitung befolgen.

Diese Betriebsanleitung muss immer am Betriebsort verfügbar sein, damit sie vom Fachpersonal und vom Betreiber eingesehen werden kann.

Diese Betriebsanleitung muss vom Betreiber aufbewahrt werden.

1.6 Folgen und Risiken im Falle der Nichteinhaltung der Betriebsanleitung

Die Nichteinhaltung dieser Betriebs- und Montageanleitung führt zum Verfall der Garantieansprüche und des Rechts auf Schadensersatz.

2. TRANSPORT / ZWISCHENLAGERUNG RÜCKGABE / ENTSORGUNG

2.1 Eingangskontrolle

- Bei der Annahme der Ware den Zustand der Verpackung der gelieferten Tauchpumpe kontrollieren.
- Im Falle von Beschädigung den Schaden genau erfassen und den Händler unverzüglich schriftlich informieren.

2.2 Transport



Sturz der Tauchpumpe

Verletzungsrisiko durch den Sturz der Tauchpumpe!

- Die Tauchpumpe unbedingt immer in senkrechter Position transportieren.
- Die Pumpe niemals mit dem Stromkabel aufhängen.

- Geeignete Transporthilfsmittel benutzen.
- Die Tauchpumpe wurde gründlich auf Transportschäden kontrolliert.
- Entsprechend der Gewichtstabelle geeignete Transportmittel wählen.

Gewicht der Tauchpumpe

	Gewicht
SANIPUMP® mit 10-Meter-Kabel und Schwimmer	13 kg

2.3 Entsorgung

Dieses Produkt muss an seinem Lebensende einer dafür vorgesehenen Sammelstelle übergeben werden.

- Es darf nicht wie Haushaltsabfälle entsorgt und behandelt werden.
- Informieren Sie sich bei Ihrer Stadtverwaltung über den Ort der Entsorgung oder Abgabe des Altgeräts, damit es wiederverwertet oder ordnungsgemäß zerstört werden kann.

3. BESCHREIBUNG

3.1 Allgemeine Beschreibung und Funktionsweise

SANIPUMP® ist eine Abwassertauchpumpe, die speziell für den privaten und gewerblichen Gebrauch entwickelt wurde.

Sie ist nicht für die Förderung von Regenwasser bestimmt.

Die kann in einer Sickergrube im Freien (Förderung von Grau- und Schwarzwasser) oder im Inneren von Gebäuden (nur Förderung von Grauwasser) installiert werden.

Funktionsweise: Wenn der Füllstand des Abwassers in der Sickergrube, in der die SANIPUMP® installiert ist, ausreichend hoch ist, löst der Schwimmerschalter das Starten der Tauchpumpe aus.

Die Abwässer werden nun von dem Zerkleinerungssystem zerkleinert, dann automatisch gefördert und fließen in die Abflussleitung.

Die Ableitung des Abwassers erfolgt über eine Leitung mit DN 40 (Außendurchmesser 50).

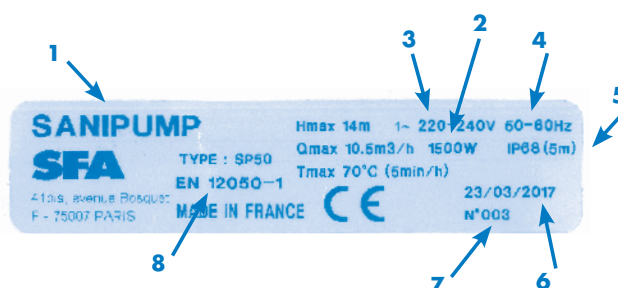


3.2 Lieferumfang

Die Tauchpumpe SANIPUMP® mit Schwimmerschalter, Kupplungsfüßen und Stromkabel für die Pumpe des Typs H05VV-F-3G1,5 mm² mit 10 Metern Länge.

3.3 Typenschild

- 1 Bezeichnung der Tauchpumpe
- 2 Verbrauch der Motoren
- 3 Versorgungsspannung
- 4 Frequenz
- 5 Schutzindex
- 6 Herstellungsdatum
- 7 Identifizierungsnummer
- 8 Art der Zertifizierung



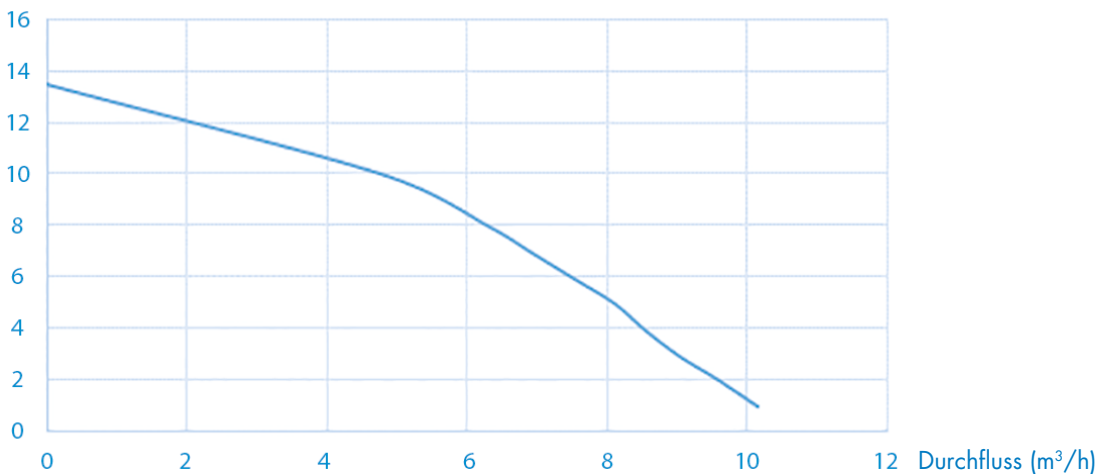
3.4 Technische Daten SANIPUMP®

Daten der Pumpe

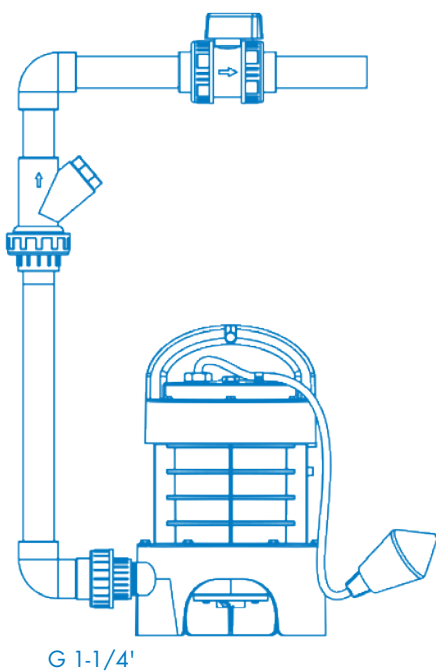
Durchfluss (H = 1 m)	10.5 m ³ /h
Max. Höhe (Q=0)	14 m
Niveau ON/OFF	400/100 mm
Maximale Eintauchtiefe	5 m
Aktivierungssystem	Schwimmer
Thermischer Überlastschutz	Ja
Versorgung	Wechselstrom 220-240 V/50-60 Hz
Verbrauch Motor	1 x 1 500 W
Maximale Stromaufnahme	6 A

Pumpenkurve SANIPUMP®

Förderhöhe (m)

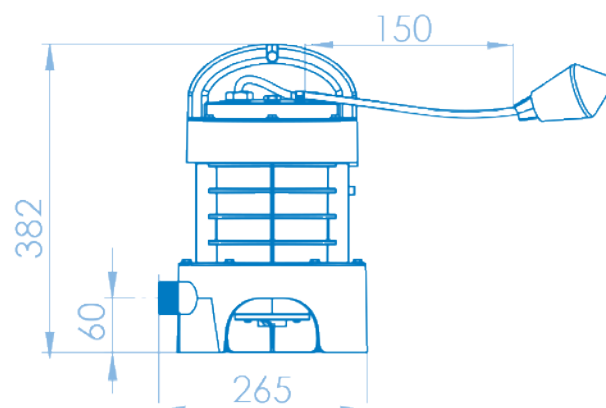


Produktmaße



Schallpegel

Der Schallpegel hängt von den Installationsbedingungen und dem Arbeitspunkt ab.
Der Schalldruckpegel L_p ist unter 70 dB(A).



3.5 Pumpflüssigkeiten



WARNUNG



**Pumpen nicht zulässiger Flüssigkeiten
Gefahr für Menschen und Umwelt!**

→ Ausschließlich für das öffentliche Abwasserentsorgungsnetz zugelassene Pumpflüssigkeiten ableiten!

Zugelassene Pumpflüssigkeiten:

Folgende Flüssigkeiten sind in den Ableitungssystemen zugelassen:

- Durch den Haushaltsgebrauch verschmutztes Abwasser, menschliche Exkremente, Toilettenpapier.

Nicht zugelassene Pumpflüssigkeiten:

Folgende Flüssigkeiten und Substanzen sind verboten:

- Feststoffe, Fasern, Teer, Sand, Zement, Asche, dickes Papier, Papierhandtücher, Reinigungstücher, Pappe, Bauschutt, Schlachtabfälle, Öle, Lösungsmittel, Mineralöle, Fette usw.
- Abwasser, das schädliche Substanzen enthält (z. B. nicht behandeltes fetthaltiges Abwasser aus Restaurants). Das Fördern derartiger Abwasser erfordert zwingend die Installation eines entsprechenden Fettabscheiders.
- Regenwasser.

3.6 Installation der Tauchpumpe SANIPUMP®

- Die auf dem Typenschild angegebenen technischen Daten mit denen der Steuerung und der Elektroinstallation (Versorgungsspannung, Frequenz) vergleichen.
- Die Tauchpumpe SANIPUMP® darf nur bis zu einer Wassertiefe von 5 m eingetaucht werden.
- Die Mindesthöhe der Einlässe in der Sickergrube muss 500 mm im Verhältnis zum Grund des Schachtes betragen.
- Der Installationsraum muss vor Frost geschützt sein.
- Der Installationsraum muss ausreichend beleuchtet sein.
- Der Technikraum, in dem die Tauchpumpe SANIPUMP® installiert werden soll, muss so groß sein, dass ein Arbeitsbereich von mindestens 600 mm rund um das Gerät und oberhalb des Geräts vorhanden ist, um eventuelle Wartungsarbeiten zu vereinfachen.
- An den Abwassereinlässen und an der ableitenden Leitung müssen möglichst nah an der Hebeanlage Absperrventile (bei einigen Geräten mitgeliefert) installiert werden.
- Ein Rückschlagventil an der Ableitung der Tauchpumpe installieren, um jegliches unbeabsichtigtes Starten zu vermeiden.
- Die ableitende Leitung muss so konzipiert sein, dass jeglicher Rückstau aus den Kanälen vermieden wird.
- Durch die Installation einer Rückschlagschleife oberhalb der Rückstauenebene wird ein Rückstau vermieden.

HINWEIS: Sofern vor Ort nicht anders angegeben entspricht die Rückstauenebene der Straßenebene (Verkehrswege, Bürgersteige...). Verlängern Sie die Leitung hinter der Rückschlagschleife durch eine Leitung mit einem größeren Durchmesser.

- Die Pumpflüssigkeit muss gemäß der vorliegenden Anleitung zugelassen und geeignet sein (Abschnitt 3.5).
- Im Falle der Ableitung von fetthaltigem Abwasser ist der Einsatz eines Fettabscheiders zwingend erforderlich. Andere Abwasser als die oben genannten, zum Beispiel aus Handwerk und Industrie, dürfen nicht ohne vorherige Behandlung in die Kanalisation geleitet werden.

3.7 Elektrischer Anschluss

GEFAHR



Durchführung der elektrischen Anschlüsse durch nicht qualifiziertes Personal. Todesgefahr durch elektrischen Schlag!

- Der elektrische Anschluss muss von einem qualifizierten und zugelassenen Elektriker durchgeführt werden.
- Die Elektroinstallation muss den in dem Land des Einbaus geltenden Vorschriften entsprechen.

ACHTUNG



Falsche Versorgungsspannung. Beschädigung der Tauchpumpe!

- Die Versorgungsspannung darf nicht mehr als 6% von der auf dem Typenschild angegebenen Nennspannung abweichen.

Die elektrischen Anschluss erst vornehmen, wenn die endgültige Verkabelung beendet ist. Das Gerät muss an einen geerdeten Stromanschluss angeschlossen sein. Der Stromkreislauf muss durch einen FI-Schalter 30 mA 16 A geschützt sein. Der Anschluss darf ausschließlich der Stromzufuhr des Geräts dienen. Wenn das Stromkabel beschädigt ist, muss es vom Hersteller, seinem Kundendienst oder ähnlich qualifiziertem Fachpersonal ersetzt werden, um Gefahren zu vermeiden.

4. INBETRIEBNAHME

4.1 Voraussetzung für die Inbetriebnahme

Versichern Sie sich vor der Inbetriebnahme der Tauchpumpe, dass der elektrische Anschluss der Tauchpumpe ordnungsgemäß durchgeführt wurde.

- Die Sicherheitshinweise werden eingehalten.
- Die Betriebsdaten wurden überprüft.
- Die für den Installationsort geltenden Vorschriften werden eingehalten.
- Die Betriebsanleitung der Tauchpumpe wird befolgt.

4.2 Verwendungsbeschränkungen

- Die in der Anleitung angegebenen Betriebsdaten beachten.
- Den Pumpenbetrieb bei geschlossenem Ventil vermeiden.
- Der Trockenbetrieb ohne Pumpflüssigkeit ist unbedingt zu vermeiden.

Während des Betriebs die folgenden Parameter und Werte einhalten:

Parameter	Wert
Maximal zulässige Temperatur der Flüssigkeit	40 °C bis 70 °C über max. 5 Minuten Max. Umgebungstemperatur 50 °C
Funktionsweise	S3 30 %

4.3 Starten und Ausschalten

Die automatische Steuerung startet die Pumpe und schaltet sie aus, wenn ein festgelegter Füllstand erreicht ist.

Die Position jedes Schwimmers wurde im Werk eingestellt.

Diese Einstellung niemals verändern.

Im Falle des Austauschs eines Schwimmers diese Einstellung beachten.

4.4 Starthäufigkeit

Um eine Überhitzung des Motors und eine übermäßige Beanspruchung des Motors, der Dichtungen und Lager zu vermeiden, sollte die Anzahl der Starts auf 10 pro Stunde begrenzt werden.

4.5 Notwendige Schritte bei der Inbetriebnahme

Die verschiedenen Punkte der Kontrollliste überprüfen (beschrieben in Absatz 3.6).

- Die Sickergrube auf Sauberkeit überprüfen (Fremdkörper).
- Überprüfen, ob der Ableitungsdurchmesser für die Installation geeignet ist.
- Überprüfen, ob der Stromkreis geerdet ist und durch einen FI-Schalter 30 mA geschützt ist.
- Überprüfen, ob das Stromkabel nicht getrennt oder beschädigt ist.
- Überprüfen, ob der Anschluss ausschließlich für die Versorgung der Pumpe genutzt wird.
- Eine Funktionsprüfung (Einschaltung /Ausschaltung) der Pumpe durchführen.
- Die Bewegungsfreiheit des Schwimmers kontrollieren.
- Das ordnungsgemäße Funktionieren des Rückschlagventils kontrollieren.
- Überprüfen, ob der Schwerkraftabfluss des Abwassers in der Sickergrube ordnungsgemäß läuft.
- Das ordnungsgemäße Funktionieren und die Leichtgängigkeit der Absperrventile kontrollieren.
- Das Abfließen am Auslass der Ableitung kontrollieren.
- Wenn die Sickergrube wasserdicht verschlossen ist, muss eine Belüftung installiert sein, damit immer ein atmosphärischer Druck gewährleistet ist. Die Luft muss in beide Richtungen zirkulieren können.

4.6 Außerbetriebsetzung

1. Die Ventile der Zulaufleitungen schließen.
2. Den Behälter leeren.
3. Ablassventil schließen.
4. Die Stromversorgung unterbrechen und die Installation gegen Wiedereinschalten sichern.



- **Der Strom ist nicht unterbrochen. Stromschlaggefahr!**
- **Den Stecker ziehen oder die elektrischen Leiter trennen und die notwendigen Maßnahmen ergreifen, um jegliches unbeabsichtigtes Einschalten zu vermeiden.**

5. Die hydraulischen Teile und das Schneidsystem untersuchen. Diese wenn nötig reinigen.
6. Den Behälter reinigen.

WARNUNG



- **Gesundheitsschädliche Pumpflüssigkeiten. Gefahr für Menschen und Umwelt!**
- **Tauchpumpen, mit denen gesundheitsschädliche Flüssigkeiten gefördert werden, müssen dekontaminiert werden.**
- Falls notwendig Schutzmaske und Schutzkleidung tragen.**

5. WARTUNG

WARNUNG



- Von nicht qualifiziertem Personal an der Tauchpumpe durchgeführte Arbeiten. Verletzungsrisiko!**
- **Reparatur- und Wartungsarbeiten müssen von speziell geschultem Personal durchgeführt werden**
- **Grundlegende Sicherheitsanweisungen und Hinweise einhalten.**

WARNUNG



- Gesundheitsschädliche Pumpflüssigkeiten. Gefahr für Menschen und Umwelt!**
- **Tauchpumpen, mit denen gesundheitsschädliche Flüssigkeiten gefördert werden, müssen dekontaminiert werden.**
- Falls notwendig Schutzmaske und Schutzkleidung tragen.**

WARNUNG



- Arbeiten an der Tauchpumpe ohne angemessene Vorbereitung. Verletzungsrisiko!**
- **Die Tauchpumpe ordnungsgemäß ausschalten und gegen jegliches unbeabsichtigtes Einschalten sichern**
- **Die Einlass- und Ablaufventile schließen.**
- **Die Sickergrube, in der die Tauchpumpe installiert ist leeren.**
- **Die Tauchpumpe auf Umgebungstemperatur abkühlen lassen.**

Die Tauchpumpe muss gewartet werden, um die ordnungsgemäße Ableitung des Abwassers zu gewährleisten und Störungen frühzeitig festzustellen und zu beseitigen. Das ordnungsgemäße Funktionieren der Tauchpumpe muss vom Nutzer ein Mal im Monat überprüft werden, indem mindestens zwei Betriebszyklen beobachtet werden.

Das Innere der Sickergrube muss in regelmäßigen Abständen überprüft werden und Ablagerungen müssen gegebenenfalls entfernt werden.

Die Wartung der Tauchpumpe muss durch qualifiziertes Personal erfolgen. Die folgenden Wartungsintervalle dürfen nicht überschritten werden:

- 6 Monate bei Tauchpumpen für den gewerblichen Gebrauch.
- 1 Jahr bei Tauchpumpen für den Gebrauch in Haushalten.



HINWEIS:

Die Erstellung eines Wartungsplans vermeidet teure Reparaturen, minimiert den Wartungsaufwand und sichert den ordnungsgemäßen und zuverlässigen Betrieb.

6. KONTROLLLISTE FÜR INSPEKTION UND WARTUNG

Inspektion und Wartung :

- Die Stromversorgung unterbrechen.
- Die Absperrventile von Zulauf und Ableitung schließen.
- Die Sickergrube leeren.
- Den Anschluss abschrauben, der den Auslass mit dem Pumpengrund verbindet.
- Die Tauchpumpe aus dem Behälter nehmen.
- Den Gesamtzustand der Pumpe, die elektrischen Kabel des Schwimmers und des Schneidwerks kontrollieren. (Wenden Sie sich im Falle einer Funktionsstörung eines Bestandteils an den technischen Kundendienst von SFA, um es zu ersetzen).
- Die Pumpe und den Schwimmerschalter reinigen.
- Die Pumpe wieder einsetzen und an die ableitende Leitung am Pumpengrund anschließen.
- Einschalten und die Absperrventile öffnen.
- Mehrere Funktionsprüfungen durchführen (Einschaltung/Ausschaltung).

Liste der möglichen Störungen mit Ursachen und Abhilfe

Festgestellte Störungen	Mögliche Ursachen	ABHILFE
Springt nicht an	Die Pumpe ist nicht eingeschaltet	Die Pumpe einschalten
	Schwimmer in der unteren Position blockiert	Schwimmer befreien
	HS-Schwimmer	SFA-Kundendienst anfordern
	HS-Motor	SFA-Kundendienst anfordern
Läuft nicht - Summen	Kondensator defekt	SFA-Kundendienst anfordern
	Schneidwerk blockiert	Schneidwerk reinigen
Läuft, aber leitet nicht ab	Ablassventil geschlossen	Überprüfen, ob das Ventil geöffnet ist
	Rückschlagventil defekt	SFA-Kundendienst anfordern
	Hydraulisches Problem	SFA-Kundendienst anfordern

1. SICUREZZAp.42

- 1.1 Identificazione degli avvisi p.43
- 1.2 Generalità p.43
- 1.3 Uso conforme p.43
- 1.4 Qualifica e formazione del personale p.44
- 1.5 Istruzioni di sicurezza per i lavori..... p.44
di manutenzione, di ispezione e di assemblaggio
- 1.6 Conseguenze e rischi dovuti all'inosservanza p.44
del manuale d'uso

2. TRASPORTO / STOCCAGGIO PROVVISORIO RESI / SMALTIMENTOp.44

- 2.1 Controllo al ricevimento p.44
- 2.2 Trasporto p.44
- 2.3 Smaltimento p.45

3. DESCRIZIONEp.45

- 3.1 Descrizione generale e funzionamento p.45
- 3.2 Oggetto della fornitura p.45
- 3.3 Targhetta identificativa p.45
- 3.4 Caratteristiche tecniche p.46
- 3.5 Fluidi pompati p.47
- 3.6 Installazione della pompa di sollevamento p.47
SANIPUMP®
- 3.7 Raccordo elettrico p.48

4. MESSA IN FUNZIONEp.48

- 4.1 Prerequisiti per la messa in funzione..... p.48
- 4.2 Limiti di applicazione p.48
- 4.3 Avvio e arresto p.49
- 4.4 Frequenza di avvio p.49
- 4.5 Operazioni per la messa in funzione..... p.49
- 4.6 Messa fuori servizio p.49

5. MANUTENZIONEp.50

6. CHECKLIST PER L'ISPEZIONE E LA MANUTENZIONEp.51

Glossario

DN (diametro nominale)

Parametro utilizzato per caratterizzare i ricambi reciprocamente idonei, ad esempio: tubi, raccordi, manicotti.

Acque reflue

Acque modificate dall'uso che ne è stato fatto (ad esempio: acque reflue domestiche).

Livello di rumore

Emissioni sonore previste, espresse in livello di pressione acustica, LpA, in dB(A).

Separatore

Impianto che impedisce la penetrazione per gravità di sostanze nocive nel sistema di sollevamento separandole dalle acque reflue, ad esempio: separatore di grasso.

Pompa di sollevamento acque reflue

Installazione per il sollevamento automatico delle acque reflue e delle acque delle valvole al di sopra del livello di ritorno.

Tubazione di aspirazione

Tubo attraverso il quale le acque reflue provenienti dai dispositivi vengono indirizzate verso la pompa di sollevamento.

Tubazione di scarico

Tubo attraverso il quale le acque reflue vengono sollevate al di sopra del livello di ritorno e indirizzate verso la rete fognaria.

Area di lavoro

L'area di lavoro è lo spazio necessario per effettuare gli interventi.

1. SICUREZZA

ATTENZIONE

Questo apparecchio può essere utilizzato da bambini a partire dagli 8 anni e dalle persone con capacità fisiche, sensoriali o mentali ridotte, o prive di esperienza e conoscenze solo se siano correttamente sorvegliate o che abbiano ricevuto istruzioni sull'uso sicuro del dispositivo e che ne conoscano i pericoli. I bambini non devono giocare con l'apparecchio. La pulizia e la manutenzione da parte dell'utente non devono essere eseguite da bambini non supervisionati.

RACCORDO ELETTRICO:

Il raccordo elettrico deve essere eseguito da un elettrotecnico qualificato.

Il circuito di alimentazione del dispositivo deve essere messo a terra (classe I) e protetto da un interruttore differenziale a elevata sensibilità (30 mA). I dispositivi senza prese devono essere collegati ad un interruttore principale di alimentazione che garantisca la disconnessione di tutti i poli (distanza di separazione dei contatti: almeno 3 mm). Il collegamento deve servire esclusivamente per alimentare l'apparecchio.

Se il cavo di alimentazione è danneggiato, deve essere sostituito dal fabbricante, dal servizio clienti o da persone con qualifica simile per evitare qualsiasi rischio.



**La pompa di sollevamento SANIPUMP® è dotata di coltelli.
La manipolazione sotto tensione non è consentita per evitare lesioni o danni.
Quando la pompa è spenta, la manipolazione deve essere eseguita con cautela.**

1.1 Identificazione degli avvisi



Pericolo

Questo termine definisce un pericolo derivante da rischi elevati che potrebbero portare alla morte o lesioni gravi, se non evitati.



Avvertenza

Questo termine definisce un pericolo che potrebbe causare un rischio per la macchina e il suo funzionamento, se non preso in considerazione



Zona pericolosa

Questo simbolo associato con una parola chiave, indica pericoli che possono portare alla morte o a lesioni.



Tensione elettrica pericolosa

Questo simbolo caratterizza, associato con una parola chiave, i pericoli insiti alla tensione elettrica e fornisce informazioni sulla protezione contro la sovratensione.



Danni materiali

Questo simbolo caratterizza, insieme con la parola chiave **ATTENZIONE** dei pericoli per la macchina.

1.2 Generalità

Questo manuale d'uso e di montaggio contiene istruzioni importanti da seguire durante l'installazione, l'uso e la manutenzione della pompa di sollevamento SANIPUMP®. L'osservazione di queste istruzioni garantisce un uso sicuro e previene lesioni personali e danni.

Rispettare le istruzioni di sicurezza contenute in tutti i paragrafi.

Prima dell'installazione e della messa in funzione della pompa di sollevamento, il personale qualificato / l'operatore interessato deve leggere e comprendere tutte le presenti istruzioni.

1.3 Uso conforme

Utilizzare la pompa di sollevamento solo nelle aree di applicazione descritte in questo documento.

- L'utilizzo della pompa di sollevamento deve essere effettuato solo in perfette condizioni tecniche.
- La pompa di sollevamento deve pompare unicamente i fluidi descritti nella presente documentazione.
- La pompa di sollevamento non deve funzionare mai a secco.
- Non superare mai i limiti di utilizzo definiti nella documentazione.
- La sicurezza di utilizzo della pompa di sollevamento è garantita solo in caso di uso conforme (descritto in questo documento).

1.4 Qualifica e formazione del personale

La messa in servizio e la manutenzione di questo apparecchio devono essere eseguite da un professionista qualificato (contattateci).

1.5 Istruzioni di sicurezza per i lavori di manutenzione, di ispezione e di montaggio

- Qualsiasi trasformazione o modifica della pompa di sollevamento annulla la garanzia.
- Utilizzare solo ricambi originali.

L'uso di altri ricambi può annullare la responsabilità del produttore per eventuali danni che ne risultino.

- L'operatore deve assicurare che tutti i lavori di manutenzione, ispezione e montaggio siano eseguiti da personale qualificato, autorizzato e abilitato che abbia preventivamente studiato questo manuale d'uso e di montaggio.

Prima di intervenire sulla pompa di sollevamento, spegnerla e scollegare l'alimentazione.

- Rispettare scrupolosamente la procedura di arresto della pompa di sollevamento descritta in questo manuale d'uso.
- Se la pompa di sollevamento scarica liquidi nocivi per la salute deve essere pulita prima di essere rimessa in funzione, rispettare le istruzioni di messa in funzione. (paragrafo 4, pagina 48).
- Tenere le persone non autorizzate (ad esempio i bambini) lontane dalla pompa di sollevamento.
- Non superare mai i limiti di utilizzo definiti nella documentazione.
- Osservare tutte le precauzioni di sicurezza e le istruzioni contenute in questo manuale d'uso e di montaggio.

Questo manuale d'uso deve essere sempre disponibile sul sito in modo che possa essere consultato dal personale qualificato e dall'operatore.

Questo manuale d'uso deve essere conservato dall'operatore.

1.6 Conseguenze e rischi dovuti all'inosservanza del manuale d'uso

L'inosservanza di questo manuale d'uso e di montaggio si traduce nella perdita dei diritti di garanzia, danni e interessi.

2. TRASPORTO / STOCCAGGIO PROVVISORIO RESI / SMALTIMENTO

2.1 Controllo al ricevimento

- Al ricevimento delle merci, controllare lo stato dell'imballaggio della pompa di sollevamento.
- In caso di danni, rilevare il danno esatto e informare immediatamente il rivenditore per iscritto.

2.2 Trasporto



Caduta della pompa di sollevamento.

Pericolo di lesioni dovute alla caduta della pompa di sollevamento!

- Trasportare obbligatoriamente la pompa di sollevamento in posizione verticale.
- Non sospendere la pompa dal cavo elettrico.
- Utilizzare mezzi di trasporto adeguati.

- La pompa di sollevamento è stata controllata per verificare eventuali danni durante il trasporto.
- Scegliere il mezzo di trasporto adeguato in base alla tabella di peso.

Peso della pompa di sollevamento

	Peso
SANIPUMP® con 10 metri di cavo e galleggiante	13 kg

2.3 Smaltimento

A fine vita questo prodotto deve essere consegnato a un punto di raccolta idoneo.

- Non può essere trattato come un rifiuto domestico.
- Verificare presso il Comune dove inviare il vecchio apparecchio in modo che possa essere riciclato o distrutto.

3. DESCRIZIONE

3.1 Descrizione generale e funzionamento

SANIPUMP® è una pompa di sollevamento per acque reflue appositamente sviluppata per uso individuale e commerciale.

Non è intesa per il sollevamento dell'acqua piovana.

Può essere installata in un pozzetto esterno (sollevamento di acque grigie e acque nere) o all'interno di un edificio (sollevamento di sole acque grigie).

Il suo principio di funzionamento è il seguente: quando il livello di materiale di scarico contenuto nel pozzetto in cui è installata SANIPUMP® è sufficiente, l'interruttore a galleggiante avvia la pompa.

Il materiale di scarico viene poi triturato dal sistema di triturazione SFA e sollevato automaticamente per essere scaricato nella rete fognaria.

L'evacuazione della acque di scarico avviene secondo DN 40 (diametro esterno. 50).

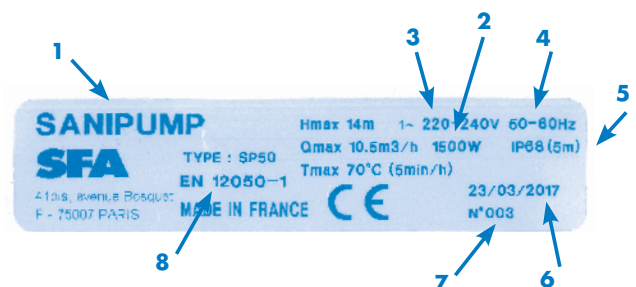


3.2 Oggetto della fornitura

Pompa sommersa SANIPUMP® con interruttore a galleggiante, piedi e cavo di alimentazione della pompa di tipo H05VV-F-3G1.5 mm², di 10 metri di lunghezza.

3.3 Targhetta identificativa

- 1 Nome della pompa di sollevamento
- 2 Potenza dei motori
- 3 Tensione di alimentazione
- 4 Frequenza
- 5 Indice di protezione
- 6 Data di produzione
- 7 Numero di identificazione
- 8 Tipo di certificazione



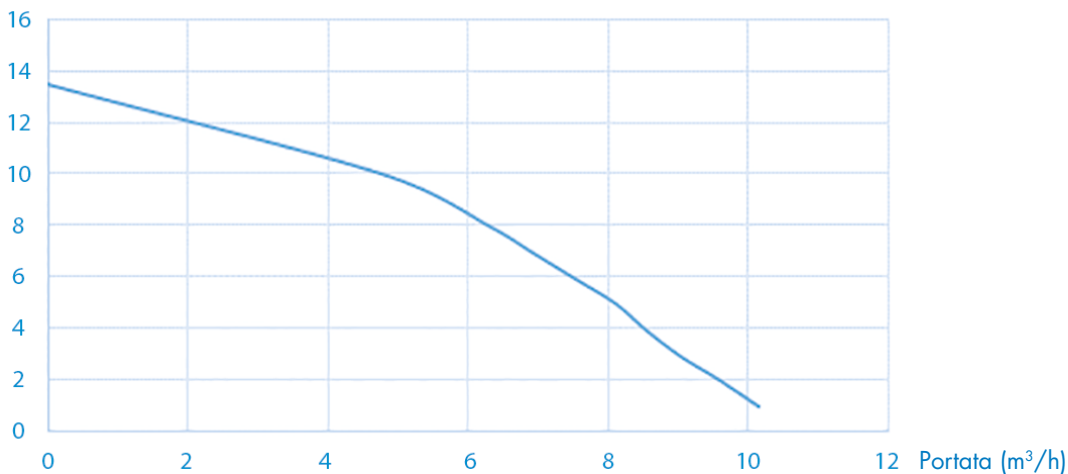
3.4 Caratteristiche tecniche SANIPUMP®

Caratteristiche pompa

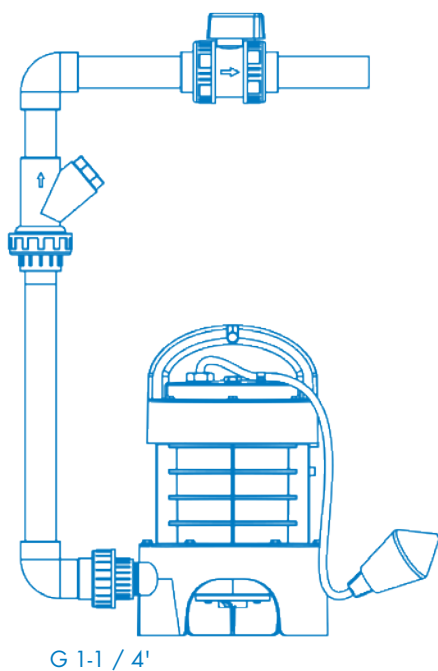
Velocità (H = 1 m)	10,5 m ³ /h
Altezza max. (Q = 0)	14 m
Livello ON/OFF	400/100 mm
Altezza massima di immersione	5 m
Sistema di attivazione	Galleggiante
Protezione da sovraccarico termico	Sì
Alimentazione	Monofase 220-240 V/50-60 Hz
Potenza motore	1 x 1500 W
Intensità massima assorbita	6A

Curva della pompa SANIPUMP®

Altezza di mandata (m)

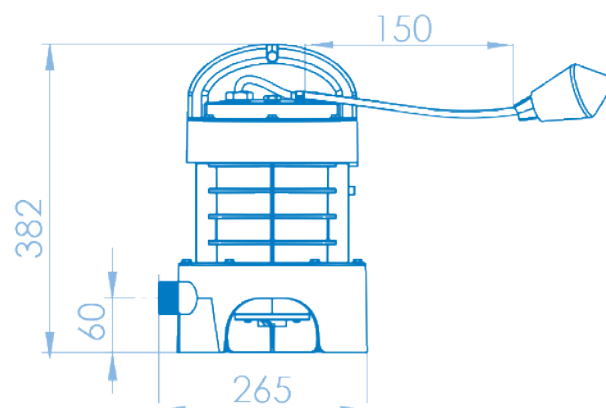


Dimensioni prodotti



Livello di rumore

Il livello di rumore dipende dalle condizioni di installazione e dal punto di funzionamento. Il livello di pressione acustica L_p è inferiore a 70 dB(A).



3.5 Fluidi pompati

AVVERTENZA



Pompaggio di fluidi non ammessi
Pericolo per le persone e per l'ambiente!
→ Evacuare solo i fluidi ammessi nella rete fognaria pubblica.

Fluidi ammessi:

I seguenti liquidi sono ammessi nel sistema di scarico:

- L'acqua contaminata da uso domestico, escrementi umani, carta igienica.

Fluidi non ammessi:

I liquidi e le sostanze seguenti sono vietati:

- Solidi, fibre, catrame, sabbia, cemento, cenere, carta spessa, asciugamani, salviette, cartone, macerie, rifiuti, scarti di macellazione, oli, solventi, idrocarburi, grassi, ecc...
- Le acque reflue contenenti sostanze nocive (ad es. acque grasse non trattate provenienti dai ristoranti). Il sollevamento di queste ultime richiede obbligatoriamente l'installazione di un separatore di grasso conforme.
- L'acqua piovana.

3.6 Installazione della pompa di sollevamento **SANIPUMP®**

- I dati riportati sulla targhetta sono stati confrontati con quelli dell'ordine e dell'installazione (tensione, frequenza).
- La pompa di sollevamento SANIPUMP® non può essere sommersa per più di 5 m.
- L'altezza minima degli ingressi nel pozzetto deve essere di 500 mm dal fondo.
- Il locale di installazione deve essere protetto contro il gelo.
- Il locale di installazione è adeguatamente illuminato.
- Il locale tecnico in cui verrà installata la pompa di sollevamento SANIPUMP® deve essere di dimensioni sufficienti per ospitare una zona di lavoro di minimo 600 mm attorno e sopra il dispositivo in modo da facilitarne l'eventuale manutenzione.
- Occorre installare delle valvole di arresto sulle tubazioni di aspirazione e sulla linea di scarico, quanto più vicino possibile alla pompa di sollevamento.
- Installare una valvola di ritegno sullo scarico della pompa di sollevamento per evitarne l'avviamento accidentale.
- Il tubo di sollevamento deve essere progettato per impedire il reflusso dalla fognatura.
- Il reflusso viene evitato mediante l'installazione di un ciclo di non ritorno, che si trova sopra il livello del reflusso stesso.

NOTA: Salvo diversamente specificato a livello locale, il livello di reflusso corrisponde al livello della strada (strade, marciapiedi...). Prolungare il condotto dopo il ciclo antireflusso attraverso un tubo di diametro maggiore.

- Il fluido pompato è appropriato e autorizzato dalla presente documentazione (paragrafo 3.5).
- In caso di evacuazione di acque reflue grasse, è essenziale utilizzare un filtro.

Le acque reflue diverse da quelle sopra menzionate, per esempio di origine artigianale o industriale, non devono essere scaricate nel tubo senza previo trattamento.

3.7 Allacciamento elettrico

PERICOLO

Allacciamento elettrico realizzato da personale non qualificato. Pericolo di morte per folgorazione!



→ L'allacciamento elettrico deve essere eseguito da un elettricista qualificato ed autorizzato.

→ L'impianto elettrico deve rispettare le norme vigenti nel paese di installazione.

ATTENZIONE



Tensione di alimentazione scorretta. Danneggiamento della pompa di sollevamento!

→ La tensione di alimentazione non deve differire di oltre il 6% della tensione nominale indicata sulla targhetta.

Effettuare l'allacciamento elettrico solo dopo aver collegato i raccordi definitivi.

Il dispositivo deve essere collegato ad una centralina di raccordo messa a terra. Il circuito di alimentazione elettrica deve essere protetto da un interruttore differenziale da 30 mA calibrato su 16 A.

Il collegamento deve servire esclusivamente per alimentare l'apparecchio.

Se il cavo di alimentazione è danneggiato, deve essere sostituito dal fabbricante, dal servizio clienti o da persone con qualifica simile per evitare qualsiasi rischio.

4. MESSA IN FUNZIONE

4.1 Prerequisiti per la messa in funzione

Prima della messa in funzione della pompa assicurarsi che, l'allacciamento elettrico sia stato effettuato correttamente.

- Le norme di sicurezza siano rispettate.
- Le caratteristiche di funzionamento siano state controllate.
- La normativa in vigore nel luogo di installazione sia soddisfatta.
- Il manuale d'uso della pompa sommersa venga rispettato.

4.2 Limiti di applicazione

- Soddisfare le specifiche di utilizzo riportate nella documentazione.
- Evitare il funzionamento della pompa a valvola chiusa.
- Evitare assolutamente il funzionamento a secco, senza fluido pompato.

Durante il funzionamento, osservare i seguenti parametri e valori:

Parametro	Valore
Temperatura massima del fluido consentita	Da 40 °C a 70 °C fino a 5 minuti massimo Temperatura ambiente massima 50 °C
Modalità di funzionamento	S3 30 %

4.3 Avvio e arresto

Il comando automatico avvia e arresta la pompa quando viene raggiunto un determinato livello. La lunghezza del galleggiante viene regolata di fabbrica.

Non modificare questa impostazione.

In caso di sostituzione del galleggiante, si prega di rispettare questa impostazione.

4.4 Frequenza di avvio

Per evitare il surriscaldamento del motore e uno stress eccessivo di motore, guarnizioni e cuscinetti, limitare il numero di avvii a 10 all'ora.

4.5 Operazioni per la messa in funzione

Controllare i diversi punti della checklist (descritta al paragrafo 3.6).

- Controllare la pulizia del pozzetto (assenza di detriti e corpi estranei).
- Verificare che il diametro dello scarico sia adatto all'impianto.
- Verificare che il circuito di alimentazione sia messo a terra e protetto da un interruttore differenziale da 30 mA.
- Verificare che il cavo di alimentazione non sia tagliato o danneggiato.
- Verificare che il raccordo venga utilizzato solo per l'alimentazione della pompa.
- Eseguire una prova di funzionamento (attivazione / disattivazione).
- Controllare la libertà di movimento del galleggiante.
- Controllare il funzionamento della valvola di ritegno.
- Verificare che il flusso per gravità delle acque reflue nel pozzetto avvenga correttamente.
- Controllare il funzionamento e la facilità di attivazione delle valvole di intercettazione.
- Controllare il flusso all'uscita dello scarico.
- Se il pozzetto è sigillato, deve essere installata una ventilazione in modo che sia sempre a pressione atmosferica. L'aria deve fluire in entrambe le direzioni.

4.6 Messa fuori servizio

1. Chiudere le valvole sulla tubazione di aspirazione.
2. Svuotare il serbatoio.
3. Chiudere la valvola di scarico
4. Interrompere l'alimentazione elettrica e spegnere l'impianto.



→ La corrente non si spegne. Rischio di folgorazione.
→ Staccare la spina o scollegare i conduttori elettrici e prendere misure per prevenire l'azionamento accidentale.

5. Ispezionare le parti idrauliche e i coltelli trituratori. Pulirli, se necessario.
6. Pulire il serbatoio.

AVVERTENZA



- Fluidi dannosi per la salute. Pericolo per le persone e per l'ambiente!
 - La pompa di sollevamento utilizzata per evacuare liquidi nocivi per la salute deve essere decontaminata.
- Se necessario, indossare una maschera e indumenti protettivi.

5. MANUTENZIONE

AVVERTENZA



- Lavori eseguiti sulla pompa di sollevamento da personale non qualificato. Pericolo di lesioni!
- I lavori di riparazione e manutenzione devono essere eseguiti da personale appositamente qualificato
 - Osservare le norme di sicurezza e le istruzioni fondamentali.

AVVERTENZA



- Fluidi dannosi per la salute. Pericolo per le persone e per l'ambiente!
- Le pompe di sollevamento utilizzate per evacuare liquidi nocivi per la salute devono essere decontaminate.
- Se necessario, indossare una maschera e indumenti protettivi.

AVVERTENZA



- Lavori sulla pompa di sollevamento eseguiti senza una preparazione adeguata. Pericolo di lesioni!
- Arrestare correttamente la pompa di sollevamento e prendere misure per prevenirne l'azionamento accidentale.
 - Chiudere le valvole di aspirazione e di scarico.
 - Drenare il pozzetto in cui è installata la pompa di sollevamento.
 - Raffreddare la pompa di sollevamento a temperatura ambiente.

Per garantire un corretto smaltimento delle acque reflue e rilevare ed eliminare i guasti in una fase precoce occorre effettuare la manutenzione della pompa di sollevamento. Il corretto funzionamento della pompa di sollevamento deve essere controllato dall'utente una volta al mese osservando almeno due cicli di funzionamento.

L'interno del pozzetto deve essere controllato di tanto in tanto ed eventuali depositi dovranno essere eliminati, se necessario.

La manutenzione della pompa di sollevamento deve essere eseguita da personale qualificato. I seguenti intervalli non devono essere superati:

- 6 mesi per le pompe di sollevamento per uso commerciale
- 1 anno per le pompe di sollevamento per uso domestico



NOTA:

La creazione di un piano di manutenzione consente di evitare costosi interventi di riparazione, ridurre al minimo la manutenzione e ottenere un funzionamento sicuro e affidabile.

6. CHECKLIST PER L'ISPEZIONE E LA MANUTENZIONE

Ispezione e manutenzione:

- Spegnerne l'alimentazione elettrica.
- Chiudere le valvole di alimentazione e di scarico.
- Svuotare il pozzetto.
- Svitare il connettore che collega lo scarico sul fondo della pompa.
- Rimuovere la pompa di sollevamento dal serbatoio.
- Monitorare lo stato generale della pompa, dei cavi elettrici, del galleggiante (attivazione/disattivazione) e del coltello trituratore. (Contattare l'assistenza tecnica SFA in caso di malfunzionamento di un elemento).
- Pulire la pompa e l'interruttore a galleggiante.
- Mettere la pompa in posizione e ricollegare il tubo di scarico sul fondo della pompa.
- Ripristinare l'alimentazione ed aprire le valvole di arresto.
- Effettuare diverse prove di funzionamento (attivazione/disattivazione)

Elenco dei problemi completo di possibili cause e soluzioni

Anomalie riscontrate	Possibili cause	Soluzioni
Non si avvia	La pompa non è in tensione	Mettere la pompa in tensione
	Galleggiante bloccato in posizione bassa	Rimuovere il galleggiante
	Il galleggiante non funziona	Consultare il servizio clienti SFA
Non gira, fa rumore	Il motore non funziona	Consultare il servizio clienti SFA
	Condensatore difettoso	Consultare il servizio clienti SFA
Ruota ma non scarica	Coltello bloccato	Pulire il coltello
	Valvola di scarico chiusa	Controllare che la valvola sia aperta
	Valvola di ritegno difettosa	Consultare il servizio clienti SFA
	Problema idraulico	Consultare il servizio clienti SFA

1. VEILIGHEIDp.54

- 1.1 Identificatie van de waarschuwingen p.55
- 1.2 Algemene informatie p.55
- 1.3 Bedoeld gebruik p.55
- 1.4 Kwalificatie en opleiding van het personeel p.56
- 1.5 Veiligheidsinstructies voor onderhoud, p.56
inspectie en installatie
- 1.6 Risico's en gevolgen van het niet nakomen p.56
van de gebruikershandleiding

2. TRANSPORT/ TIJDELIJKE OPSLAG RETOUR / VERWIJDERINGp.56

- 2.1 Controle bij ontvangst..... p.56
- 2.2 Transport p.56
- 2.3 Verwijdering..... p.57

3. BESCHRIJVINGp.57

- 3.1 Algemene beschrijving en werking p.57
- 3.2 Beschrijving van het apparaat p.57
- 3.3 Typeplaatje p.57
- 3.4 Technische kenmerken p.58
- 3.5 Verpompte vloeistoffen p.59
- 3.6 Installatie van het SANIPUMP® pompstation p.59
- 3.7 Elektrische aansluiting..... p.60

4. INGEBRUIKNAMEp.60

- 4.1 Vereisten voor ingebruikname p.60
- 4.2 Toepassingsbeperkingen p.60
- 4.3 Start en stop p.61
- 4.4 Startfrequentie p.61
- 4.5 Vereiste handelingen voor ingebruikname p.61
- 4.6 Buiten bedrijf stellen p.61

5. ONDERHOUDp.62

6. CONTROLELIJST VOOR INSPECTIE EN ONDERHOUDp.63

Woordenlijst

DN (Nominale Diameter)

Parameter gebruikt om de onderdelen die op elkaar aansluiten aan te geven, bijvoorbeeld: leidingen, koppelingen, aansluitingen.

Afvalwater

Water dat door gebruik veranderd is (bijvoorbeeld: huishoudelijk afvalwater).

Geluidsniveau

Verwachte geluidsuitstoot, uitgedrukt in geluidsdruk LpA in dB(A).

Separator

Apparatuur die de binnendringing van gevaarlijke stoffen in het afvoersysteem voorkomt door deze te scheiden van het afvalwater, bijvoorbeeld: Vetafscheider

Pompstation voor afvalwater

Installatie voor het automatisch omhoog pompen van afvalwater en zwartwater boven het terugstroomniveau.

Toevoerbuis

Buis waardoor het afvalwater van sanitaire voorzieningen naar het pompstation wordt geleid.

Persleiding

Leiding waarmee het afvalwater boven het terugstroomniveau wordt gehouden en naar het rioleringsstelsel wordt geleid.

Werkgebied

Het werkgebied is de nodige ruimte die voorzien dient te worden voor de werkzaamheden.

1. VEILIGHEID

PAS OP

Dit apparaat kan worden gebruikt door kinderen vanaf 8 jaar en door personen met lichamelijke, zintuiglijke of verstandelijke beperking of door mensen zonder ervaring of kennis, mits zij onder correct toezicht staan of instructies voor het veilige gebruik van het apparaat hebben gekregen en zij de risico's hebben begrepen. Kinderen mogen niet spelen met het apparaat. De schoonmaak en het onderhoud door de gebruiker mag niet worden uitgevoerd door kinderen zonder toezicht.

ELEKTRISCHE AANSLUITING:

De elektrische installatie moet door een erkend elektrotechnisch expert worden uitgevoerd.

Het stroomcircuit van het apparaat moet worden geaard (klasse I) en beschermd door een hoge gevoeligheid aardlekschakelaar (30mA). De apparaten zonder stekkers dienen aangesloten te worden op een hoofdschakelaar op het elektriciteitsnet dat de verbreking van alle polen verzekert (scheidingsafstand voor contacten minimaal 3 mm). De koppeling moet uitsluitend worden gebruikt voor de stroomvoorziening van het apparaat.

Indien de voedingskabel beschadigd is, dient deze om gevaar te voorkomen, te worden vervangen door de fabrikant, de klantenservice of mensen met soortgelijke bevoegdheden.

GEVAAR

De SANIPUMP® afzuigpomp is uitgerust met messen.
Om lichamelijke en materiële schade te voorkomen mag de pomp niet verplaatst worden als deze onder stroom staat.
Wanneer de pomp niet onder stroom staat, moet deze altijd zeer voorzichtig behandeld worden.

1.1 Identificatie van de waarschuwingen

GEVAAR

Gevaar

Deze term geeft een hoge kans op gevaar aan, dat kan leiden tot de dood of ernstig letsel als dit gevaar niet vermeden wordt.

WAARSCHUWING

Waarschuwing

Deze term geeft een risico aan dat een gevaar kan veroorzaken voor de machine of het gebruik van machine, als er geen rekening mee wordt gehouden.



Gevarenzone

Dit symbool geeft in combinatie met een sleutelwoord risico's aan die kunnen leiden tot de dood of letsel.



Gevaarlijke elektrische spanning

Dit symbool geeft in combinatie met een sleutelwoord de risico's aan die verbonden zijn aan de elektrische spanning en voorziet van informatie over de bescherming tegen elektrische spanning.

LET OP



Materiële schade

Dit symbool geeft in combinatie met het sleutelwoord **LET OP** gevaren aan voor de machine.

1.2 Algemene informatie

Deze handleiding en installatie-instructies bevatten belangrijke informatie die nageleefd dient te worden tijdens de installatie, de werking en het onderhoud van de SANIPUMP® afzuigpomp. Het naleven van deze instructies is de garantie voor een veilige werking en voorkomt lichamelijke en materiële schade.

U dient de veiligheidsinstructies in alle paragrafen op te volgen.

Voor de installatie en de ingebruikname van de pomp, moet het gekwalificeerde personeel / de gebruiker alle informatie in deze handleiding aandachtig doorlezen en goed begrijpen.

1.3 Bedoeld gebruik

De afzuigpomp dient enkel gebruikt te worden voor de toepassingsgebieden beschreven in deze documentatie.

- De pomp mag alleen gebruikt worden als deze in perfecte technische conditie is.
- De afzuigpomp mag alleen vloeistoffen pompen die beschreven staan in deze documentatie.
- De afzuigpomp mag nooit functioneren zonder gepompte vloeistof.
- Overschrijd nooit de gebruiksbependingen die in de documentatie beschreven staan.
- De gebruiksveiligheid van de afzuigpomp kan alleen gewaarborgd worden wanneer de pomp zoals bedoeld gebruikt wordt (zoals beschreven in deze handleiding).

1.4 Kwalificatie en opleiding van het personeel

De ingebruikname en onderhoud van dit apparaat dienen uitgevoerd te worden door een gekwalificeerde professional (ons raadplegen).

1.5 Veiligheidsinstructies voor onderhoud, inspectie en installatie

Bij aanpassing of wijziging van de afzuigpomp vervalt de garantie.

- Gebruik enkel originele onderdelen.

Bij het gebruik van andere onderdelen is de fabrikant niet verantwoordelijk voor enige hieruit resulterende schade.

- De gebruiker moet ervoor zorgen dat al het onderhouds-, inspectie- en installatiewerk door gekwalificeerd en bevoegd personeel wordt uitgevoerd dat deze gebruikers- en installatiehandleiding bestudeerd heeft.

Voordat er werkzaamheden aan de pomp worden uitgevoerd, moet deze uitgezet worden en dient de stroomtoevoer verbroken te worden.

- De procedure voor het uitschakelen van het pompstation zoals beschreven in deze gebruikershandleiding dient te worden gevolgd.
- Pompstations die vloeistoffen afvoeren die schadelijk voor de gezondheid zijn, dienen schoongemaakt te worden voor ingebruikname, met inachtneming van de instructies voor inbedrijfstelling. (paragraaf 4, bladzijde 60).
- Houd onbevoegde personen uit de buurt van de pomp (bijvoorbeeld kinderen).
- Overschrijd nooit de gebruiksbependingen die in de documentatie beschreven staan.
- Alle veiligheidsinstructies in deze handleiding en installatie-instructies moeten nageleefd worden.

Deze handleiding dient altijd beschikbaar te zijn op locatie zodat het gekwalificeerd personeel en de gebruiker het document kunnen raadplegen.

De gebruiker moet deze handleiding bewaren.

1.6 Risico's en gevolgen van het niet nakomen van de gebruikershandleiding

Het niet opvolgen van de instructies in deze gebruikers- en installatiehandleiding zal leiden tot het verliezen van het recht op garantie en het recht op schadevergoeding.

2. TRANSPORT / TIJDELIJKE OPSLAG RETOUR / VERWIJDERING

2.1 Controle bij ontvangst

- Controleer bij ontvangst van de goederen de staat van de verpakking van het pompstation.
- Noteer in geval van beschadiging de exacte schade en breng onmiddellijk de dealer schriftelijk op de hoogte.

2.2 Transport



Het pompstation laten vallen.

Kans op letsel wanneer het pompstation valt!

- De pomp altijd in verticale positie vervoeren.
- Hang het pompstation nooit op aan de elektriciteitskabel.

- Gebruik geschikte transportmiddelen.
- Het pompstation is geïnspecteerd om er zeker van te zijn dat er geen schade is ontstaan tijdens het transport.
- Gebruik geschikte transportmiddelen aan de hand van de gewichtstabel.

Gewicht van het pompstation

	Gewicht
SANIPUMP® met 10 meter kabel en vlotter	13 kg

2.3 Verwijdering

Dit product moet naar een specifiek verzamelpunt gebracht worden aan het einde van de levensduur.

- Dit product kan niet als huishoudelijk afval worden behandeld.
- Neem contact op met de gemeente over waar het oude toestel gerecycled of vernietigd dient te worden.

3. BESCHRIJVING

3.1 Algemene beschrijving en werking

SANIPUMP® is een pompstation dat speciaal is ontwikkeld voor individueel en commercieel gebruik.

Deze pomp is niet bedoeld voor het wegpompen van regenwater.

De pomp kan in een zinkput buiten geïnstalleerd worden (evacuatie van huishoudelijk afvalwater en zwart water) of in een gebouw (enkel evacuatie van huishoudelijk afvalwater).

Het werkingsprincipe: als het niveau van het afvalwater in de zinkput waar de SANIPUMP® geïnstalleerd is, voldoende is, activeert de vlotterschakelaar de afzuigpomp.

Het SFA-systeem verpulvert het afvalwater en zuigt het automatisch af zodat het water wegstroomt naar het rioleringskanaal.

De afvoer van het afvalwater gaat door een DN 40 (doorsnede buiten 50).

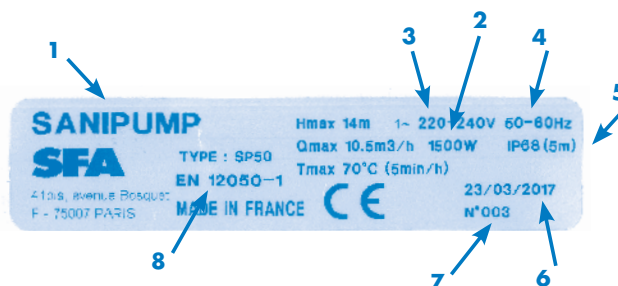


3.2 Beschrijving van het apparaat

SANIPUMP® dompelpomp met vlotterschakelaar, poten en stroomkabel voor de pomp type H05VV-F-3G1,5 mm², 10 meter lang.

3.3 Gegevensplaat

- 1 Naam van de afzuigpomp
- 2 Verbruik van de motoren
- 3 Voedingsspanning
- 4 Frequentie
- 5 Beschermingsindex
- 6 Fabricagedatum
- 7 Identificatienummer
- 8 Certificatietype



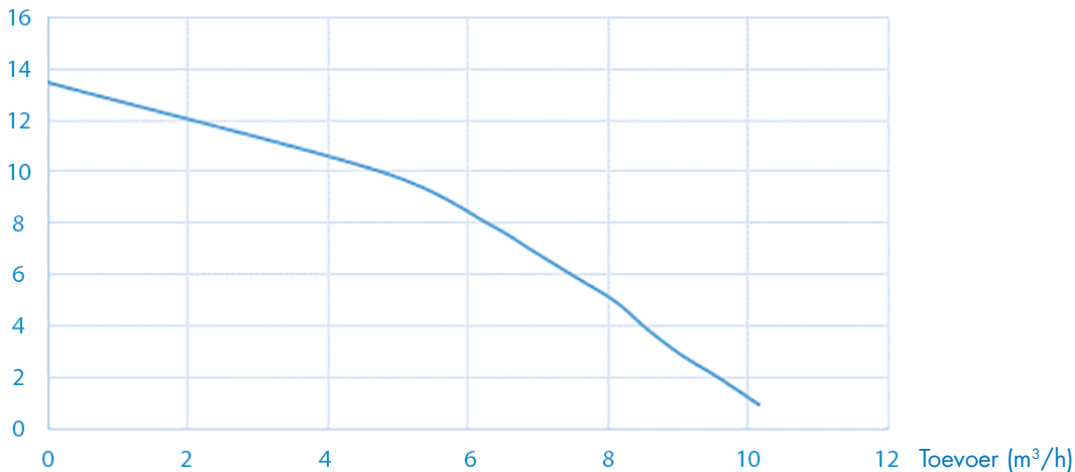
3.4 Technische gegevens SANIPUMP®

Kenmerken van het pompstation

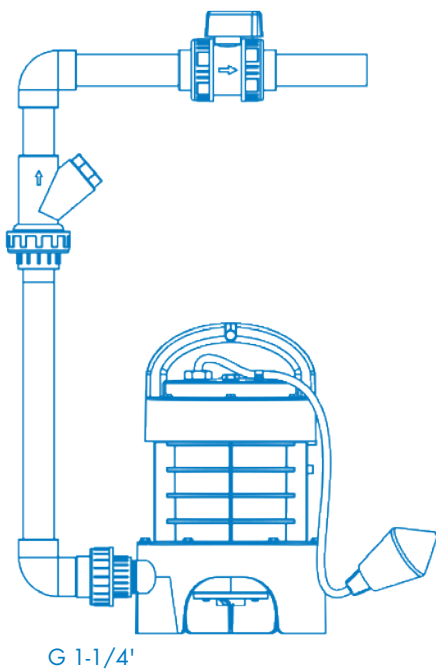
Toevoer (H = 1 m)	10.5 m ³ /u
Max. hoogte (Q=0)	14 m
Niveau ON/OFF	400/100 mm
Maximale onderdompelingshoogte	5 m
Activeringssysteem	Vlotter
Thermische overbelastingsbeveiliging	Ja
Stroomvoorziening	Enkelfasig 220-240 V/50-60 Hz
Verbruik motor	1 x 1 500 W
Maximale stroomopname	6 A

Capaciteitsgrafiek van het SANIPUMP® pompstation

Terugstroomniveau (m)

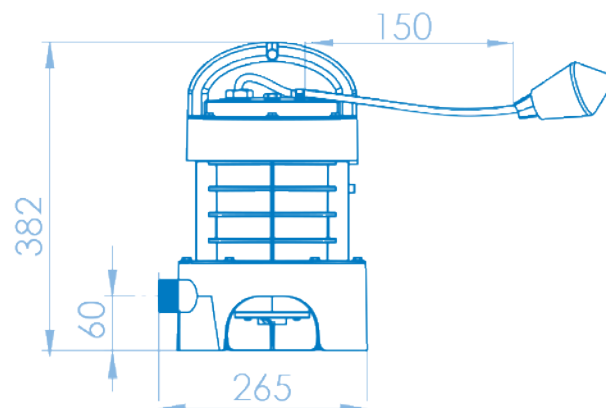


Afmetingen van de producten



Geluidsniveau

Het geluidsniveau is afhankelijk van de installatie-omstandigheden en het werkpunt. Dit L_p geluidsdrukkniveau is lager dan 70 dB(A).



3.5 Verpompte vloeistoffen



**Vloeistoffen die niet weggepompt mogen worden
Gevaar voor mens en milieu!**

**→ Alleen vloeistoffen wegpompen die door het openbare rioleringsstelsel
geëvacueerd mogen worden.**

Toegestane vloeistoffen:

De volgende vloeistoffen zijn toegestaan in het afvoersysteem:

- Huishoudelijk afvalwater, water met menselijke uitwerpselen, toiletpapier.

Verboden vloeistoffen:

De volgende vloeistoffen en stoffen zijn verboden:

- Vaste stoffen, vezels, teer, zand, cement, as, grote stukken papier, keukenpapier, doekjes, karton, puin, vuilnis, afval, slachtafval, olie, oplosmiddel, koolwaterstoffen, vet, etc...
- Afvalwater dat schadelijke stoffen bevat (bijv. onverwerkt vet afval van restaurants). Het pompen van deze vloeistoffen en stoffen vereist de installatie van een vetafscheider.
- Regenwater.

3.6 Installatie van het SANIPUMP® pompstation

- De kenmerken genoemd op het typeplaatje worden vergeleken met de kenmerken op de bestelling en de installatie (voltage, frequentie).
- Het SANIPUMP® pompstation mag niet in water hoger dan 5 meter worden ondergedompeld.
- De minimale hoogte voor installatie in een zinkput is 500 mm ten opzichte van de onderkant van het inspectiegat.
- De installatieruimte dient beschermd te zijn tegen vorst.
- De installatieruimte dient voldoende verlicht te zijn.
- De technische ruimte waar de SANIPUMP® afzuigpomp geïnstalleerd wordt, moet voldoende groot zijn om een werkzone van minimaal 600 mm rond en boven het apparaat te garanderen zodat eventueel onderhoud uitgevoerd kan worden.
- Afsluitkleppen (niet geleverd) moeten worden geïnstalleerd op de toevoer van afvalwater en op de afvoerbuis, zo dicht mogelijk bij het pompstation.
- Een terugslagklep dient geïnstalleerd te worden op de evacuatie van de afzuigpomp om te voorkomen dat de pomp ongewenst start.
- De afvoerbuis moet zijn ontworpen om enige terugstroom van rioolwater te voorkomen.
- Door een terugslagventiel te installeren boven het terugstroomniveau, wordt terugstroom voorkomen.

LET OP: Tenzij elders anders aangegeven is het terugstroomniveau het straatniveau (straat, wegdek, etc.) Verleng deze buis na het terugslagventiel met een buis met een grotere diameter.

- De gepompte vloeistof moet geschikt zijn en zijn goedgekeurd in deze documentatie (paragraaf 3.5).
- Indien afvalwater met vet wordt weggepompt, is het gebruik van een vetafscheider noodzakelijk. Afvalwater anders dan hierboven genoemd, zoals van artisanale of industriële oorsprong mag niet worden afgevoerd door de buizen zonder van tevoren te zijn verwerkt.

3.7 Elektrische aansluiting

⚠ GEVAAR



**Elektrische aansluiting uitgevoerd door een ongekwalificeerd individu.
Kans op overlijden door een elektrische schok!**

- De elektrische aansluiting moet worden uitgevoerd door een gekwalificeerde en bevoegde elektricien.
- De elektrische installatie moet voldoen aan de normen van toepassing van in desbetreffende land.

LET OP



Onjuiste voltage Schade aan het pompstation!

- De toevoerspanning mag niet meer dan 6% afwijken van het voltage aangegeven op het typeplaatje.

Geen elektrische aansluiting maken alvorens de definitieve koppelingen gemaakt zijn. Het apparaat dient aangesloten te worden op een gearde aansluitdoos. De spanningsvoorziening moet worden beschermd door een aardlekschakelaar van 30 mA, gekalibreerd op 16A. De koppeling moet uitsluitend worden gebruikt voor de stroomvoorziening van het apparaat. Indien de voedingskabel beschadigd is, dient deze om gevaar te voorkomen, te worden vervangen door de fabrikant, de klantenservice of mensen met soortgelijke bevoegdheden.

4. INGEBRUIKNAME

4.1 Vereisten voor ingebruikname

Voordat de pomp in gebruik wordt genomen, dient gecontroleerd te worden dat de elektrische aansluiting van de aanzuigpomp correct is uitgevoerd.

- De veiligheidsinstructies zijn nagekomen.
- De werkingskarakteristieken zijn gecontroleerd.
- De van kracht zijnde voorschriften op de installatieplek worden nageleefd.
- De gebruiksinstructies voor de pomp worden opgevolgd.

4.2 Toepassingsbeperkingen

- Volg de aanwijzingen in de documentatie op.
- Voorkom dat het pompstation in werking wordt gesteld terwijl de afsluiter nog dicht is.
- Voorkom 'droog' pompen van het pompstation, zonder vloeistof.

Tijdens het gebruik dienen de volgende parameters en waarden opgevolgd te worden:

Parameter	Waarde
Max. toegestane temperatuur voor de vloeistof	40 °C tot 70 °C gedurende max. 5 minuten Max. omgevingstemperatuur 50 °C.
Functionering	S3 30 %

4.3 Start en stop

De automatische bediening start en stopt de pomp als een bepaald niveau is bereikt.

De lengte van de vlotter wordt in de fabriek afgesteld.

Wijzig deze afstelling nooit.

Indien de vlotter vervangen dient te worden, moet deze exact hetzelfde afgesteld te worden.

4.4 Startfrequentie

Om oververhitting van de motor en overmatige belasting van de motor, afdichtingen en lagers te vermijden, dient het apparaat niet meer dan 10 keer per uur gestart te worden.

4.5 Vereiste handelingen voor ingebruikname

De verschillende punten op de controlelijst nagaan (beschreven in paragraaf 3.6).

- Inspecteer de zinkput (geen puin of vreemde voorwerpen).
- Controleer of de afvoerdiameter geschikt is voor de installatie.
- Controleer of het voedingsnet geaard is en beschermd wordt door een differentieelschakelaar 30 mA.
- Controleer of het snoer niet gesneden of beschadigd is.
- Controleer of de koppeling alleen wordt gebruikt voor stroomtoevoer naar de pomp.
- Een functioneringstest uitvoeren (starten/stoppen).
- De bewegingsvrijheid van de vlotter controleren.
- Het correct functioneren van de terugslagklep controleren.
- Controleer of het evacueren van het afvalwater naar de zinkput met behulp van de zwaartekracht goed functioneert.
- Het correct functioneren en gemak van bediening van de afsluiters controleren.
- De stroom aan het eind van de evacuatiepijp controleren.
- Indien de zinkput hermetisch is afgesloten, moet er een ventilatie geïnstalleerd worden zodat er altijd atmosferische druk aanwezig is. De lucht moet in twee richtingen circuleren.

4.6 Buiten bedrijf stellen

1. De afsluiters op de aanvoerbuizen sluiten.
2. Het reservoir legen.
3. De terugstroomklep sluiten.
4. Het apparaat uitzetten en de installatie blokkeren.



→ De stroom is niet afgesloten. Levensgevaar!

→ Trek de stekker uit of koppel de elektrische geleiders los en volg de vereiste stappen om een onbedoelde handeling te voorkomen.

5. De hydraulische onderdelen en het snijmechanisme inspecteren. Reinigen indien nodig.

6. Het reservoir reinigen.

WAARSCHUWING



- Te pompen vloeistoffen die schadelijk zijn voor de gezondheid. Gevaarlijk voor mensen en voor het milieu!
 - Pompstations die gebruikt worden om vloeistoffen die schadelijk kunnen zijn voor de gezondheid dienen gedesinfecteerd te worden.
- Draag indien nodig een masker en beschermende kleding.

5. ONDERHOUD

WAARSCHUWING



- Werk aan het pompstation uitgevoerd door ongekwalificeerd personeel. Kans op letsel!**
- Reparaties en onderhoud moeten worden uitgevoerd door speciaal hiervoor getraind personeel.
 - Neem de veiligheids- en basisinstructies in acht.

WAARSCHUWING



- Te pompen vloeistoffen die schadelijk zijn voor de gezondheid. Gevaarlijk voor mensen en voor het milieu!**
- Pompstations die gebruikt worden om vloeistoffen die schadelijk kunnen zijn voor de gezondheid dienen gedesinfecteerd te worden.**
- Draag indien nodig een masker en beschermende kleding.

WAARSCHUWING



- Werkzaamheden aan het pompstation zonder adequate voorbereiding. Kans op letsel!**
- Schakel het pompstation correct uit en zorg ervoor dat het niet ongewenst start.
 - Sluit de toevoer- en afvoerventielen.
 - Leeg de put waarin het pompstation is geïnstalleerd.
 - Laat het pompstation afkoelen tot op omgevingstemperatuur.

Het pompstation dient te worden onderhouden om de juiste afvoer van afvalwater te garanderen en om storingen in een vroeg stadium te verhelpen.

De juiste werking van het pompstation moet een keer per maand worden gecontroleerd door de gebruiker, door minimaal 2 cycli te observeren.

De binnenkant van de put moet regelmatig gecontroleerd worden en indien nodig moet aanslag worden verwijderd.

Het onderhoud van het pompstation dient te worden uitgevoerd door gekwalificeerd personeel. De volgende tussenperiodes mogen niet overschreden worden:

- 6 maanden voor pompstations voor commercieel gebruik
- 1 jaar voor huishoudelijke pompstations



OPMERKING:

Het opzetten van een onderhoudsprogramma vermijdt kostbare reparaties, omvangrijke onderhoudswerkzaamheden en verzekert een veilige en betrouwbare werking.

6. CONTROLELIJST VOOR INSPECTIE EN ONDERHOUD

Inspectie en onderhoud:

- De stroom uitzetten.
- De stroom- en evacuatie-afsluitklep sluiten.
- De zinkput legen.
- De koppeling losdraaien die de aflatopening aan de bodem van de pomp verbindt.
- De pomp uit het reservoir halen.
- De algemene staat van de pomp controleren, de elektrische kabels, de vlotter (starten, stoppen), het mes. (Neem contact op met de technische dienst van SFA voor vervanging indien een onderdeel slecht functioneert).
- De pomp en de vlotterschakelaar reinigen.
- De pomp terug op z'n plaats zetten en de afvoerpijp opnieuw aansluiten op de bodem van de pomp.
- De stroom inschakelen en de afsluiters openen.
- Meerdere keren de werking testen (starten/stoppen).

Lijst met mogelijke incidenten met oorzaken en oplossingen

Geconstateerde afwijking	Mogelijke oorzaken	Oplossingen
Pomp start niet	De pomp is niet aangesloten op het elektriciteitsnet	De pomp aansluiten
	Vlotter geblokkeerd in onderste stand	Vlotter losmaken
	Vlotter functioneert niet	Neem contact op met de service afdeling van SFA
Draait niet - brommend geluid	Motor functioneert niet	Neem contact op met de service afdeling van SFA
	Defecte condensator	Neem contact op met de service afdeling van SFA
Functioneert maar voert niet af	Mes geblokkeerd	Het mes schoonmaken
	Afvoerklep gesloten	Controleren of de klep open is
Hydraulisch probleem	Defecte terugstroomklep	Neem contact op met de service afdeling van SFA
	Hydraulisch probleem	Neem contact op met de service afdeling van SFA

1. SÄKERHET s.66

- 1.1 Identifiering av varningar s.67
- 1.2 Allmän information..... s.67
- 1.3 Avsedd användning s.67
- 1.4 Kvalifikation och utbildning för personal s.68
- 1.5 Säkerhetsanvisningar för underhåll s.68
kontroll och montering
- 1.6 Konsekvenser och risker om..... s.68
serviceanvisningarna inte följs

2 TRANSPORT/TILLFÄLLIG FÖRVARING RETUR/KASSERINGs. 68

- 2.1 Kontroll vid mottagande s.68
- 2.2 Transport..... s.68
- 2.3 Kassering s.69

3. BESKRIVNING s.69

- 3.1 Allmän beskrivning och funktion..... s.69
- 3.2 Leveransens innehåll..... s.69
- 3.3 Märkskylt s.69
- 3.4 Teknisk information..... s.70
- 3.5 Pumpade vätskor..... s.71
- 3.6 Installation av pumpen SANIPUMP® s.71
- 3.7 Elektrisk anslutning s.72

4. DRIFTSÄTTNING s.72

- 4.1 Förutsättningar för driftsättning..... s.72
- 4.2 Användningsbegränsningar..... s.72
- 4.3 Start och stopp s.73
- 4.4 Startfrekvens s.73
- 4.5 Nödvändiga åtgärder vid driftsättning s.73
- 4.6 Ta ur drift s.73

5. UNDERHÅLL s.74

6. CHECKLISTA FÖR KONTROLL OCH UNDERHÅLL s.75

Ordlista

DN (nominell diameter)

Parameter som används för att beskriva delar som är anpassade till varandra, exempelvis: rör, anslutningar och muffar.

Avloppsvatten

Vatten som har påverkats av det sätt som det har använts på (exempel: BDT-vatten).

Bullernivå

Förväntad bulleremission, uttryckt i ljudtrycksnivå LpA i dB(A).

Avskiljare

Utrustning som med hjälp av gravitationen hindrar att skadliga ämnen tränger in i utloppssystemet, genom att separera dem från avloppsvattnet, exempelvis fettavskiljare.

Avloppspump

Installation för automatisk pumpning av avloppsvatten och klosettwater över återflödesnivån.

Inloppsrör

Kanal där avloppsvatten som kommer från sanitetsutrustning förs till pumpen.

Utloppsrör

Rör som används för att pumpa avloppsvatten över återflödesnivån och att föra det till kloakledningen.

Arbetsområde

Arbetsområdet är det utrymme som krävs för att kunna utföra åtgärder.

1 SÄKERHET

OBSERVERA

Denna enhet kan användas av barn från och med 8 års ålder och av personer med reducerad fysisk, sensorisk eller mental förmåga eller av personer med bristande erfarenhet och kunskap, om de får vederbörlig tillsyn eller om de får instruktioner om hur enheten ska användas på ett säkert sätt och om man har förstått de risker som användningen inbegriper. Barn ska inte leka med enheten. Rengöring och underhåll bör inte utföras av barn utan tillsyn.

ELEKTRISK ANSLUTNING:

Den elektriska installationen ska utföras av en yrkesmänniska med utbildning i elektroteknik.

Strömförsörjningskretsen måste vara ansluten till jord (klass I) och skyddas av en känslig jordfelsbrytare (30 mA). Enheter utan uttag måste anslutas till en huvudbrytare på strömförsörjningen som bryter alla poler (minsta kontaktavstånd 3 mm). Anslutningen ska endast användas till enheten.

Om strömkabeln är skadad måste den bytas ut av tillverkaren, dess kundservice eller någon med liknande kvalifikationer för att undvika fara.

FARA

Pumpen SANIPUMP® är utrustad med knivar.
För att undvika fysiska och materiella skador är det inte tillåtet att hantera dem när den är spänningsatt.
När den är spänningslös ska de hanteras försiktigt.

1.1 Identifiering av varningar



Fara

Denna term definierar en stor risk som kan leda till döden eller allvarlig skada, om den inte undviks.



Varning

Denna term definierar en fara som kan medföra risk för maskinen och dess funktion, om den inte beaktas



Farligt område

Denna symbol visar, i kombination med ett nyckelord, faror som kan leda till dödsfall eller skada.



Farlig elektrisk spänning

Denna symbol visar, i kombination med ett nyckelord, faror förknippade med elektrisk spänning och ger information om skydd mot elektrisk spänning.



Materiella skador

Denna symbol visar, i kombination med nyckelordet **OBSERVERA**, faror för maskinen.

1.2 Allmän information

Dessa anvisningar för service och montering innehåller viktiga instruktioner, som ska följas vid montering, drift och underhåll av pumpen SANIPUMP®. Dessa instruktioner ska följas för att få säker drift och för att hindra fysiska och materiella skador.

Var noga med att följa säkerhetsanvisningarna i samtliga avsnitt.

Innan pumpen monteras eller startas ska kvalificerad personal/den berörda användaren läsa och förstå dessa anvisningar.

1.3 Avsedd användning

Använd endast pumpen för de syften som beskrivs i denna dokumentation.

- Pumpen ska endast vara i drift när den är i perfekt tekniskt skick.
- Pumpen ska bara pumpa de vätskor som beskrivs i denna dokumentation.
- Pumpen får aldrig vara i drift utan någon vätska att pumpa.
- Överskrid aldrig användningsbegränsningarna som finns angivna i dokumentationen.
- Säkerheten vid användning av pumpen kan endast garanteras om den används på avsett sätt (som beskrivs i dessa anvisningar).

1.4 Kvalifikation och utbildning för personal

Denna enhet får endast tas i drift och underhållas av kvalificerade yrkesmänniskor (kontakta oss).

1.5 Säkerhetsanvisningar för underhåll, kontroll och montering

- Alla förändringar eller modifieringar av pumpen gör garantin ogiltig.
- Använd endast originaldelar.

Användning av andra delar kan upphäva tillverkarens ansvar för de resulterande skadorna.

- Användaren ska kontrollera att allt underhåll, all kontroll och all montering utförs av kvalificerad, auktoriserad och behörig personal som först har studerat dessa anvisningar för service och montering.

Innan åtgärder utförs på pumpen ska den stängas av och strömmen ska brytas.

- Det är obligatoriskt att följa avstängningsförfarandet för pumpen, som beskrivs i dessa serviceanvisningar.
- En pump som hanterar hälsovådliga vätskor ska rengöras innan den tas i drift igen. Följ anvisningarna för driftsättning. (avsnitt 4 sidan 72).
- Håll obehöriga borta från pumpen (till exempel barn).
- Överskrid aldrig användningsbegränsningarna som finns angivna i dokumentationen.
- Följ alla säkerhetsanvisningar och instruktioner i dessa anvisningar för service och montering.

Dessa serviceanvisningar måste alltid finnas tillgängliga på plats för att den ska kunna studeras av den kvalificerade personalen och användaren.

Dessa serviceanvisningar ska bevaras av användaren.

1.6 Konsekvenser och risker om serviceanvisningarna inte följs

Om instruktionerna för service och montering inte följs upphör garantin och rätten till skadestånd.

2 TRANSPORT/TILLFÄLLIG FÖRVARING/ RETUR/KASSERING

2.1 Kontroll vid mottagande

- När du tagit emot varorna ska du kontrollera pumpens förpackning.
- Om något är skadat, fastslå den exakta skadan och informera återförsäljaren omedelbart skriftligen.

2.2 Transport



Pumpen faller.

Risk för fallskador på grund av pumpen!

- Pumpen måste transporteras i vertikalt läge.
- Häng aldrig upp pumpen i strömkabeln.
- Använd lämpliga transportmedel.
- Pumpen har kontrollerats för att se att det inte finns några transportskador.
- Välj ett transportmedel som är lämpligt enligt vikttabellen.

Pumpens vikt

	Vikt
SANIPUMP® med 10 meter kabel och flottör	13 kg

2.3 Kassering

När produkten är uttjänt ska den lämnas till en återvinningsstation.

- Den ska inte behandlas som vanligt hushållsavfall.
- Fråga kommunen var du kan lämna gamla apparater så att de kan återvinnas eller förstöras.

3 BESKRIVNING

3.1 Allmän beskrivning och funktion

SANIPUMP® är en avloppspump särskilt utvecklad för enskilt eller kommersiellt bruk. Den är inte avsedd för att pumpa regnvatten.

Den kan installeras i en avloppsbrunn utomhus (grävatten och klosettatten) eller inuti en byggnad (endast grävatten).

Den fungerar på följande sätt: när spillvattennivån i avloppsbrunnen där SANIPUMP® är installerad är tillräckligt hög då startar flottörbrytaren pumpen. Spillvattnet mals av SFA-malningssystemet, pumpas upp automatiskt och rinner ut i kloakledningen.

Avloppsvattnets utlopp har DN 40 (utv. diameter 50).

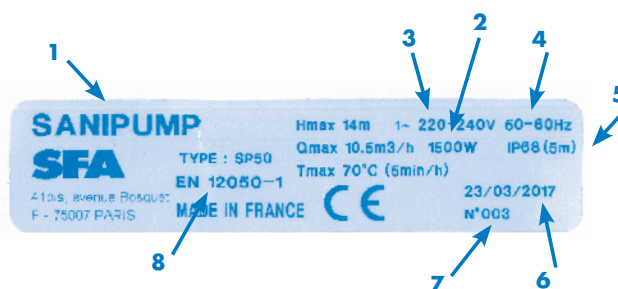


3.2 Leveransens innehåll

Dränkbar pump SANIPUMP® med flottörbrytare, stödben och strömkabel till pumpen av typen H05VV-F-3G1,5 mm², med en längd på 10 meter.

3.3 Märkskylt

- 1 Pumpens beteckning
- 2 Motorernas förbrukning
- 3 Matningsspänning
- 4 Frekvens
- 5 Skyddsindex
- 6 Tillverkningsdatum
- 7 Identifikationsnummer
- 8 Typ av certifiering



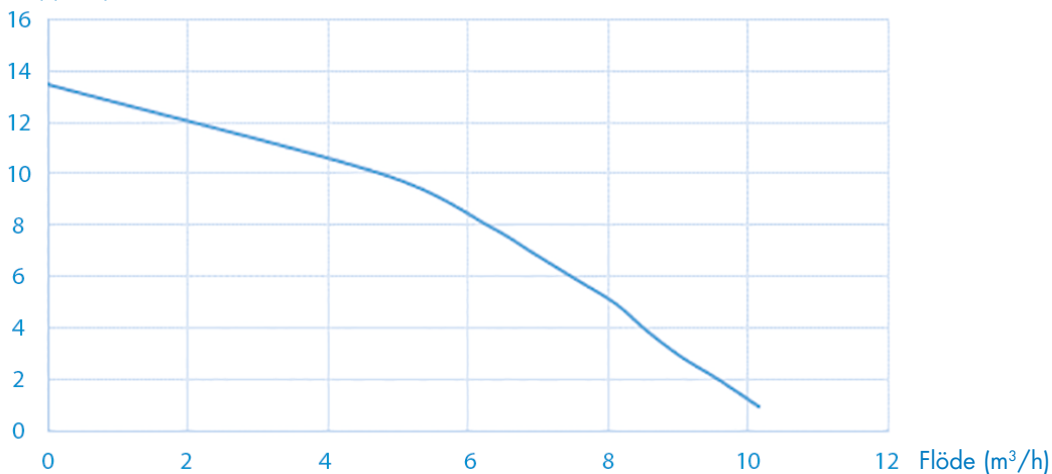
3.4 Teknisk information om SANIPUMP®

Information om pumpen

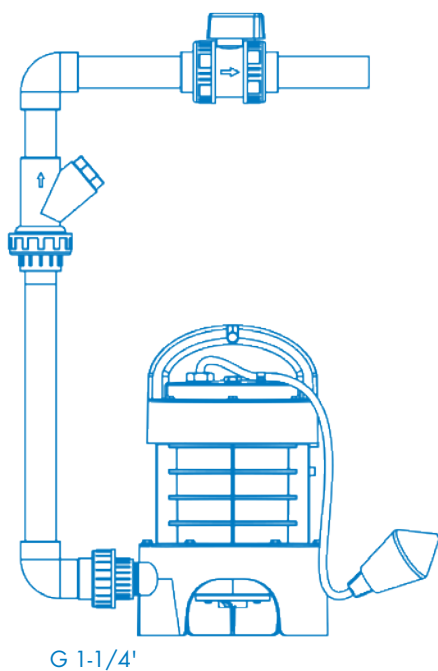
Flöde (H = 1 m)	10,5 m ³ /h
Maximal höjd (Q=0)	14 m
Nivå PÅ/AV	400/100 mm
Maximal nedsänkning	5 m
System för aktivering	Flottör
Termiskt överbelastningskydd	Ja
Elförsörjning	Enfas 220-240 V/50-60 Hz
Motorns förbrukning	1 x 1 500 W
Strömbelastningsförmåga	6 A

Pumpkurva för SANIPUMP®

Utloppshöjd (m)

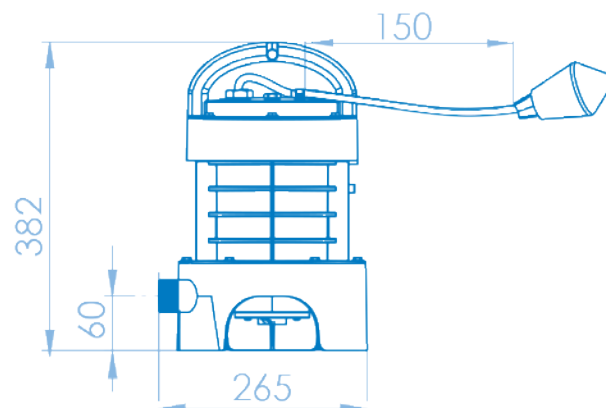


Mått



Bullernivå

Bullernivån beror på omständigheterna vid installationen och arbetspunkten. Ljudtrycksnivån L_p understiger 70 dB (A).



3.5 Pumpade vätskor



**Pumpning av ej godkända vätskor
Fara för människor och miljö!**

→ Överför endast godkända vätskor till det offentliga avloppssystemet.

Godkända pumpvätskor:

Följande vätskor är tillåtna i utloppssystemet:

- Vatten som förorenats av hushållsanvändning, mänskliga exkrementer och toalettpapper.

Ej godkända pumpvätskor:

Följande vätskor och ämnen är förbjudna:

- Fasta ämnen, fibrer, tjära, sand, cement, aska, stora pappersbitar, handdukar, servetter, kartong, grus, sopor, slakteriavfall, oljor, lösningsmedel, kolväten, fett etc.
- Avloppsvatten som innehåller skadliga ämnen (t.ex. obehandlat fetthaltigt avloppsvatten från restauranger). För att pumpa sådant krävs att en godkänd fettavskiljare installeras.
- Dagvatten.

3.6 Installation av pumpen SANIPUMP®

- De egenskaper som anges på märkskylten har jämförts med de som beställdes och som installerades (matningsspänning, frekvens).
- Pumpen SANIPUMP® kan inte sänkas ner under 5 m djup.
- Minimihöjden för inlopp till avloppsbrunnen måste vara 500 mm från botten av manhållet.
- Platsen där den är installerad måste vara skyddad mot frost.
- Platsen där den är installerad ska vara tillräckligt upplyst.
- Platsen där pumpen SANIPUMP® installeras måste vara tillräckligt stor för att det minst ska finnas en arbetsyta på 600 mm runt och ovanför enheten, för att underlätta eventuellt underhåll.
- Avstängningsventiler måste monteras på spillvatteninlopp samt på utloppsröret så nära pumpen som möjligt.
- Montera en backventil på pumpens utlopp för att undvika oavsiktlig start.
- Utloppsledningen måste utformas för att förhindra eventuellt återflöde av avloppsvatten.
- Genom att installera ett bakflödesstopp, placerat under återflödesnivån, undviks återflöde.

OBSERVERA: Om inga lokala bestämmelser säger något annat motsvarar återflödesnivån gatunivån (vägar, trottoarer etc.). Förläng detta rör efter bakflödesstoppet med ett rör med större diameter.

- Den pumpade vätskan är godkänd enligt denna dokumentation (avsnitt 3.5).
- Vid hantering av fetthaltigt avloppsvatten är det obligatoriskt att använda en avfettningstank. Annat avloppsvatten än ovanstående, exempelvis från hantverksverksamhet eller från industrin, ska inte använda samma rör utan föregående behandling.

3.7 Elektrisk anslutning

FARA



Elektrisk anslutning som utförs av en okvalificerad person. Livsfara på grund av elektriska stötar!

- Den elektriska anslutningen ska utföras av en kvalificerad och auktoriserad elektriker.
- Den elektriska installationen måste uppfylla gällande standarder i landet.

OBSERVERA



Felaktig matningsspänning. Pumpen skadas!

- Matningsspänningen ska inte avvika mer än 6 % från den nominella spänningen som finns angiven på märkskylten.

Utför den elektriska anslutningen först när de slutliga anslutningarna är klara.

Enheten måste vara ansluten till en jordad kopplingsbox. Den elektriska matningskretsen ska vara skyddad av en 30 mA jordfelsbrytare kalibrerad för 16 A.

Anslutningen ska endast användas till enheten.

Om strömkabeln är skadad måste den bytas ut av tillverkaren, dess kundservice eller någon med liknande kvalifikationer för att undvika fara.

4. DRIFTSÄTTNING

4.1 Förutsättningar för driftsättning

Kontrollera att den elektriska anslutningen för pumpen genomfördes korrekt innan den tas i drift.

- Säkerhetsanvisningarna ska följas.
- De operativa egenskaperna har kontrollerats.
- Bestämmelserna på platsen för installationen följs.
- Serviceanvisningarna för den dränkbara pumpen följs.

4.2 Användningsbegränsningar

- Följ serviceanvisningarna som anges i dokumentationen.
- Undvik att använda pumpen när ventilen är stängd.
- Se till att undvika torrkörning, det vill säga att ingen vätska pumpas.

Vid drift ska följande parametrar och värden följas:

Parameter	Värde
Högsta vätsketemperatur	40 °C upp till 70 °C i max 5 minuter. Maximal omgivningstemperatur 50 °C
Funktion	S3 30 %

4.3 Start och stopp

Pumpen startar eller stoppar automatiskt när en viss nivå uppnås.

Längden på flottören är fabriksinställd.

Ändra inte denna inställning.

Vid byte av flottör ska denna inställning användas.

4.4 Startfrekvens

För att undvika överhettning och överdriven användning av motorn, fogar och lager ska antalet starter begränsas till 10 per timme.

4.5 Nödvändiga åtgärder vid driftsättning

Kontrollera de olika punkterna i checklistan (beskrivs i avsnitt 3.6).

- Kontrollera att avloppsbrunnen är ren (inget skräp eller främmande föremål).
- Kontrollera att utloppsdiametern är lämpad för installationen.
- Kontrollera att matningskretsen är jordad och skyddas av en 30 mA jordfelsbrytare.
- Kontrollera att strömkabeln inte är kapad eller skadad.
- Kontrollera att anslutningen endast används till att driva pumpen.
- Genomför att funktionsprov (start/stopp).
- Kontrollera att flottören kan röra sig fritt.
- Kontrollera att backventilen fungerar.
- Kontrollera att det gravitationsstyrda flödet av avloppsvatten i avfallsbrunnen fungerar.
- Kontrollera att avstängningsventilerna fungerar och är lätta att manövrera.
- Kontrollera flödet vid utloppet.
- Om avfallsbrunnen är helt tät måste ventilation installeras för att det alltid ska vara atmosfäriskt tryck. Luften måste flöda i båda riktningarna.

4.6 Ta ur drift

1. Stäng ventilerna på inloppsroren.
2. Töm tanken.
3. Stäng utloppsventilen
4. Stäng av strömmen och spärra installationen.

FARA



- Strömmen har inte brutits. Risk för elektriska stötar.
- Ta ur kontakten eller koppla bort de elektriska ledarna och vidta nödvändiga åtgärder för att undvika att den startar oavsiktligen.

5. Kontrollera hydrauliska delar och kvarnknivarna. Rengör dem vid behov.

6. Rengör tanken.

VARNING



- Hälsovådliga pumpade vätskor. Fara för människor och miljö!
- En pump som används för hälsovådliga vätskor måste saneras. Använd mask och skyddskläder vid behov.

5. UNDERHÅLL

VARNING



Åtgärder som utförs på pumpen av okvalificerade personer. Risk för skador!

- Reparation och underhåll måste utföras av särskilt utbildad personal
- Följ säkerhetsanvisningarna och de grundläggande instruktionerna.

VARNING



Häsovådliga pumpade vätskor. Fara för människor och miljö!

- Pumpar som används för häsovådliga vätskor måste saneras.
- Använd mask och skyddskläder vid behov.

VARNING



Åtgärder på pumpen utan tillräckliga förberedelser.
Risk för skador!

- Stoppa pumpen på rätt sätt och säkra den mot att den startar oavsiktligen.
- Stäng inlopps- och utloppsventilerna.
- Töm avloppsbrunnen där pumpen är installerad.
- Låt pumpen svalna i rumstemperatur.

Pumpen måste underhållas för att säkerställa att avloppsvattnet pumpas ut på rätt sätt och för att upptäcka och eliminera funktionsstörningar i ett tidigt skede. Pumpens funktion bör kontrolleras av användaren en gång i månaden genom att minst två driftcykler observeras.

Insidan av sumpen ska kontrolleras ibland och eventuella fällningar ska tas bort vid behov.

Underhåll av pumpen ska utföras av kvalificerad personal. Följande intervall får inte överskridas:

- 6 månader för pumpar för kommersiellt bruk
- 1 år för pumpar för hushållsanvändning



OBS!

Genom att upprätta en underhållsplan kan man undvika kostsamma reparationer, minimera underhållet och få korrekt och tillförlitlig drift.

6. CHECKLISTA FÖR KONTROLL OCH UNDERHÅLL

Kontroll och underhåll:

- Stäng av strömmen.
- Stäng inlopps- och utloppsventilerna.
- Töm avloppsbrunnen.
- Lossa anslutningen mellan utloppet och botten av pumpen.
- Avlägsna pumpen från tanken.
- Kontrollera pumpens allmänna skick, elkablar, flottören (start/stopp) och kvarnkniven. (Kontakta SFA:s tekniska support om det är fel på någon del för att byta ut den).
- Rengör pumpen och flottörbrytaren.
- Sätt tillbaka pumpen och anslut utloppsröret till pumpens botten.
- Slå på strömmen igen och öppna avstängningsventilerna.
- Utför flera funktionstester (start/stopp).

Lista över möjliga problem med orsaker och åtgärder

Konstaterade avvikelser	Möjliga orsaker	Åtgärder
Startar inte	Pumpen inte spänningssatt	Spänningssätt pumpen
	Flottören fastnat i nedsänkt läget	Lossa flottören
	Flottör trasig	Kontakta SFA:s kundservice
	Motor trasig	Kontakta SFA:s kundservice
Körs inte - surrande	Defekt kondensator	Kontakta SFA:s kundservice
	Kniv blockerad	Rengör kniven
Körs, men pumpar inte ut	Stängd utloppsventil	Kontrollera att ventilen är öppen
	Backventilen är felaktig	Kontakta SFA:s kundservice
	Hydrauliskt problem	Kontakta SFA:s kundservice

1. TURVALLISUUS s.78

- 1.1 Varoitusmerkkien tunnistaminen s.79
- 1.2 Yleistä s.79
- 1.3 Vaatimustenmukainen käyttö s.79
- 1.4 Henkilöstön pätevyys ja koulutus s.80
- 1.5 Huolto-, tarkastus- ja asennustöitä s.80
koskevat turvallisuusohjeet
- 1.6 Käyttöohjeiden laiminlyönnin seurauksia s.80
ja riskejä

2. KULJETUS / TILAPÄINEN SÄILYTYS PALAUTUS / HÄVITTÄMINEN s.80

- 2.1 Tarkistus vastaanoton yhteydessä s.80
- 2.2 Kuljetus s.80
- 2.3 Hävittäminen s.81

3. KUVAUS s.81

- 3.1 Yleiskuvaus ja toimintatapa s.81
- 3.2 Toimituksen sisältö s.81
- 3.3 Arvokilpi s.81
- 3.4 Tekniset ominaisuudet s.82
- 3.5 Pumpattavat nesteet s.83
- 3.6 SANIPUMP®-nostopumpun asentaminen s.83
- 3.7 Sähköliitäntä s.84

4. KÄYTTÖÖNOTTO s.84

- 4.1 Käyttöönottoedellytykset s.84
- 4.2 Käyttörajoitukset s.84
- 4.3 Käynnistys ja pysäytys s.85
- 4.4 Käynnistystiheys s.85
- 4.5 Käyttöönottoon tarvittavat toimenpiteet s.85
- 4.6 Käytöstä poistaminen s.85

5. KUNNOSSAPITO s.86

6. TARKISTUSLISTA TARKASTUSTA JA KUNNOSSAPITOA VARTEN s.87

Sanasto

DN (nimellinen halkaisija)

Parametri, joka luokittelee yhteensopivia osia, esimerkiksi letkuja, sisääntuloja ja holkkeja.

Jätevedet

Vedet, joita niiden käyttö on muuttanut (esimerkiksi kotitalousjätevedet).

Melutaso

Odotettavissa olevat äänipäästöt, jotka ilmaistaan äänenpainetasona (dB(A)).

Erotin

Laite, joka estää painovoiman avulla haitallisten aineiden pääsyn poistojärjestelmään erottaen ne jätevedestä, esimerkiksi rasvanerotin.

Jäteveden nostopumppu

Laitteisto jäteveden ja käymäläjäteveden automaattiseen nostoon takaisinvirtaustason yläpuolelle.

Tuloputkisto

Putkisto, jonka kautta saniteettilaitteista tulevat jätevedet johdetaan nostopumppuun.

Poistoputkisto

Putkisto, jonka kautta nostetaan jätevedet takaisinvirtaustason yläpuolelle ja johdetaan kiinteistöviemäriin.

Työskentelyalue

Työskentelyalue on toimenpiteiden suorittamiseen varattava tila.

1. TURVALLISUUS

HUOMIO

Tätä laitetta voivat käyttää vähintään 8-vuotiaat lapset sekä toimintakyvyltään, aisteiltaan tai henkisiltä ominaisuuksiltaan rajoittuneet henkilöt sekä henkilöt, joiden kokemus tai tiedot ovat puutteelliset, jos heitä valvotaan asianmukaisesti tai jos heille on annettu laitteen turvallista käyttöä koskevat ohjeet ja jos he ymmärtävät mahdolliset vaarat. Lapset eivät saa leikkiä laitteella. Lapset eivät saa valvonnatta puhdistaa tai huoltaa laitetta.

SÄHKÖLIITÄNTÄ:

Ainoastaan pätevä sähköalan ammattilainen saa suorittaa laitteen kytkennän.

Laite on maadoitettava (luokka I) ja virransyöttö varustettava vikavirtakytkimellä (30 mA). Laitteet, jotka eivät ole varustettu pistotulpalla, on kytkettävä turvakytkimeen, jolla varmistetaan kaikkien napojen irtikytkentä (kosketinten erotusetäisyys vähintään 3 mm). Liitäntää on käytettävä ainoastaan tämän laitteen virransyöttöön.

Jos virtajohto on vahingoittunut, valmistajan, valmistajan tai edustajan huoltoliikkeen, tai vastaavan pätevyyden omaavan henkilön on vaihdettava se vaaran välttämiseksi.

VAARA

**SANIPUMP®-nostopumppu on varustettu terillä.
Henkilövahinkojen ja aineellisten vahinkojen välttämiseksi sitä ei saa käsitellä
sen ollessa jännitteellinen.
Kun laite on jännitteellinen, sitä on käsiteltävä varoen.**

1.1 Varoitusmerkkintöjen tunnistaminen

VAARA

Vaara

Tällä termillä viitataan vaaraan, johon liittyy suuria, mahdollisesti kuolemaan tai vakavaan vammautumiseen johtavia riskejä, mikäli vaaraa ei vältetä.

VAROITUS

Varoitus

Tällä termillä viitataan vaaraan, joka saattaa aiheuttaa riskin koneelle ja sen toiminnalle, jos vaaraa ei oteta huomioon.



Vaaravyöhyke

Tämä symboli viittaa yhdessä avainsanan kanssa vaaroihin, jotka saattavat johtaa kuolemaan tai vammautumiseen.



Vaarallinen jännite

Tämä symboli viittaa yhdessä avainsanan kanssa sähkövirtaan liittyviin vaaroihin ja antaa tietoa sähkövirralta suojautumisesta.

HUOMIO



Aineelliset vahingot

Tämä symboli viittaa yhdessä avainsanan **HUOMIO** kanssa koneeseen liittyviin vaaroihin.

1.2 Yleistä

Tämä huolto- ja asennusohje sisältää tärkeitä ohjeita, joita on noudatettava SANIPUMP®-nostopumpun asennuksen, käytön ja huollon yhteydessä. Noudattamalla näitä ohjeita, voidaan taata laitteen turvallinen toiminta ja ehkäistä henkilövahinkoja ja aineellisia vahinkoja.

Noudata kaikkien kappaleiden turvallisuusohjeita.

Pätevän henkilöstön tai toiminnanharjoittajan on luettava ja ymmärrettävä perusteellisesti tämä ohjekirja ennen nostopumpun asentamista ja käyttöönottoa.

1.3 Vaatimustenmukainen käyttö

Käytä nostopumppua ainoastaan näissä asiakirjoissa kuvattuihin sovelluksiin.

- Nostopumppua voidaan käyttää ainoastaan sen ollessa teknisesti moitteettomassa kunnossa.
- Nostopumpulla voidaan pumpata ainoastaan näissä asiakirjoissa kuvattuja nesteitä.
- Nostopumppua ei saa koskaan käyttää ilman pumpattavaa nestettä.
- Älä koskaan ylitä asiakirjoissa määritettyjä käyttörajoja.
- Nostopumpun käyttöturvallisuus voidaan taata vain, jos sitä käytetään vaatimusten mukaan (kuvaus on annettu tässä ohjekirjassa).

1.4 Henkilöstön pätevyys ja koulutus

Tämän laitteen käyttöönotto ja huolto on annettava pätevän henkilöstön suoritettavaksi (ota meihin yhteyttä).

1.5 Huolto-, tarkastus- ja asennustöitä koskevat turvallisuusohjeet

- Nostopumpun muokkaaminen tai muuttaminen johtaa takuun raukeamiseen.
- Käytä ainoastaan alkuperäisiä varaosia.

Mikäli käytetään muita osia, valmistajan vastuu vahingoista voi raueta.

- Toiminnanharjoittajan on valvottava, että huolto-, tarkastus- ja asennustyöt suorittaa pätevä, valtuutettu ja hyväksytty henkilöstö, joka on tutustunut ennalta tähän käyttö- ja asennusohjeeseen.

Sammuta nostopumppu ja katkaise sen virransyöttö ennen huoltotöitä.

- Tässä ohjekirjassa kuvattua nostopumpun sammutustoimenpidettä on ehdottomasti noudatettava.
- Terveydelle haitallisten nesteiden poistoon käytetty nostopumppu on puhdistettava ennen seuraavaa käyttökertaa ja on noudatettava käyttöönottoa koskevia ohjeita (kappale 4, sivu 84).
- Pidä valtuuttamattomat henkilöt (esimerkiksi lapset) poissa nostopumpun läheisyydestä.
- Älä koskaan ylitä asiakirjoissa määritettyjä käyttörajoja.
- Noudata kaikkia tämän huolto- ja asennusohjekirjan turvallisuusmääräyksiä ja ohjeita.

Tämän huolto-ohjekirjan on aina oltava saatavilla käyttöpaikassa, jotta pätevä henkilöstö ja toiminnanharjoittava voivat tutustua siihen.

Toiminnanharjoittajan on säilytettävä nämä käyttöohjeet.

1.6 Käyttöohjeiden laiminlyönnin seurauksia ja riskejä

Mikäli tätä käyttö- ja asennusohjetta ei noudateta, takuu raukeaa ja oikeus vahingonkorvauksiin menetetään.

2. KULJETUS / TILAPÄINEN SÄILYTYS PALAUTUS / HÄVITTÄMINEN

2.1 Tarkistus vastaanoton yhteydessä

- Tarkista tavaran vastaanottamisen yhteydessä toimitetun nostopumpun pakkauksen kunto.
- Vauriotapauksessa, kirjaa ylös vauriot mahdollisimman tarkasti ja ilmoita asiasta välittömästi kirjallisesti jälleenmyyjälle.

2.2 Kuljetus



Nostopumpun kaatuminen.

Nostopumpun kaatuminen saattaa aiheuttaa vammautumisen vaaran!

- Nostopumppu on ehdottomasti kuljetettava pystysuorassa asennossa.
- Älä koskaan ripusta pumppua sähköjohdosta.
- Käytä soveltuvia kuljetusvälineitä.
- Nostopumppu on tarkastettu kuljetuksen aiheuttamien vaurioiden varalta.
- Valitse asianmukainen kuljetusmenetelmä painotaulukon mukaan.

Nostopumpun paino

	Paino
SANIPUMP® ja 10 metriä johtoa sekä kelluke	13 kg

2.3 Hävittäminen

Tämä tuote on toimitettava käyttöön päättyessä sille tarkoitettuun keräyspisteeseen.

- Sitä ei voida käsitellä kotitalousjätteenä.
- Ota vanhan laitteen käyttöön päättyessä yhteyttä kuntaan, jotta laite voidaan kierrättää tai hävittää.

3. KUVAUS

3.1 Yleiskuvaus ja toimintatapa

SANIPUMP® on erityisesti yksityiseen ja kaupalliseen käyttöön kehitetty jäteveden nostopumppu. Sitä ei ole tarkoitettu sadeveden nostoon.

Se voidaan asentaa likakaivoon ulkotiloissa (harmaan jäteveden ja käymäläjäteveden nosto) tai rakennuksen sisälle (ainoastaan harmaan jäteveden nosto).

Sen toimintaperiaate on seuraava: kun jäteveden taso on riittävä likakaivossa, johon SANIPUMP® on asennettu, kellukkeella varustettu katkaisin laukaisee nostopumpun käynnistymisen.

Jätevesi pilkotaan ja siirretään SFA:n silppurijärjestelmällä automaattisesti viemärijärjestelmään.

Jätevesi poistetaan käyttäen DN 40:n nimellistä halkaisijaa (ulkohalkaisija 50).

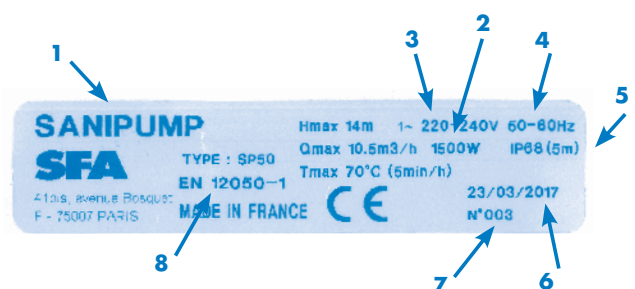


3.2 Toimituksen sisältö

Upotettava SANIPUMP®-pumppu, jossa on kellukkeella varustettu katkaisija, pohjan jalat ja tyypin H05VV-F-3G1,5 mm² virtajohto, jonka pituus on 10 metriä.

3.3 Arvokilpi

- 1 Nostopumpun nimike
- 2 Moottorien tehonkulutus
- 3 Syöttöjännite
- 4 Taajuus
- 5 Suojausluokka
- 6 Valmistuspäivämäärä
- 7 Tunnistenumero
- 8 Sertifiointityyppi



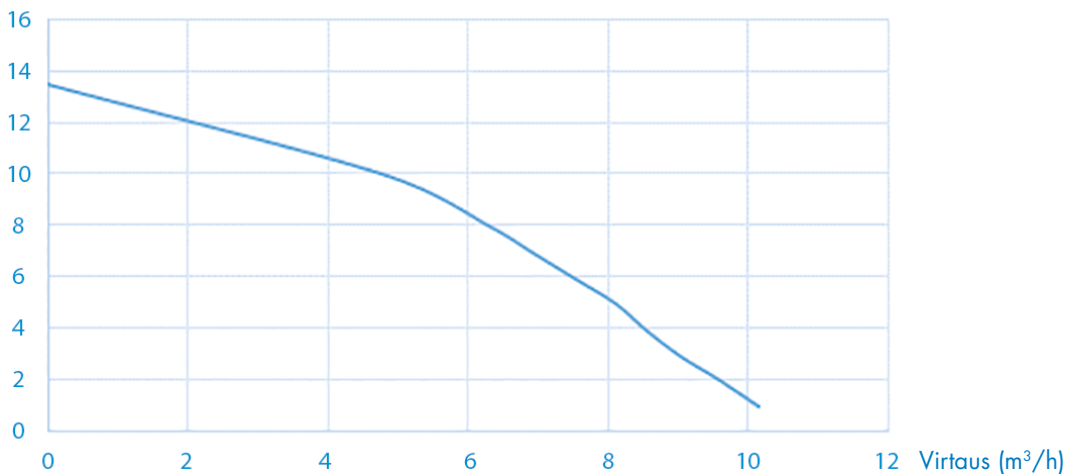
3.4 Tekniset ominaisuudet SANIPUMP®

Pumpun ominaisuudet

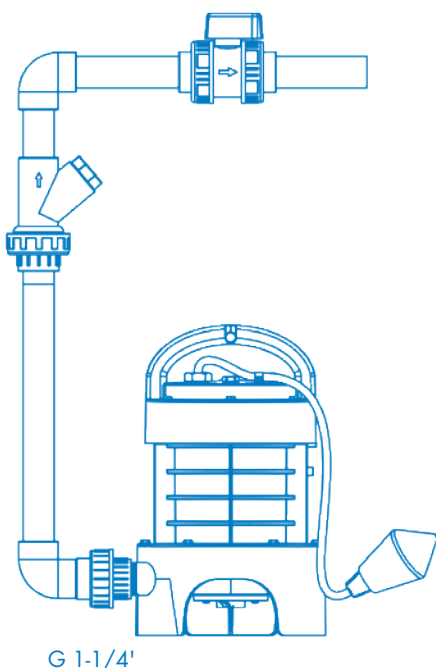
Virtaus (H = 1 m)	10,5 m ³ /h
Enimmäiskorkeus (Q=0)	14 m
PÄÄLLE / POIS taso	400/100 mm
Enimmäisupotussyvyys	5 m
Aktivointijärjestelmä	Kelluke
Lämpölikuormasuoja	Kyllä
Virransyöttö	Yksivaiheinen 220–240 V/50–60 Hz
Moottorin tehonkulutus	1 x 1 500 W
Virrankulutus korkeintaan	6 A

SANIPUMP®

Poistokorkeus (m)

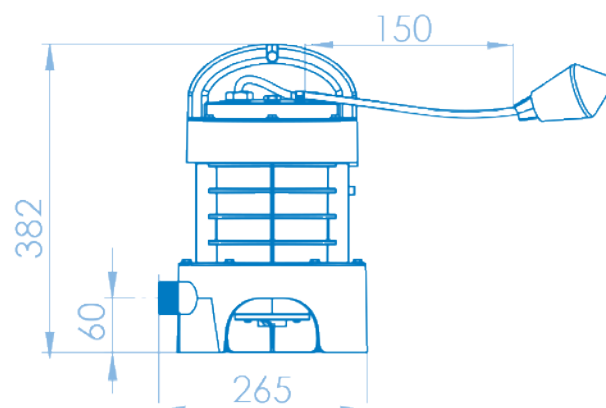


Tuotteiden mitat



Melutaso

Melutaso riippuu asennusolosuhteista ja käyttöpisteestä.
Äänenpainetaso on alle 70 dB(A).



3.5 Pumpattavat nesteet

VAROITUS



Kiellettyjen nesteiden pumppaus Vaarallista ihmisille ja ympäristölle!

→ Tyhjennä kunnalliseen viemäriverkostoon ainoastaan sallittuja pumppausnesteitä.

Sallittujen nesteiden pumppaus:

Poistojärjestelmässä sallitaan seuraavat nesteet:

- Kotitalouskäytöstä peräisin olevat jätevedet, ihmisen ulosteet, WC-paperi.

Kiellettyjen nesteiden pumppaus:

Seuraavat nesteet ja aineet ovat kiellettyjä:

- Kiinteät aineet, kuidut, terva, hiekka, sementti, tuhka, paksu paperi, käsipyyhkeet, kosteuspyyhkeet, pahvi, purkujätteet, roskat, teurasjätteet, öljyt, liuottimet, hiilivedyt, rasvat jne.
- Haitallisia aineita (esim. ravintoloista peräisin olevat käsittelemättömät rasvaiset likavedet) sisältävät jätevedet. Niiden pumppaaminen edellyttää ehdottomasti vaatimustenmukaisen rasvanerotin asentamista.
- Sadevedet.

3.6 SANIPUMP®-nostopumpun asentaminen

- Arvokilvessä ilmoitettuja ominaisuuksia on verrattu tilauksen ja asennuksen tietoihin (syöttöjännite, taajuus).
- SANIPUMP®-nostopumppua ei voida upottaa yli 5 m syvyyteen.
- Likakaivon sisääntulojen korkeuden on oltava vähintään 500 mm kaivon pohjaan nähden.
- Asennuspaikan on oltava suojattu pakkaselta.
- Asennuspaikassa on riittävä valaistus.
- Tekninen tila, johon SANIPUMP®-nostopumppu asennetaan, on oltava riittävän suuri, jotta laitteen ympärille ja sen yläpuolelle jää vähintään 600 mm työtilaa mahdollisten huoltoöiden helpottamiseksi.
- Jäteveden tulo- ja poistoputkiin on asennettava hätäsulkuventtiilit, jotka sijaitsevat mahdollisimman lähellä nostopumppua.
- Asenna nostopumpun poistoputkeen takaiskuventtiili, tahattoman käynnistymisen välttämiseksi.
- Poistoputkisto on suunniteltava niin, että takaisinvirtaus viemäristä estetään.
- Takaisinvirtaukselta vältetään takaisinvirtaustason yläpuolelle tehdyllä putkisilmukalla.

HUOMAUTUS: Ellei paikallisissa määräyksissä muuta ilmoiteta, takaisinvirtaustaso vastaa tieverkon tasoa (autotiet, jalkakäytävät jne.). Jatka putkea takaisinvirtauksen estosilmukan jälkeen putkella, jonka halkaisija on suurempi.

- Pumpattava neste on asianmukaista ja näissä asiakirjoissa sallittua (kappale 3.5).
- Mikäli poistetaan rasvaisia jätevesiä, rasvanpoistoaltaan käyttö on pakollista.

Muita kuin yllä mainittuja jätevesiä, esimerkiksi taidetyö- tai teollisuusjätevesiä, ei saa tyhjentää viemäriin ilman ennakkokäsittelyä.

3.7 Sähköliitäntä

VAARA



Muun kuin pätevän henkilöstön suorittamat sähköliitäntätyöt. Sähköiskun aiheuttama menehtymisen vaara!

→ Sähköliitännät on annettava pätevän ja hyväksytyt sähköasentajan suoritettavaksi.

→ Sähköasennuksen on vastattava asennusmaassa voimassa olevia standardeja.

HUOMIO



Virheellinen syöttöjännite. Nostopumpun vaurioituminen!

→ Syöttöjännite saa poiketa enintään 6 % arvokilvessä ilmoitetusta nimellisjännitteestä.

Suorita sähkökytkentä vasta, kun lopulliset liitännät ovat valmiit.

Laite on kytkettävä maadoitettuun liitäntäkoteloon. Sähkönsyöttö on suojattava 30 mA:n vikavirtasuojalla jonka nimellisvirta on 16 A.

Liitäntää on käytettävä ainoastaan tämän laitteen virransyöttöön.

Jos virtajohto on vahingoittunut, valmistajan, valmistajan tai edustajan huoltoliike, tai vastaavan pätevyyden omaavan henkilön on vaihdettava se vaaran välttämiseksi.

4. KÄYTTÖÖNOTTO

4.1 Käyttöönottoedellytykset

Varmista ennen nostopumpun käyttöönottoa, että nostopumpun sähköliitäntä on suoritettu oikein.

- Turvallisuusohjeita noudatetaan.
- Käyttöominaisuudet on tarkistettu.
- Asennuspaikassa voimassa olevia määräyksiä noudatetaan.
- Upotettavan pumpun käyttöohjeita noudatetaan.

4.2 Käyttörajoitukset

- Noudata asiakirjoissa ilmoitettuja käyttötietoja.
- Vältä pumpun käyttöä venttiili suljettuna.
- Käyttöä kuivana, ilman pumpattavaa nestettä, on ehdottomasti vältettävä.

Noudata käytettäessä seuraavia parametreja ja arvoja:

Parametri	Arvo
Nesteen sallittu enimmäislämpötila	40 °C 70 °C:een saakka, enintään 5 minuuttia Ympäristölämpötila enint. 50 °C
Toimintatila	S3 30 %

4.3 Käynnistys ja pysäytys

Pumppu käynnistetään ja pysäytetään automaattiohjauksella, kun määritetty taso on saavutettu. Kellukkeen pituutta on säädetty tehtaalla.

Älä koskaan muokkaa tätä säätöä.

Jos kelluke vaihdetaan, noudata tätä säätöä.

4.4 Käynnistystiheys

Vältä moottorin ylikuumentumista ja moottorin, liitosten ja laakereiden liiallista käyttöä rajoittaen käynnistysten määrä kymmeneen tunnissa.

4.5 Käyttöönottoon tarvittavat toimenpiteet

Tarkista tarkistuslistan eri kohdat (kuvaus kappaleessa 3.6).

- Tarkista likakaivon puhtaus (ei jätettä tai vieraita esineitä).
- Tarkista, että poistoputkien halkaisija on asennukseen sopiva.
- Tarkista, että virtapiiri on maadoitettu ja suojattu 30 mA:n vikavirtasuojalla.
- Tarkista, että virtajohtoa ei ole katkaistu tai että se ei ole vioittunut.
- Tarkista, että liitäntää käytetään vain pumpun virransyöttöön.
- Suorita toimintatesti (kytkentä / katkaisu).
- Tarkista kellukkeen liikkumavapaus.
- Tarkista takaiskuventtiilin asianmukainen toiminta.
- Tarkista, että jätevesi virtaa asianmukaisesti likakaivossa.
- Tarkista hätäsulkuventtiilien asianmukainen toiminta ja helppo käsiteltävyys.
- Tarkista virtaus poistoputkistosta.
- Jos likakaivo suljetaan tiiviisti, on asennettava ilmanvaihto, jotta paine vastaa aina ilmakehän painetta. Ilman on virrattava molempiin suuntiin.

4.6 Käytöstä poistaminen

1. Sulje tuloputkiston venttiilit.
2. Tyhjennä säiliö.
3. Sulje poistoverkkoventtiili
4. Katkaise sähkövirta ja varmista jännitteetömyys.



→ Virtaa ei ole katkaistu. Sähköiskun vaara.

→ Irrota pistoke tai sähköjohtimet ja suorita tarvittavat toimet sopimattoman päällekytkennän välttämiseksi.

5. Tarkasta hydrauliset osat ja silppuriterät. Puhdista ne tarvittaessa.

6. Puhdista säiliö.

VAROITUS



- Pumpatut nesteet ovat terveydelle haitallisia. Vaarallista ihmisille ja ympäristölle!
 - Terveydelle haitallisten nesteiden pumppaukseen käytetty nostopumppu on puhdistettava.
- Käytä tarvittaessa naamaria ja suojavaatetusta.

5. KUNNOSSAPITO

VAROITUS



- Muun kuin pätevän henkilöstön suorittamat nostopumpun kunnossapitotyöt. Vammautumisen vaara!
- Korjaus- ja kunnossapitotyöt on annettava erityiskoulutuksen saaneen henkilöstön suoritettavaksi
 - Noudata turvallisuus- ja perusohjeita.

VAROITUS



- Pumpatut nesteet ovat terveydelle haitallisia. Vaarallista ihmisille ja ympäristölle!
- Terveydelle haitallisten nesteiden pumppaukseen käytetyt nostopumput on puhdistettava.
- Käytä tarvittaessa naamaria ja suojavaatetusta.

VAROITUS



- Ilman asianmukaista valmistelua suoritettavat nostopumppua koskevat toimenpiteet. Vammautumisen vaara!
- Pysäytä nostopumppu asianmukaisesti ja suoja se mahdolliselta sopimattomalta käynnistymiseltä.
 - Sulje tulo- ja poistoventtiilit.
 - Tyhjennä likakaivo, johon nostopumppu on asennettu.
 - Anna nostopumpun jäähtyä ympäristölämpötilaan.

Nostopumppua on hoidettava niin, että varmistetaan jäteveden asianmukainen poistuminen ja että toimintahäiriöt havaitaan ja niihin puututaan varhaisessa vaiheessa. Käyttäjän on tarkistettava nostopumpun asianmukainen toiminta kerran kuukaudessa havainnoiden vähintään kahta toimintajaksoa.

Likakaivon sisäosa on tarkastettava ajoittain, ja saostumat on poistettava tarvittaessa.

Nostopumpun kunnossapito on annettava pätevän henkilöstön suoritettavaksi. Seuraavia aikavälejä ei saa ylittää:

- 6 kuukautta kaupalliseen käyttöön tarkoitettujen nostopumppujen kohdalla.
- 1 vuosi kotitalouskäyttöön tarkoitettujen nostopumppujen kohdalla.



HUOMAUTUS:

Huoltosuunnitelman avulla voidaan välttyä kalliilta korjauksilta, vähentää huoltotyöt minimiin ja varmistaa asianmukainen ja luotettava toiminta.

6. TARKISTUSLISTA TARKASTUSTA JA KUNNOSSAPITO VARTEN

Tarkastus ja kunnossapito:

- Katkaise sähkövirta.
- Sulje tulo- ja poistosulkuventtiilit.
- Tyhjennä likakaivo.
- Irrota tyhjennysputki pumpun pohjaosasta.
- Poista nostopumppu säiliöstä.
- Tarkista pumpun, sähköjohtojen, kellukkeen (kytkentä, katkaisu) ja silppuriterän yleinen tila. (Mikäli osissa ilmenee toimintahäiriöitä, ota niiden vaihtoa varten yhteyttä SFA:n tekniseen tukipalveluun).
- Puhdista pumppu ja kellukekatkaisija.
- Aseta pumppu takaisin paikalleen ja kytke poistoputki uudelleen pumpun pohjaan.
- Kytke virta takaisin ja avaa sulkuventtiilit.
- Suorita useita toimintatestejä (kytkentä / katkaisu).

Luettelo mahdollisista ongelmista syineen ja korjaustoimenpiteineen

Havaitut poikkeavuudet	Mahdolliset syyt	Korjaustoimenpiteet
Pumppu ei käynnisty	Pumppu ei ole jännitteellinen	Kytke pumppuun virta
	Kelluke on juuttunut ala-asentoon	Irrota kelluke
	HS-kelluke	Ota yhteyttä SFA-jälkimyyntipalveluun
	HS-moottori	Ota yhteyttä SFA-jälkimyyntipalveluun
Pumppu ei käänny - kuuluu surinaa	Viallinen kondensaattori	Ota yhteyttä SFA-jälkimyyntipalveluun
	Jumiutunut terä	Puhdista terä
Pumppu kääntyy, mutta tyhjennystä ei tapahdu	Tyhjennysventtiili suljettu	Tarkista, että venttiili on avoinna
	Viallinen takaiskuventtiili	Ota yhteyttä SFA-jälkimyyntipalveluun
	Hydraulinen ongelma	Ota yhteyttä SFA-jälkimyyntipalveluun

1. SIKKERHET s.90

- 1.1 Advarsler s.91
- 1.2 Generelt s.91
- 1.3 Korrekt bruk s.91
- 1.4 Kvalifisering og opplæring av brukere s.92
- 1.5 Sikkerhetsinstruksjoner for arbeid med s.92
vedlikehold, inspeksjon og montering
- 1.6 Følger og faremomenter ved å avvike fra s.92
serviceveiledningen

2. TRANSPORT/MIDLERTIDIG OPPBEVARING RETUR/AVFALLSBEHANDLING s.92

- 2.1 Leveransesjekk s.92
- 2.2 Transport s.92
- 2.3 Avfallsbehandling s.93

3. BESKRIVELSE s.93

- 3.1 Generell beskrivelse og funksjonsmåte s.93
- 3.2 Hva leveransen inneholder s.93
- 3.3 Typeskilt s.93
- 3.4 Tekniske data s.94
- 3.5 Væsker som kan pumpes s.95
- 3.6 Installering av pumpe SANIPUMP® s.95
- 3.7 Strømtilkobling s.96

4. DRIFTSSTART s.96

- 4.1 Før driftsstart s.96
- 4.2 Bruksvilkår s.96
- 4.3 Start og stopp s.97
- 4.4 Oppstartrestriksjoner s.97
- 4.5 Operasjoner før driftsstart s.97
- 4.6 Driftsstans s.97

5. VEDLIKEHOLD s.98

6. SJEKKLISTE FOR INSPEKSJON OG VEDLIKEHOLD s.99

Ordliste

ND (nominell diameter)

Mål som brukes til å betegne deler som passer sammen, for eksempel: rør, koblinger, mansjetter.

Avløpsvann

Vann modifisert av noe det er brukt til (for eksempel: gråvann fra husholdninger).

Støynivå

Forventet lydnivå, uttrykt som akustisk trykk (LpA) i dB(A).

Separator

Utstyr som skiller skadelige stoffer ut fra avløpsvannet ved hjelp av gravitasjonen og hindrer at de trenger inn i pumpesystemet, for eksempel: fettseparator.

Pumpe for avløpsvann

Installasjon for automatisk løfting av avløpsvann og kloakk til over tilbakeslagsnivået.

Innløpsrør

Rør som avløpsvann fra sanitærutstyr ledes gjennom til hevepumpa.

Utløpsrør

Rør som løfter avløpsvann til over tilbakeslagsnivået og leder det til samletanken.

Arbeidssone

Arbeidssonen er den plassen som er nødvendig å sette av til arbeidsoperasjoner.

1. SIKKERHET

OBS

Dette produktet er ikke ment å brukes av personer med redusert fysisk eller mental kapasitet. Produktet skal ikke brukes av barn uten tilsyn. Produktet kan brukes av personer med manglende erfaring og kunnskap og av barn fra og med 8 år hvis de har fått instruksjoner om sikker bruk av enheten og forstått farene forbundet med det.

Hold barn under oppsikt, og sørg for at de ikke leker med produktet.

Rengjøring og vedlikehold bør ikke utføres av personer under 18 år uten tilsyn.

ELEKTRISK TILKOBLING:

Den elektriske installasjonen må gjøres av en fagperson med elektroteknisk kompetanse.

Strømkretsen til apparatet må være jordet (klasse I) og beskyttet med en følsom jordfeilbryter (30 mA). Apparater uten plugg må kobles til en hovedbryter for strømtilførsel som sikrer at alle polene kobles fra (kontaktavstand minst 3 mm). Koblingen skal bare brukes til å føre strøm til apparatet.

Hvis strømkabelen er skadd, må den byttes av produsenten, produsentens kundeservice eller personer med liknende kvalifikasjoner for å unngå personskader.

SANIPUMP® er utstyrt med kniver.

For å unngå person- og materiellskader må den ikke manipuleres når pumpa er koblet til strøm.

Når pumpa er koblet fra strøm, kan den manipuleres, men med forsiktighet.

1.1 Advarsler



Fare

Dette ordet betegner en fare som kan føre til død eller alvorlig personskade.



Advarsel

Dette ordet betegner en fare som kan skade maskinen og maskinfunksjonene.



Faresone

Dette symbolet og et nøkkelord betegner farer som kan føre til død eller personskader.



Farlig elektrisk spenning

Dette symbolet og et nøkkelord advarer om farene ved elektrisk strøm og opplyser om hvordan man kan beskytte seg mot disse farene.

OBS

Materielle skader

Dette symbolet og nøkkelordet **OBS** betegner fare for maskinskader.

1.2 Allment

Denne service- og monteringsveiledningen inneholder viktige instruksjoner om installering, drift og vedlikehold av SANIPUMP®. Sikker pumpefunksjon uten person- og materiellskader er garantert bare hvis man følger disse instruksjonene.

Vær nøye med å følge alle sikkerhetsinstruksjonene i alle avsnittene.

Før pumpa kan installeres og settes i drift, må kvalifisert personell og involverte brukere lese og lære seg denne veiledningen i sin helhet.

1.3 Korrekt bruk

Pumpa skal bare brukes til slike formål som beskrives i denne veiledningen.

- Den skal bare brukes i helt feilfri tilstand.
- Den skal ikke pumpe andre væsker enn de som beskrives i denne veiledningen.
- Den må aldri kjøres uten væske.
- Grenseverdiene som defineres i denne veiledningen må aldri overskrides.
- Sikkerheten ved bruk av denne pumpa er bare garantert ved korrekt bruk (som beskrives i denne veiledningen).

1.4 Kvalifisering og opplæring av personell

Dette apparatet skal settes i drift og vedlikeholdes av kvalifiserte personer (henvend deg til oss).

1.5 Sikkerhetsinstruksjoner for vedlikehold, inspeksjon og montering

- Garantien forutsetter at pumpa ikke er modifisert eller ombygd på noen måte.
- Bruk alltid originaldeler.

Hvis det brukes andre deler, tar ikke produsenten ansvar for eventuelle skader.

- Brukeren må sørge for at alt arbeid med vedlikehold, inspeksjon og montering gjøres av personer med kvalifikasjoner, godkjenning og erfaring, som har studert denne service- og monteringsveiledningen.

Før det kan gjøres inngrep i denne hevepumpa, må den stoppes og kobles fra strøm.

- Det er viktig å følge framgangsmåten som beskrives i denne veiledningen.
- Hvis den pumper helseskadelige stoffer, må den vaskes før den settes i drift igjen i samsvar med instruksjonene for dette (avsnitt 4 side 96).
- Hold uvedkommende (f.eks. barn) vekk fra pumpa.
- Grenseverdiene som defineres i denne veiledningen må aldri overskrides.
- Følg alle sikkerhetsinstruksjoner og instruksjonene i denne service- og monteringsveiledningen.

Denne veiledningen må alltid være tilgjengelig på installeringsstedet slik at kvalifisert personell og brukere kan konsultere den.

Brukeren må ta vare på veiledningen.

1.6 Avvik fra serviceveiledningen

Hvis denne service- og monteringsveiledningen ikke blir fulgt, bortfaller all rett til garanti og skadeserstatning.

2. TRANSPORT/MIDLERTIDIG OPPBEVARING RETUR/AVFALLSBEHANDLING

2.1 Leveransesjekk

- Undersøk først tilstanden til emballasjen når du mottar produktet.
- Hvis den er skadd, må forhandleren varsles skriftlig med eksakt beskrivelse av skadene.

2.2 Transport



Fall

Det er fare for personskader hvis pumpa skulle falle.

- Den må alltid transporteres i loddrett stilling.
- Den må aldri henges opp etter strømkabelen.
- Bruk passende transportutstyr.
- Pumpa må sjekkes for å bekrefte at den ikke er skadd i transporten.
- Velg transportmidler som egner seg for produktets vekt.

Total vekt av pumpe og tilbehør

	Vekt
SANIPUMP® med 10 meter kabel og flottør	13 kg

2.3 Avfallsbehandling

Når produktet er ikke kan brukes lenger, leveres det til et godkjent mottak.

- Den må ikke kastes i husholdningsavfallet.
- Spør kommunen hvor du kan levere gammelt utstyr slik at det kan resirkuleres eller destrueres.

3. BESKRIVELSE

3.1 Allmenn beskrivelse og funksjonsmåte

SANIPUMP® er ei pumpe for avløpsvann som er utviklet til privat og kommersiell bruk. Den er ikke beregnet på å pumpe regnvann.

Den kan monteres i en tank utendørs (til gråvann og svartvann) eller inne i et hus (bare til gråvann).

Den fungerer etter følgende prinsipp: Når væsknivået i en tank der det er installert en SANIPUMP® er høyt nok, startes pumpa ved hjelp av en flottørbryter. SFA-systemet fortynner avløpsvannet og løfter det automatisk slik at det kan tømmes ut i kloakksystemet.

Utløpsrør ND 40 (utvendig diameter 50).

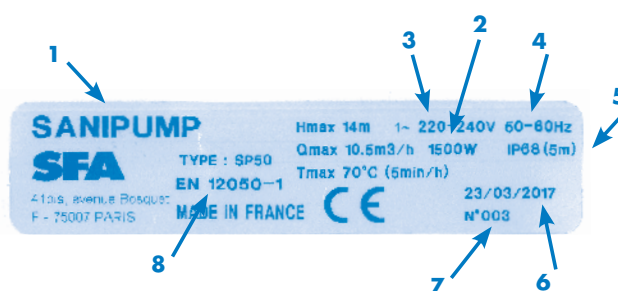


3.2 Hva leveransen inneholder

Undervannspumpe SANIPUMP® med flottørbryter, monteringsfot og strømkabel til pumpe av type H05VV-F-3G1,5 mm², lengde 10 meter.

3.3 Typeskilt

- 1 Informasjon om hevepumpa
- 2 Motorens strømforbruk
- 3 Nettspenning
- 4 Frekvens
- 5 Beskyttelsesklasse
- 6 Produksjonsdato
- 7 Identifikasjonsnummer
- 8 Sertifikattype



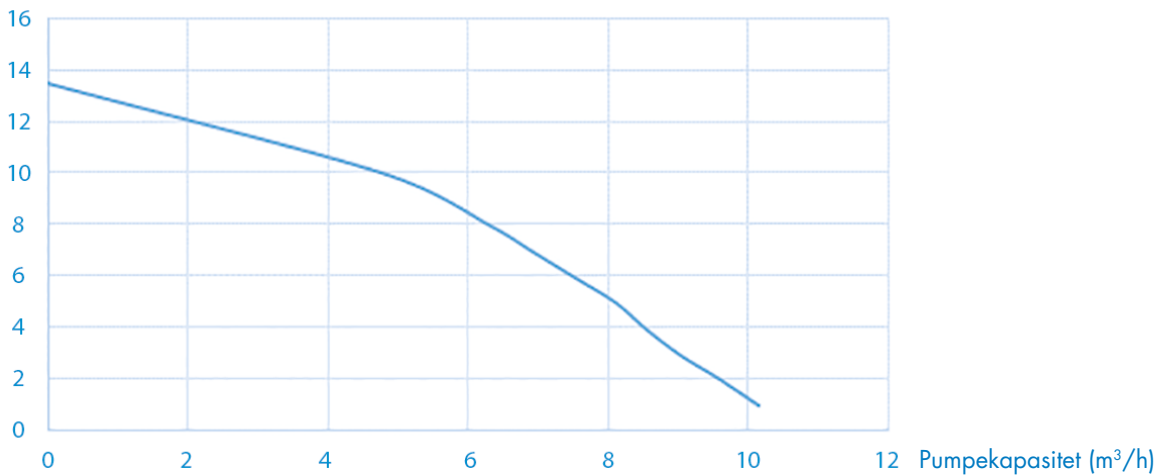
3.4 Tekniske data for SANIPUMP®

Pumpeegenskaper

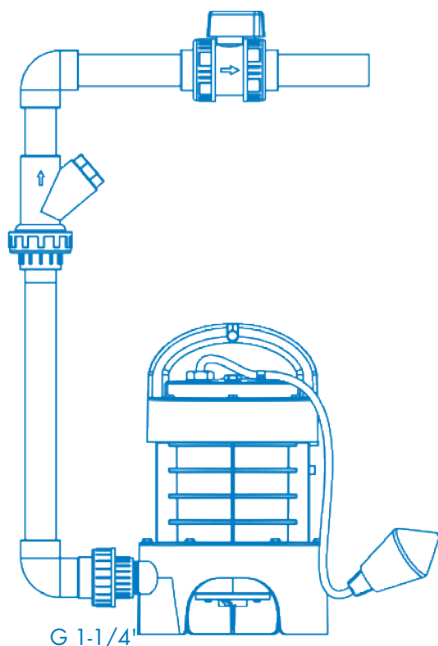
Pumpehastighet (H = 1 m)	10,5 m ³ /h
Maks høyde (Q = 0)	14 m
Nivå AV/PÅ	400/100 mm
Maks nedsenkingsdybde	5 m
Aktiveringssystem	Flottør
Vern mot overoppheting	Ja
Strømtilførsel	Enfase 220–240 V/50–60 Hz
Motoreffekt	1 x 1500 W
Maks strømstyrke	6 A

Pumpekurve for SANIPUMP®

Utløpshøyde (m)

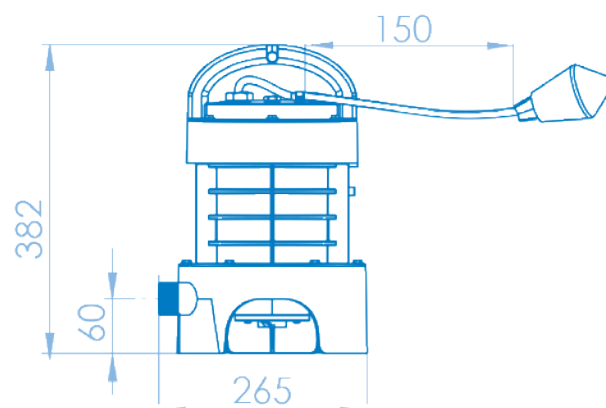


Produktdimensjoner



Støynivå

Støynivået er avhengig av forhold ved installasjonen og monteringsstedet. Det akustiske trykket L_p er under 70 dB(A).



3.5 Væsker som kan pumpes



ADVARSEL



Pumping av ikke godkjente væsker

Fare for person- og miljøskader!

→ Bare godkjente væsker kan tømmes i offentlig kloakk.

Godkjente væsker for pumping:

Følgende væsker kan tømmes i avløpssystemet:

- Vann som er forurenset på grunn av bruk i husholdningen, menneskeekskremer, toalettpapir.

Ikke godkjente væsker:

Følgende væsker og stoffer er ikke godkjent:

- Faste stoffer, fiber, tjære, sand, sement, aske, grovt papir, tørkepapir, våtservietter, papp, grus, avfall, slakteavfall, oljer, løsemidler, hydrokarboner, fett osv.
- Avløpsvann som inneholder skadelige stoffer (f.eks. skyllevann/oppvaskvann fra restauranter). Slikt vann kan ikke pumpes uten at det installeres en passende fettseparator.
- Regnvann.

3.6 Installasjon av pumpe SANIPUMP®

- Egenskapene på typeskiltet må sammenliknes med drivmekanismen og installasjonen (nettspenning, frekvens).
- Ikke senk SANIPUMP® ned i en dybde på mer enn 5 m.
- Innløpene i pumpesumpen må installeres minst 500 mm over bunnen av mannhullet.
- Installeringsstedet må være beskyttet mot frost.
- Installeringsstedet må ha tilstrekkelig belysning.
- Teknikkrommet der SANIPUMP® skal installeres må være dimensjonert med et arbeidsområde på minst 600 mm rundt og over apparatet av hensyn til vedlikeholdsarbeidet.
- Det må installeres stoppekraner på innløpsrørene for avløpsvannet og på utløpsrøret, så nært som mulig til pumpa.
- Installer en tilbakeslavsventil på utløpet fra pumpa for å unngå utilsiktet oppstart.
- Utløpsrøret må være utformet for å unngå tilbakeslag av kloakk.
- Ei sløyfe over tilbakeslavsnivået hindrer tilbakeslag.

MERK: Hvis det ikke angis noe annet lokalt, svarer tilbakeslavsnivået til gatenivået (veier, fortau osv.) Viderefør dette røret etter tilbakeslagssløyfa gjennom et rør med større diameter.

- Væsken som pumpes må egne seg ifølge spesifikasjonene i denne veiledningen (punkt 3.5).
- Hvis det er fett i avløpsvannet, må det brukes en avfettingstank.

Annet avløpsvann enn det som er nevnt ovenfor, for eksempel fra verksted eller industri, må renses før det kan tømmes i kloakk.

3.7 Strømtilkobling

FARE



Elektroarbeid må ikke utføres av uautoriserte personer. Livsfare på grunn av strømstøt!

→ Strømmen må kobles til av en erfaren godkjent elektriker.

→ Den elektriske installasjonen må følge normene som gjelder i landet.

OBS



Feil nettspenning. Dette kan skade pumpa!

→ Nettspenningen kan ikke avvike med mer enn 6 % fra den nominelle som er angitt på typeskiltet.

Ikke koble pumpa til strøm før alle koblinger er ferdige og klare til bruk.

Apparatet må kobles til jordet kontakt. Strømkretsen må beskyttes av en 30 mA jordfeilbryter med styrke 16 A.

Koblingen skal bare brukes til å føre strøm til apparatet.

Hvis strømkabelen er skadd, må den byttes av produsenten, produsentens kundeservice eller personer med liknende kvalifikasjoner for å unngå personskader.

4. DRIFTSSTART

4.1 Før driftsstart

Sjekk at alle elektriske koblinger er riktig utført før pumpa settes i drift.

- Sikkerhetsinstruksjonene må følges.
- Driftsegenskapene må sjekkes.
- Reglene som gjelder på installeringsstedet må følges.
- Følg serviceveiledningen til den nedsenkbare pumpa.

4.2 Bruksvilkår

- Merk deg driftsegenskapene som angis i veiledningen.
- Unngå å kjøre pumpa med stengte stoppekraner.
- Pumpa må aldri kjøres tørr, uten væske.

Pass på at disse temperaturgrensene ikke overskrides under drift:

Temperatur	Verdi
Maks væsketemperatur	40 °C til 70 °C i høyst 5 minutter. Maks omgivelsestemperatur 50 °C
Funksjonsmåte	S3 30 %

4.3 Start og stopp

Den automatiske driftsmekanismen starter og stopper pumpe når et forhåndsbestemt nivå er nådd. Lengden av flottøren justeres på fabrikken.

Den må ikke modifiseres.

Hvis flottøren må byttes, skal den nye ha samme lengde.

4.4 Oppstartbegrensning

Begrens antall starter til 10 i timen for å unngå overoppheting av motoren og overbelastning av motor, tetninger og lager.

4.5 Operasjoner før driftsstart

Sjekk de forskjellige punktene på sjekklista (se punkt 3.6).

- Sjekk pumpeumpen (det skal ikke være avfall og fremmedlegemer i den).
- Sjekk om diameteren på utløpsrøret er godt tilpasset til installasjonen.
- Sjekk om strømkretsen er koblet til jord og beskyttet av en 30 mA jordfeilbryter.
- Se etter skader og slitasje på strømkabelen.
- Se etter at koblingene ikke brukes til noe annet enn å føre strøm til pumpe.
- Utfør en funksjonstest (slå av/slå på).
- Sjekk bevegelsesfriheten til flottøren.
- Sjekk om tilbakeslagsventilen fungerer riktig.
- Sjekk om avløpsvannet strømmer riktig inn i pumpeumpen av sin egen tyngde.
- Sjekk om stoppkranene fungerer godt og beveger seg lett.
- Sjekk væskestrømmen i pumpeutløpet.
- Hvis pumpeumpen er lufttett, må det installeres ventilasjon for å utlikne trykket når nivået endrer seg. Lufta må strømme i begge retninger.

4.6 Driftsstans

1. Steng innløpskranene.
2. Tøm tanken.
3. Steng utløpskrana.
4. Slå av strømmen og koble fra installasjonen.



→ **Strømmen er ikke slått av. Risiko for støt.**

→ **Trekk ut kontakten eller koble fra de elektriske ledningene og ta de nødvendige forholdsreglene for å unngå utilsiktet innkobling igjen.**

5. Inspiser de hydrauliske delene og kutteknivene. Vask dem hvis nødvendig.

6. Vask tanken.

ADVARSEL



- Pumping av helseskadelige væsker. Fare for person- og miljøskader!
 - Hvis pumpe er brukt til å fjerne helseskadelige væsker, må den dekontamineres.
- Bruk verneklær og maske hvis nødvendig.

5. VEDLIKEHOLD

ADVARSEL



- Ikke la personer uten kvalifikasjoner gjøre arbeider på pumpe. Risiko for personskader!
- Reparasjoner og vedlikehold må gjøres av personer med spesiell opplæring.
 - Følg sikkerhetsreglene og de grunnleggende instruksjonene.

ADVARSEL



- Pumping av helseskadelige væsker. Fare for person- og miljøskader!
- Hvis pumpe er brukt til å fjerne helseskadelige væsker, må den dekontamineres.
- Bruk verneklær og maske hvis nødvendig.

ADVARSEL



- Ikke gjør arbeider på pumpe uten tilstrekkelige forberedelser. Risiko for personskader!
- Stopp pumpe på riktig måte og sikre den mot utilsiktet oppstart.
 - Steng innløps- og utløpskranene.
 - Tøm sumpen som pumpe er installert i.
 - La pumpe kjøle seg ned til omgivelsestemperatur.

Pumpe må etterses for å sikre korrekt tømning av avløpsvann og finne og eliminere eventuelle feil før de blir alvorlige. Brukeren må sjekke en gang i måneden om pumpe fungerer godt ved å observere minst to arbeidssykluser.

Pumpesumpen må sjekkes innvendig fra tid til annen og eventuelle avleiringer må fjernes.

Vedlikeholdet må utføres av en kvalifisert person. Periodene mellom hvert ettersyn skal ikke være over:

- 6 måneder for pumper som brukes kommersielt
- 1 år for pumper som brukes i husholdningen



MERK:

Hvis det praktiseres en vedlikeholdsplan kan det hindre kostbare reparasjoner, redusere vedlikeholdsarbeidet og sikre korrekt og pålitelig funksjon.

6. SJEKKLISTE FOR INSPEKSJON OG VEDLIKEHOLD

Inspeksjon og vedlikehold:

- Slå av strømmen.
- Steng stoppekranene i innløp og utløp.
- Tøm pumpeumpen.
- Skru ut skruene nederst på pumpa som fester den til sumpen.
- Løft pumpa ut av tanken.
- Sjekk den generelle tilstanden til pumpa, strømkablene, flottøren (aktivering, deaktivering) og kuttekniven. (Hvis en del fungerer dårlig, kan du henvende deg til den tekniske kundeservicen hos SFA for å få en ny.)
- Vask pumpa og flottørbryteren.
- Sett pumpa på plass igjen og koble utløpsrøret til nederst på pumpa.
- Koble den til strøm igjen og åpne stoppekranene.
- Utfør flere funksjonstester (slå av/slå på).

Feilsøking – feilretting

Feil	Mulige årsaker	Tiltak
Pumpa starter ikke.	Strømmen er ikke koblet til.	Koble til strøm.
	Flottøren sitter fast i lav stilling.	Løsne flottøren.
	Flottørfeil	Kontakt kundeservice hos SFA.
	Motorfeil	Kontakt kundeservice hos SFA.
Pumpa går ikke – lager ulyd.	Defekt kondensator	Kontakt kundeservice hos SFA.
	Kniven sitter fast.	Vask kniven.
Pumpa går, men slipper ikke ut noe.	Utløpsventil stengt.	Sjekk at ventilen er åpen.
	Tilbakeslagsventil defekt.	Kontakt kundeservice hos SFA.
	Hydraulikkproblem	Kontakt kundeservice hos SFA.

1. SIKKERHED s.102

- 1.1 Identifikation af advarsler s.103
- 1.2 Generelt s.103
- 1.3 Overensstemmende anvendelse s.103
- 1.4 Kvalifikationer og uddannelse af installatør s.104
- 1.5 Sikkerhedsanvisninger for installatører for s.104
vedligeholdelse, inspektion og montage
- 1.6 Konsekvenser og risici i tilfælde af s.104
af servicevejledningen ikke overholdes

2. TRANSPORT/MIDLERTIDIG OPBEVARING BORTSKAFFELSE s.104

- 2.1 Modtagekontrol s.104
- 2.2 Transport s.104
- 2.3 Bortskaffelse s.105

3. BESKRIVELSE s.105

- 3.1 Generel beskrivelse og funktionsmåde s.105
- 3.2 Leverancens udstrækning s.105
- 3.3 Mærkeplade..... s.105
- 3.4 Tekniske specifikationer s.106
- 3.5 Spildevand s.107
- 3.6 Installation af SANIPUMP® s.107
- 3.7 El-forbindelse s.108

4. IDRIFTSÆTNING s.108

- 4.1 Forudsætning for idriftsætning s.108
- 4.2 Anvendelsesgrænser..... s.108
- 4.3 Start og stop..... s.109
- 4.4 Startfrekvenser s.109
- 4.5 Nødvendige operationer for idriftsætning..... s.109
- 4.6 Udtagning af drift s.109

5. VEDLIGEHOLDELSE s.110

6. KONTROLLISTE TIL INSPEKTION OG VEDLIGEHOLDELSE..... s.111

Ordliste

DN (Nominal diameter)

Parameter, der bruges til at specificere de dele, der er tilpasset hinanden, for eksempel: Rør, forlængelser, muffe.

Spildevand

Vand, der er ændret af den brug, der er gjort af det (for eksempel: husholdningsspildevand).

Lydniveau

Forventede lydmissioner, udtrykt i akustisk trykniveau LpA i dB(A).

Udskiller

Udskiller, der forhindrer skadelige stoffer i at komme ind i systemet ved at separere dem fra spildevandet, for eksempel: Fedtudskiller.

Pumpe til spildevand

Installation til automatisk tømning af grå – og sort spildevand over tilbageløbsniveau.

Rørsystem for indløb

Kloakledning, hvor sort spildevand føres til pumpen.

Tilbageløbsrørsystem

Rørsystem, der skal fjerne spildevand over tilbageløbsniveauet og føre det til kloaksystemet.

Arbejdsområde

Arbejdsområdet er det areal, der er nødvendig for at udfører service.

1. SIKKERHED

OBS

Dette apparat må bruges af børn som er mindst 8 år og af personer med reduceret fysiske, følelsesmæssige eller mentale evner eller viden, hvis de overvåges korrekt, eller hvis der er givet anvisninger om sikker brug af apparatet, og hvis de risici, der er forbundet med det, er forstået. Børnene må ikke lege med apparatet. Brugerens rengøring og vedligeholdelse må ikke udføres af børn uden overvågning.

EL-TILSLUTNING:

El-installationen skal udføres af autoriseret elektriker. Pumpens strømforsyning skal tilsluttes jordforbindelse (klasse I) og beskyttet af et fejlstrømsrelæ med høj følsomhed (30 mA). Pumper uden stik skal tilsluttes en hovedkontakt på el-forsyningen, som sikrer afbrydelse af alle poler (adskillelsesafstand mellem kontakterne minimum 3 mm). Forbindelsen skal udelukkende sikre strømforsyning til pumpen.

Hvis strømkablet er beskadiget, skal det udskiftes af producenten, dennes eftersalgsservice eller tilsvarende kvalificerede personer for at undgå fare.



SANIPUMP® er udstyret med knive.
Håndtering, når den er under spænding, er ikke tilladt for at undgå enhver skade på personer og materiel.
Når den er spændingsløs, skal håndtering ske med forsigtighed.

1.1 Identifikation af advarsler



Fare

Dette udtryk definerer en fare med forhøjede risici, der kan medføre dødsfald eller alvorlig personskade, hvis den ikke undgås.



Advarsel

Dette udtryk definerer en fare, der kan medføre risiko for maskinen og dens funktion, hvis der ikke tages højde for den.



Farligt område

Dette symbol karakteriserer sammen med et nøgleord farer, der kan føre til dødsfald eller personskader.



Farlig elektrisk spænding

Dette symbol karakteriserer sammen med et nøgleord iboende farer for elektrisk spænding og giver information om beskyttelse mod elektrisk spænding.



Materielle skader

Dette symbol karakteriserer sammen med nøgleordet **PAS PÅ**, farer for maskinen.

1.2 Generelt

Nærværende service- og monteringsvejledning indeholder vigtige anvisninger, der skal overholdes under montage, drift og vedligeholdelse af SANIPUMP®. Overholdelse af disse anvisninger er garanti for en sikker drift og forhindrer skader på personer og materiel.

Sørg for at overholde sikkerhedsforskrifterne i alle afsnit.

Før montering og idriftsætning af pumpen, skal kvalificeret person/den berørte bruger læse og forstå hele nærværende vejledning.

1.3 Overensstemmende anvendelse

Brug kun pumpen på de anvendelsesområder, der er beskrevet i nærværende dokumentation.

- Brugen af pumpen må alene ske, når den er i teknisk ulastelig tilstand.
- Pumpen må kun pumpe de væsker, der er beskrevet i nærværende dokumentation.
- Pumpen må aldrig være i drift uden pumpet væske.
- Overskrid aldrig de brugsgrenser, der er defineret i dokumentationen.
- Sikkerheden ved brug af pumpen er kun i orden, når driften sker overensstemmende (beskrevet i nærværende anvisning).

1.4 Kvalifikationer og uddannelse af personale

Idriftsætning og vedligeholdelse af dette apparat skal udføres af en autoriseret installatør (spørg os).

1.5 Sikkerhedsanvisninger for vedligeholdelses-, inspektions og montage

- Enhver ombygning eller modifikation af pumpen gør garantien ugyldig.
- Brug kun originale reservedele.

Brugen af andre dele kan ophæve producentens ansvar for skader som følge deraf.

- Brugeren skal sørge for, at alle vedligeholdelses-, inspektions- og montagearbejder udføres af autoriseret installatør, der er autoriseret og bemyndiget, og som forud har studeret denne service- og montageanvisning.

Før der udføres arbejde på pumpen, skal den stoppes, og el-forsyningen afbrydes.

- Proceduren til standsning af pumpen, som beskrevet i denne serviceanvisning, skal ubetinget overholdes.
- Pumpen, der tilbageholder væsker, der er skadelige for helbredt, skal være rengjort igen før idriftsætning og overholde idriftsætningsinstrukserne. (afsnit 4 side 108).
- Hold ikke-autoriserede personer (for eksempel børn) borte fra pumpen.
- Overskrid aldrig de brugsgrænser, der er defineret i dokumentationen.
- Overhold alle sikkerhedsanvisninger og –instruktioner i denne service- og montagevejledning.

Nærværende servicevejledning skal altid være disponibel på stedet, så den kan konsulteres af kvalificeret personale og brugeren.

Nærværende servicevejledning skal opbevares af brugeren.

1.6 Konsekvenser og risici i tilfælde af at servicevejledningen ikke overholdes

Ikke-overholdelse af nærværende service- og montagevejledning giver anledning til tab af ret til garanti og erstatning og rente.

2. TRANSPORT/MIDLERTIDIG OPBEVARING RETUR/BORTSKAFFELSE

2.1 Modtagekontrol

- Når varen overtages, skal den leverede pumpes emballages tilstand kontrolleres.
- Hvis den er beskadiget, konstateres den nøjagtige skade, og sælgeren informeres straks skriftligt.

2.2 Transport



Pumpen tabes.

Der er risiko for personskade, hvis pumpen tabes!

- Pumpen skal ubetinget transporteres i lodret position.
- Hæng aldrig pumpen op i el-kablet.
- Brug passende transportmidler.
- Pumpen er blevet kontrolleret for at verificere fravær af transportskader.
- Vælg et egnet transportmiddel ifølge vægtabellen.

Pumpens vægt

	Vægt
SANIPUMP® med 10 meter kabel og svømmer	13 kg

2.3 Bortskaffelse

Dette produkt skal ved slutningen af levetiden afleveres på et dertil beregnet opsamlingssted.

- Det må ikke behandles som husholdningsaffald.
- Forhør dig hos din kommune om, hvor den gamle pumpe skal afleveres, så det kan blive genbrugt eller destrueret.

3. BESKRIVELSE

3.1 Generel beskrivelse og funktionsmåde

SANIPUMP® er en pumpe til spildevand, specielt udviklet til privat og kommerciel brug. Den er ikke beregnet til tømning af regnvand.

Den kan monteres i en udvendig pumpebrønd (tømning af husspildevand og i rensningsanlæg) eller indvendigt i en bygning (kun tømning af gråt spildevand (husspildevand)).

Funktionsprincippet er som følger: Når spildevandsniveauet i pumpesumpen, hvor SANIPUMP® er monteret, er tilstrækkeligt, starter svømmerafbryderen pumpen.

Spildevandet findeles derefter af SFA-knivsystemet og pumpes automatisk ud i kloaksystemet.

Udledning af spildevand sker i DN 40 (udv. diameter 50).

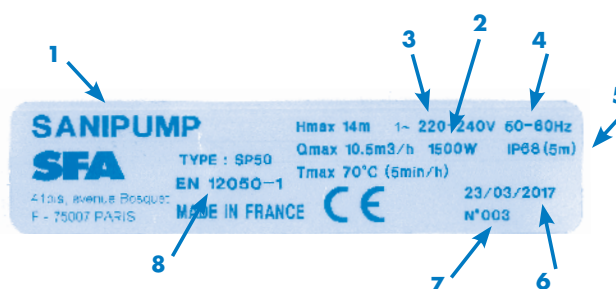


3.2 Leverancens udstrækning

Dykpumpe SANIPUMP® svømmerafbryder, ben og forsyningskabel til pumpe type H05VV-F-3G1,5 mm², længde 10 meter.

3.3 Mærkeplade

- 1 Betegnelse for pumpen
- 2 Motorernes forbrug
- 3 Forsyningsspænding
- 4 Frekvens
- 5 Beskyttelsesindeks
- 6 Fremstillingsdato
- 7 Identifikationsnummer
- 8 Certificeringstype



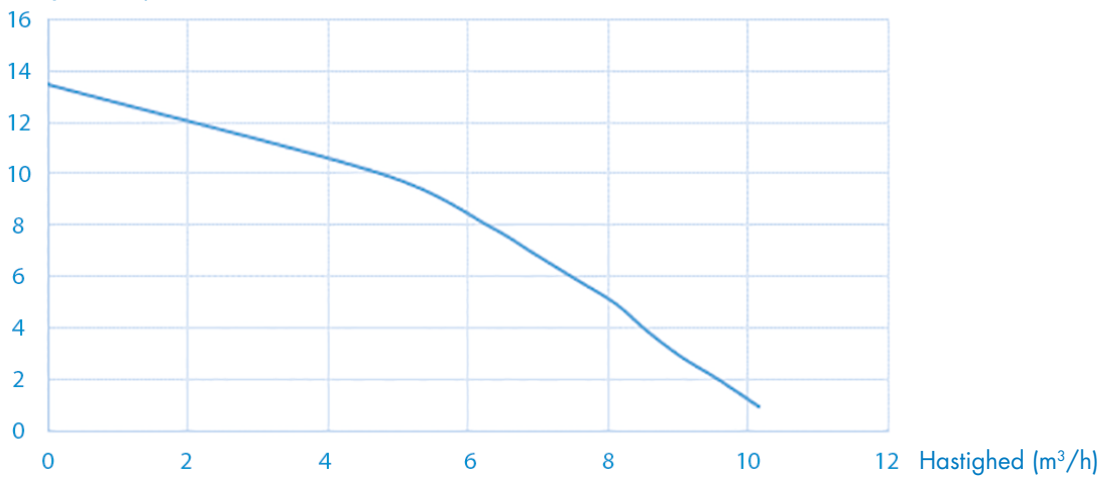
3.4 Tekniske specifikationer SANIPUMP®

Pumpespecifikationer

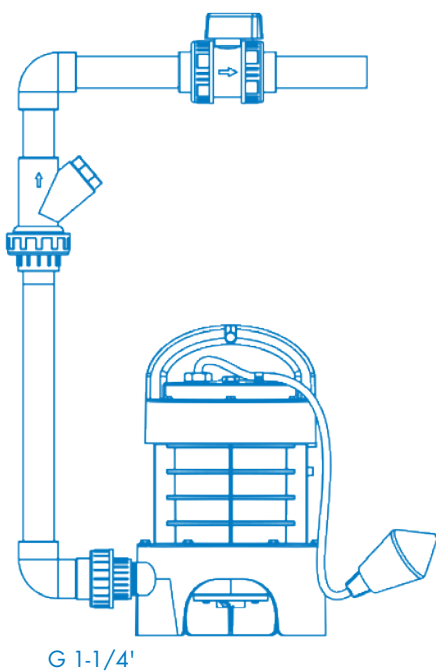
Pumpekapaletet (H = 1 m)	10,5 m ³ /t
Max. højde (Q=0)	14 m
Niveau ON/OFF	400/100 mm
Maksimal neddykningshøjde	5 m
Aktiveringssystem	Svømmer
Termisk overbelastningsbeskyttelse	Ja
Forsyning	Enfaset 220-240 V/50-60 Hz
Effekt	1 x 1 500 W
Strømforbrug	6 A

Pumpekurve SANIPUMP®

Tilbageløbshøjde (m)



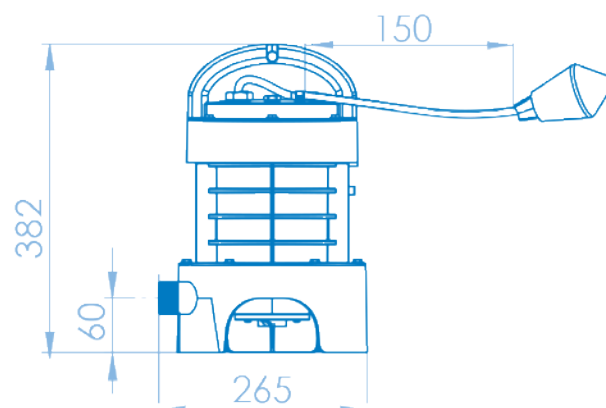
Produktdimensioner



Lydniveau

Lydniveauet afhænger af installationsforholdene og stedet.

Lydtryksniveauet L_p er under 70 dB(A).



3.5 Spildevand



ADVARSEL



Pumpning af ikke-tilladte væsker Fare for mennesker og miljø!

→ Udled kun det spildevand, der er tilladt i det offentlige kloaknet.

Tilladt spildevand:

Følgende spildevand er tilladt i udledningssystemet:

- Snavset vand fra husholdningsbrug (gråt spildevand), menneskelige ekskrementer, toiletpapir (sort spildevand).

Ikke-tilladt spildevand:

Følgende væsker og substanser er forbudt:

- Faste stoffer, fibre, tjære, sand, cement, aske, tykt papir, håndklæder, papirservietter, karton, skærver, affald, slagteriaffald, olie, opløsningsmidler, kulbrinte, fedtstoffer osv.
- Spildevand indeholdende skadelige stoffer (f.eks. fedtet, ubehandlet vand fra restauranter). Udledning af disse kræver installation af en tilsvarende fedtudskiller.
- Regnvand.

3.6 Installation af SANIPUMP®

- De specifikationer, der er angivet på mærkepladen, er sammenlignet med dem, der gjaldt ved bestilling og installation (forsyningsspænding, frekvens).
- SANIPUMP® må ikke neddykkes i en vanddybde over 5 m.
- Minimumshøjden for indløb i pumpebrønden skal være 500 mm i forhold til bunden af observationsruden
- Installationslokalet skal være beskyttet mod frost.
- Installationslokalet er tilstrækkeligt oplyst.
- Det lokale, hvor SANIPUMP® pumpen skal installeres, skal være af tilstrækkelige dimensioner til at indrette et arbejdsområde på 600 mm omkring og over apparatet for at lette vedligeholdelse.
- Der skal være monteret kontraventiler på spildevandsindløbsledningerne samt på udløbsledningen så tæt som muligt på pumpen.
- Monter en klapkontraventil på pumpens afløb for at undgå utilsigtet start.
- Afløbsrøret skal være designet til at undgå tilbageløb fra kloakken.
- Med montering af en tilbageslagssløjfe på niveau med tilbageløbet, undgås tilbageslag.

BEMÆRKNING: Medmindre lokale anvisninger siger andet, svarer tilbageløbsniveauet til vejnettets niveau (veje, fortove osv.). Forlæng denne ledning efter tilbageslagssløjfen med et rør med større diameter.

- Det pumpede spildevand er korrekt og autoriseret af nærværende dokumentation (afsnit 3.5).
- I tilfælde af udløb af fedtholdigt spildevand, skal der anvendes et fedtfilter.

Andet spildevand end ovennævnte, for eksempel fra håndværk eller industri, må ikke komme i rørsystemet uden forudgående behandling.

3.7 El-forbindelse

FARE



Arbejde med elektriske forbindelser udført af personer uden autorisation.
Fare for dødsfald pga. elektrisk stød!

- El-forbindelserne skal udføres af en kvalificeret og autoriseret elektriker.
- El-installationen skal overholde gældende normer i landet.

PAS PÅ



Forkert forsyningsspænding biverker skade på pumpen!

- Forsyningsspændingen må ikke variere med mere end 6 % af den nominelle spænding, der er angivet på mærkepladen.

Udfør ikke elektriske stikledninger, før de endelige forbindelser er afsluttet.

Pumpen skal tilsluttes en forbindelsesboks med jord. Strømforsyningen skal være beskyttet med et fejlstrømsrelæ 30 mA kalibreret til 16 A.

Forbindelsen skal udelukkende sikre strømforsyning til pumpen.

Hvis strømkablet er beskadiget, skal det udskiftes af producenten, dennes eftersalgsservice eller tilsvarende autoriseret installatør for at undgå fare.

4. IDRIFTSÆTNING

4.1 Forudsætning for idriftsætning

Før idriftsætning af tømpepumpe skal det sikres, at el-forbindelsen til pumpen er udført korrekt.

- Sikkerhedsforskrifterne er overholdt.
- Funktionsspecifikationerne er blevet kontrolleret.
- Gældende regler på installationsstedet er overholdt.
- Betjeningsvejledningen for dykpumpen er overholdt.

4.2 Anvendelsesgrænser

- Overhold de betjeningspecifikationer, der er angivet i dokumentationen.
- Undgå drift af pumpen med lukket ventil.
- Pumpen må ikke køre når der ikke er vand i pumpebrønden.

Under drift skal følgende parametre og værdier overholdes:

Parameter	Værdi
Max. temperatur	40 °C op til 70 °C i max. 5 minutter. Omgivende temperatur max. 50 °C
Funktionstilstand	S3 30 %

4.3 Start og stop

Den automatiske betjening starter og stopper pumpen, når et defineret niveau er nået.

Svømmerens længde indstilles på fabrikken.

Lav aldrig om på denne indstilling.

Hvis svømmeren bliver udskiftes, bedes denne indstilling overholdt.

4.4 Startfrekvenser

For at undgå overophedning af motoren og et for stor krav til motor, samlinger og lejer, begrænses antallet af starter til 10 pr. time.

4.5 Nødvendige operationer for idriftsætning

Kontrollér de forskellige punkter på kontrollisten (beskrevet i afsnit 3.6).

- Kontrollér pumpesumpens renhed (fravær af rester og fremmedlegemer).
- Kontrollér, at udløbsdiameteren passer til installationen.
- Kontrollér, at strømforsyningen er forbundet til jord og beskyttet af en 30 mA fejlstrømsrelæ.
- Kontrollér, at forsyningskablet ikke er skåret over eller nedbrudt.
- Kontrollér at forbindelsen udelukkende er til strømforsyning af pumpen.
- Udfør en funktionsprøve (aktivering/deaktivering).
- Kontrol af svømmerens bevægelsesfrihed.
- Kontrol af kontraventilens funktion.
- Kontrollér, at flowet af spildevandet i pumpesumpen sker korrekt.
- Kontrollér den gode funktion og manøvrelethed af stophanerne.
- Kontrollér flowet i udløbsafgangen.
- Hvis pumpesumpen er tæt lukket, skal der installeres ventilation, så den altid har atmosfærisk tryk. Luften skal cirkulere i begge retninger.

4.6 Udtagning af drift

1. Luk ventilerne på tilførselsrørledningerne.
2. Tøm beholderen.
3. Luk tilbageløbsventilen
4. Sluk for el-forsyningen.



- **Strømmen er ikke slået fra. Risiko for stød.**
- **Frakobl stikket eller frakobl el-lederne og træf de nødvendige foranstaltninger til at undgå enhver utilsigtet indkobling.**

5. Inspicer de hydrauliske dele og knivene. Rengør dem om nødvendigt.

6. Rengør beholderen.

ADVARSEL



- Væsker, der er skadelige for sundheden. Fare for mennesker og miljø!
 - Pumpen, der bruges til at fjerne væsker, der er skadelige for sundheden, skal renses.
- Om nødvendigt bæres maske og beskyttelsesbeklædning.

5. VEDLIGEHOLDELSE

ADVARSEL



- Arbejde udført på pumpen af ikke autoriseret personale. Risiko for personskade!
- Reparations- og vedligeholdelsesarbejder skal udføres af specielt uddannet personale
 - Overhold de grundlæggende sikkerhedsinstrukser og instruktioner.

ADVARSEL



- Væsker, der er skadelige for helbredet. Fare for mennesker og miljø!
- De pumper, der bruges til at udlede væsker, der er skadelige for helbredt, skal renses.
- Om nødvendigt bæres maske og beskyttelsesbeklædning.

ADVARSEL



- Arbejder på pumpen uden tilstrækkelig forberedelse. Risiko for personskade!
- Stop pumpen på korrekt vis og sikr den mod enhver utilsigtet igangsætning.
 - Luk for indløbs- og tilbageløbsventilerne.
 - Tøm pumpeumpen, hvor pumpen er installeret.
 - Lad pumpen køle af til omgivende temperatur.

Pumpen skal vedligeholdes på en sådan måde, at der sikres en korrekt udledning af spildevand, og fejlfunktioner opdages og fjernes på et tidligt stadium. Pumpens optimale funktion skal kontrolleres af brugeren en gang om måneden ved at observere mindst to funktionscykluser.

Pumpeumpens indre skal kontrolleres fra tid til anden, og bundfald skal fjernes i påkommende tilfælde.

Vedligeholdelse af pumpen skal udføres af kvalificeret personale. Følgende intervaller må ikke overskrides:

- 6 måneder for tømme-pumper til kommerciel brug
- 1 år for tømme-pumper til husholdningsbrug

**BEMÆRK:**

Iværksættelse af en vedligeholdelsesplan gør det muligt at undgå kostbare reparationer, minimere vedligeholdelsesarbejdet og opnå en korrekt og pålidelig funktion.

6. KONTROLLISTE TIL INSPEKTION OG VEDLIGEHOLDELSE

Inspektion og vedligeholdelse:

- Sluk for el-forsyningen.
- Luk forsynings- og udledningsstophaner.
- Tøm pumpeumpen.
- Skru den forbindelsesdel, der forbinder tømning i bunden af pumpen, af.
- Tag pumpen op af beholderen.
- Kontrollér pumpens generelle tilstand, el-kabler, svømmer (aktivering, deaktivering) og rivekniven. (Kontakt SFA teknisk tjeneste i tilfælde af fejlfunktion i et element, der skal udskiftes).
- Rengør pumpen og svømmerafbryderen.
- Sæt pumpen på plads og gentilslut udledningsledningen i bunden af pumpen.
- Sæt spænding på igen og åbn stopventilerne.
- Udfør flere funktionsprøver (aktivering/deaktivering).

Liste over mulige hændelser med årsag og afhjælpning

Konstaterede fejl	Mulige årsager	Udbedring
Starter ikke	Der er ikke spænding på pumpen	Sæt spænding på pumpen
	Svømmer blokeret i lav position	Frigør svømmer
	Svømmer HS	Kontakt SFA eftersalgsservice
	Motor HS	Kontakt SFA eftersalgsservice
Kører ikke - vibrationer	Defekt kondensator	Kontakt SFA eftersalgsservice
	Kniv blokeret	Rengør kniven
Kører men udleder ikke	Udledningsventilen er lukket	Kontrollér at ventilen er åben
	Defekt kontraventil	Kontakt SFA eftersalgsservice
	Hydraulikproblem	Kontakt SFA eftersalgsservice

1. SIGURANȚĂ p.114

- 1.1 Identificarea avertismentelor p.115
- 1.2 Aspecte generale p.115
- 1.3 Utilizarea conformă p.115
- 1.4 Calificarea și formarea personalului p.116
- 1.5 Instrucțiuni de siguranță pentru lucrările p.116
de mentenanță, de verificare și de montare
- 1.6 Consecințe și riscuri în cazul nerespectării p.116
instrucțiunilor din manualul de funcționare

2. TRANSPORTUL / STOCAREA TEMPORARĂ RETURUL / ELIMINAREA p.116

- 2.1 Verificarea produsului la primire p.116
- 2.2 Transportul p.116
- 2.3 Eliminarea produsului p.117

3. DESCRIEREA p.117

- 3.1 Descriere generală și mod de funcționare p.117
- 3.2 Caracteristicile aparatului p.117
- 3.3 Plăcuța signalitică p.117
- 3.4 Caracteristici tehnice p.118
- 3.5 Fluide pompatate p.119
- 3.6 Instalarea pompei de prelevare SANIPUMP® p.119
- 3.7 Racordarea electrică p.120

4. PUNEREA ÎN FUNCȚIUNE p.120

- 4.1 Condiții prealabile pentru punerea în funcțiune p.120
- 4.2 Limite de aplicare p.120
- 4.3 Pornirea și oprirea p.121
- 4.4 Frecvența pornirilor p.121
- 4.5 Operațiuni necesare pentru punerea în funcțiune .. p.121
- 4.6 Scoaterea din funcțiune p.121

5. MENTENANȚA p.122

6. LISTĂ DE CONTROL ÎN VEDEREA INSPECTĂRII ȘI MENTENANȚEI p.123

Glosar

DN (Diametru Nominal)

Parametru utilizat pentru a caracteriza piese adaptate unele altora, ca de exemplu: țevi, racorduri, manșoane.

Ape uzate

Ape modificate prin utilizarea lor (ca de exemplu: ape reziduale menajere).

Nivelul de zgomot

Emisii sonore auzite, exprimate în nivelul de presiune acustică L_pA în dB(A).

Separator

Echipament care împiedică prin gravitate penetrarea substanțelor nocive în sistemul de evacuare, separând-le de apele reziduale, spre exemplu: separator de grăsime.

Pompă pentru prelevarea apelor reziduale

Instalare pentru prelevarea automată a apelor reziduale și a apelor vane deasupra nivelului de reflux.

Țevi de alimentare

Conductă prin care apele reziduale care provin de la aparatele sanitare sunt dirijate către pompa de prelevare.

Țevi de refulare

Țevi care servesc la prelevarea apelor reziduale deasupra nivelului de reflux și la dirijarea acestora către colectorul de scurgere.

Zonă de lucru

Zona de lucru este spațiul necesar care trebuie prevăzut pentru intervenții.

1. SIGURANȚĂ

ATENȚIE!

Acest aparat poate fi utilizat de copiii de minim 8 ani și de persoanele ale căror capacități fizice, senzoriale sau psihice sunt reduse sau a căror experiență sau cunoștințe nu sunt suficiente, doar dacă acestea beneficiază de supraveghere sau dacă au primit instrucțiuni privind maniera de utilizare a aparatului în deplină siguranță și în măsura în care înțeleg riscurile la care se pot expune. Copiii nu trebuie să se joace cu aparatul. Curățarea și întreținerea aparatului de către utilizator nu trebuie să fie efectuate de copii nesupravegheați.

RACORDAREA ELECTRICĂ:

Instalația electrică trebuie să fie realizată de un profesionist calificat în domeniul electrotehnic.

Circuitul de alimentare al aparatului trebuie să fie prevăzut cu împământare (clasa I) și protejat de un disjuncteur diferențial de înaltă sensibilitate (30 mA). Aparatele fără prize trebuie să fie conectate la un întrerupător principal pe sistemul de alimentare electrică, care asigură deconectarea tuturor polilor (distanță de separare a contactelor de minim 3 mm). Racordul trebuie să fie folosit exclusiv în scopul alimentării aparatului.

În cazul în care cablul de alimentare este defect, acesta trebuie înlocuit de producător, de serviciul său post-vânzare sau de persoane de calificare similară pentru a se evita un pericol.

PERICOL

Pompa de prelevare SANIPUMP® este echipată cu cuțite. Manipularea pompei, atunci când aceasta se află sub tensiune, nu este autorizată în scopul de a fi evitată orice leziune corporală și materială. Atunci când pompa nu se află sub tensiune, manipularea acesteia trebuie efectuată cu atenție.

1.1 Identificarea avertismentelor



PERICOL

Pericol

Acest termen definește un pericol cu riscuri ridicate care poate determina decesul sau o leziune gravă, dacă nu este evitat.



AVERTISMENT

Avertisment

Acest termen definește un pericol care poate determina un risc pentru aparat și pentru funcționarea acestuia, dacă nu este luat în considerare.



Zonă periculoasă

Acest simbol caracterizează, în combinație cu un cuvânt-cheie, pericolele care pot determina decesul sau producerea de leziuni.



Tensiune electrică periculoasă

Acest simbol caracterizează, în combinație cu un cuvânt-cheie, pericolele inerente tensiunii electrice și oferă informații cu privire la protecția împotriva tensiunii electrice.

ATENȚIE



Daune materiale

Acest simbol caracterizează, în combinație cu cuvântul-cheie **ATENȚIE**, pericole pentru aparat.

1.2 Aspecte generale

Prezentul manual de funcționare și montare include instrucțiuni importante care trebuie respectate pe parcursul instalării, funcționării și întreținerii pompei de prelevare SANIPUMP®. Respectarea acestor instrucțiuni garantează o funcționare sigură și împiedică producerea de leziuni corporale și materiale.

Vă rugăm să respectați recomandările de siguranță incluse în toate paragrafele.

Înainte de instalarea și de punerea în funcțiune a pompei de prelevare, personalul calificat / utilizatorul în cauză trebuie să citească și să înțeleagă pe deplin prezentul manual.

1.3 Utilizarea conformă

Utilizați pompa de prelevare doar în domeniile de aplicare descrise în prezenta documentație.

- Utilizarea pompei de prelevare trebuie efectuată doar dacă starea tehnică a acesteia este ireproșabilă.
- Pompa de prelevare trebuie să pompeze doar fluidele descrise în prezenta documentație.
- Pompa de prelevare nu trebuie să funcționeze niciodată fără fluid pompat.
- Nu depășiți niciodată limitele de utilizare stabilite în documentație.
- Securitatea utilizării pompei de prelevare nu este asigurată decât în cazul utilizării conforme a acesteia (descrisă în prezentul manual).

1.4 Calificarea și formarea personalului

Punerea în funcțiune și mentenanța acestui aparat trebuie să fie efectuate de un profesionist calificat (vă rugăm să ne consultați).

1.5 Instrucțiuni de siguranță pentru lucrările de mentenanță, de verificare și de montare

- Orice transformare sau modificare aduse pompei de prelevare conduce la anularea garanției.
 - Folosiți doar piese originale.
- Utilizarea altor piese poate anula responsabilitatea producătorului pentru eventualele daune care rezultă de aici.
- Utilizatorul trebuie să se asigure că toate lucrările de mentenanță, de verificare și de montare sunt executate de personal calificat, autorizat și abilitat, care a studiat în prealabil prezentul manual de funcționare și montare.

Înainte de a efectua intervenții asupra pompei de prelevare, opriți-o și întrerupeți alimentarea cu energie electrică.

- Respectați cu strictețe procedura de oprire a pompei de prelevare descrisă în prezentul manual de funcționare.
- Pompa de prelevare care refulează fluide nocive pentru sănătate trebuie să fie curățată înainte de o nouă repunere în funcțiune; în acest sens, respectați instrucțiunile de punere în funcțiune. (paragraful 4, pagina 120).
- Persoanelor neautorizate (spre exemplu copiilor) nu li se permite accesul în apropierea pompei de prelevare.
- Nu depășiți niciodată limitele de utilizare stabilite în documentație.
- Respectați toate instrucțiunile de siguranță și instrucțiunile din prezentul manual de funcționare și de montare.

Prezentul manual de funcționare trebuie să fie disponibil în permanență la fața locului, astfel încât să poată fi consultat de personalul calificat și de utilizator.

Prezentul manual de funcționare trebuie să fie păstrat de utilizator.

1.6 Consecințe și riscuri în cazul nerespectării instrucțiunilor din manualul de funcționare

Nerespectarea prezentului manual de funcționare și de montare determină pierderea drepturilor oferite de garanție și a drepturilor la daune-interese.

2. TRANSPORTUL / STOCAREA TEMPORARĂ RETURUL / ELIMINAREA

2.1 Verificarea produsului la primire

- La preluarea produsului, verificați starea în care se află pompa de prelevare livrată.
- În cazul în care observați orice semn de deteriorare, stabiliți dauna exactă și informați distribuitorul imediat, în scris.

2.2 Transportul



Căderea pompei de prelevare.

Risc de leziuni ca urmare a căderii pompei de prelevare!

- Transportați pompa de prelevare doar în poziție verticală.

- Nu suspendați niciodată pompa folosind un cablu electric.
- Utilizați mijloace de transport adecvate.
- Pompa de prelevare a fost controlată pentru a se verifica absența semnelor de deteriorare cauzate de transport.
- Alegeți mijlocul de transport adecvat, conform tabelului de greutate.

Greutatea pompei de prelevare

Greutate	
SANIPUMP® cu 10 metri de cablu și flotor	13 kg

2.3 Eliminarea produsului

Acest produs va fi dus la un punct de colectare dedicat la finalul duratei sale de viață.

- Acesta nu poate fi tratat ca un deșeu menajer.
- Vă rugăm să vă informați la primăria municipiului de care aparțineți pentru a afla care este locul unde puteți duce aparatul vechi pentru ca acesta să poată fi reciclat sau distrus.

3. DESCRIEREA

3.1 Descriere generală și mod de funcționare

SANIPUMP® este o pompă de prelevare a apelor reziduale special dezvoltată pentru o utilizare individuală și comercială.

Aceasta nu este concepută pentru prelevarea apelor pluviale.

Aceasta poate fi instalată într-un puț colector situat în exterior (prelevarea apelor gri și a apelor negre) sau în interiorul unei clădiri (doar prelevarea apelor gri).

Principiul său de funcționare este următorul: atunci când nivelul de efluenți din puțul colector în care este instalată pompa SANIPUMP® este suficient, întrerupătorul cu flotor declanșează pornirea pompei de prelevare.

În acel moment, efluenții sunt dilacerați de sistemul de dilacerare SFA și sunt prelevați în mod automat pentru a fi deversați în sistemul de canalizare.

Evacuarea apelor reziduale este efectuată în DN 40 (diametru ext. 50).

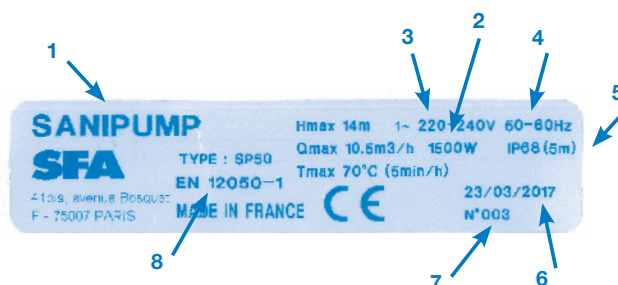


3.2 Caracteristicile aparatului

Pompă submersibilă SANIPUMP® cu întrerupător cu flotor, piciorușe de sprijin și cablu de alimentare a pompei de tipul H05VV-F-3G1,5 mm², având o lungime de 10 metri.

3.3 Plăcuța signaletică

- 1 Denumirea pompei de prelevare
- 2 Consumul motoarelor
- 3 Tensiune de alimentare
- 4 Frecvență
- 5 Indice de protecție
- 6 Data de fabricație
- 7 Numărul de identificare
- 8 Tip de certificare



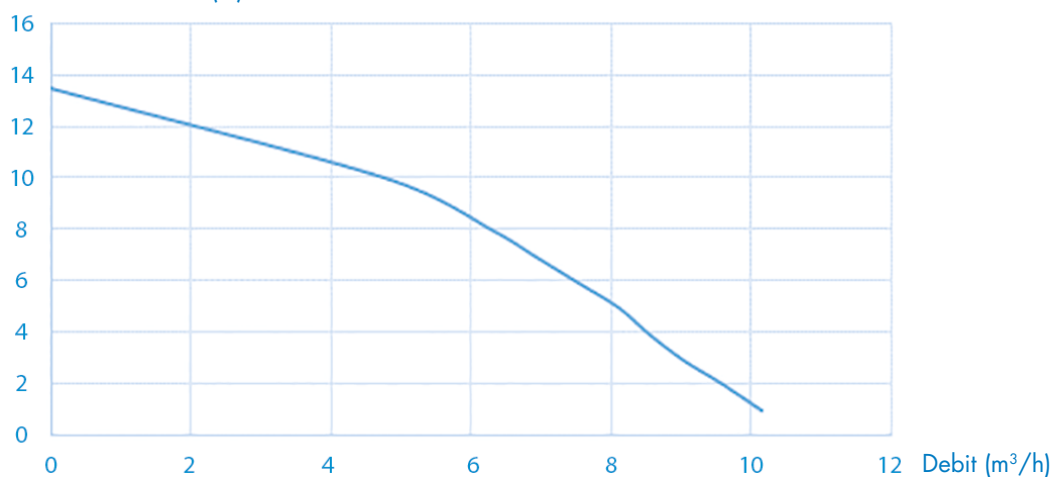
3.4 Caracteristici tehnice SANIPUMP®

Caracteristici pompă

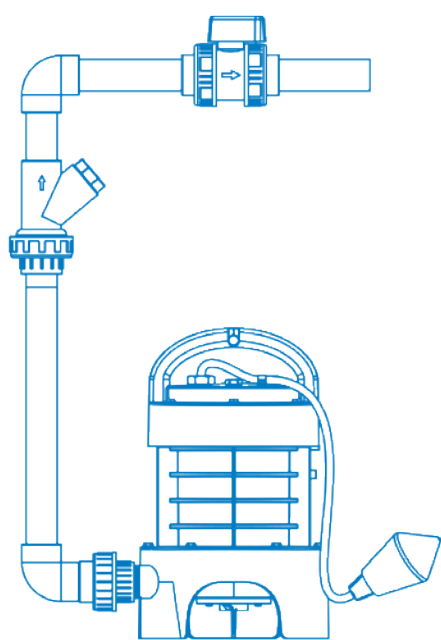
Debit (H = 1 m)	10.5 m ³ /h
Înălțime max. (Q=0)	14 m
Nivel ON/OFF	400/100 mm
Înălțime de imersie maximă	5 m
Sistem de activare	Flotor
Protecție supraîncălzire termică	Da
Alimentare	Monofazată 220-240 V/50-60 Hz
Consum motor	1 x 1 500 W
Intensitate maximă absorbită	6 A

Curba pompei SANIPUMP®

Înălțime de refulare (m)



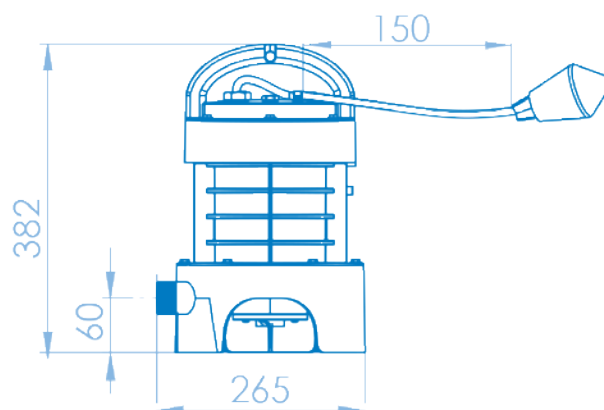
Dimensiuni produse



G 1-1/4'

Nivelul de zgomot

Nivelul de zgomot depinde de condițiile de instalare și de punctul de funcționare. Acest nivel de presiune acustică L_p este mai mic de 70 dB(A).



3.5 Fluide pompate

AVERTISMENT



Pompare fluide neautorizate

Pericol pentru persoane și pentru mediu!

→ Evacuați doar fluidele pompate autorizate în rețeaua publică de asanare.

Fluide pompate autorizate:

Următoarele lichide sunt admise în sistemul de evacuare:

- Apele murdare obținute ca urmare a utilizării menajere, excrementele umane, hârtia igienică.

Fluide pompate neautorizate:

Sunt interzise următoarele lichide și substanțe:

- Materii solide, fibre, gudron, nisip, ciment, cenușă, hârtie groasă, prosoape de bucătărie, șervețele, carton, balast, mizerii, deșeuri provenind din abator, uleiuri, solvenți, hidrocarburi, grăsimi, etc...
- Ape uzate care conțin substanțe nocive (ex. ape grase netratate care provin din restaurante). Prelevarea acestora impune în mod obligatoriu instalarea unui separator pentru grăsimi conform.
- Apele pluviale.

3.6 Instalarea pompei de prelevare SANIPUMP®

- Caracteristicile indicate pe plăcuța signalitică au fost comparate cu cele de comandă și de instalare (tensiune de alimentare, frecvență).
- Pompa de prelevare SANIPUMP® nu poate fi scufundată la o adâncime a apei care depășește 5 m.
- Înălțimea minimă a intrărilor în puțul colector trebuie să fie de 500 mm în raport cu baza căminului de vizitare.
- Locul instalării trebuie să fie protejat de îngheț.
- Locul instalării trebuie să fie suficient de iluminat.
- Spațiul tehnic unde va fi instalată pompa de prelevare SANIPUMP® trebuie să aibă dimensiuni suficiente pentru a amenaja un spațiu de lucru de minim 600 mm în jurul și deasupra aparatului, astfel încât să poată fi efectuată o eventuală mentenanță.
- Trebuie să fie instalate vane de oprire pe conductele de admisie a efluenților, dar și pe conducta de evacuare, cât mai aproape de pompa de prelevare.
- Instalați o clapetă anti-retur pe conducta de evacuare a pompei de prelevare pentru a se evita astfel orice pornire intempestivă.
- Conducta de evacuare trebuie să fie concepută pentru a se evita orice reflux al scurgerilor.
- Datorită instalării unui inel anti-retur, situat deasupra nivelului de reflux, refluxul este evitat.

OBSERVAȚIE: Cu excepția situației în care există indicații locale contrare, nivelul de reflux corespunde nivelului rețelei de drumuri (străzi, trotuare...). Prolunghiți această conductă după inelul anti-reflux printr-o țevă cu un diametru mai mare.

- Fluidul pompat este adecvat și autorizat prin prezenta documentație (paragraful 3.5).
- În cazul evacuării unor efluenți grași, este imperativ necesară utilizarea unui rezervor pentru degresare.

Apele reziduale, diferite de cele amintite mai sus, spre exemplu cele de proveniență artizanală sau industrială, nu vor fi eliminate în canalizare fără o tratare prealabilă.

3.7 Racordarea electrică

PERICOL



Lucrări de racordare electrică realizate de personal necalificat. Pericol de moarte prin electrocutare!

- Racordarea electrică trebuie efectuată de un electrician calificat și abilitat.
- Instalația electrică trebuie să corespundă normelor în vigoare din țara respectivă.

ATENȚIE



Tensiune de alimentare incorectă. Deteriorarea pompei de prelevare!

- Tensiunea de alimentare nu trebuie să depășească cu mai mult de 6% tensiunea nominală indicată pe plăcuța signalitică.

Nu efectuați branșarea electrică decât după ce racordurile definitive au fost finalizate. Aparatul trebuie să fie racordat la o cutie de racord prevăzută cu împământare. Circuitul de alimentare electrică trebuie să fie protejat printr-un disjuncteur diferențial 30 mA calibrat la 16 A. Racordul trebuie să fie folosit exclusiv în scopul alimentării aparatului.

În cazul în care cablul de alimentare este defect, acesta trebuie înlocuit de producător, de serviciul său post-vânzare sau de persoane de calificare similară pentru a se evita un pericol.

4. PUNEREA ÎN FUNCȚIUNE

4.1 Condiții prealabile pentru punerea în funcțiune

Înainte de punerea în funcțiune a pompei de prelevare, verificați dacă racordarea electrică a pompei de prelevare a fost realizată corect.

- Instrucțiunile de siguranță sunt respectate.
- Caracteristicile de funcționare au fost verificate.
- Regulamentele în vigoare cu privire la locul de instalare sunt respectate.
- Ghidul de service al pompei submersibile este respectat.

4.2 Limite de aplicare

- Respectați caracteristicile de service indicate în documentație.
- Evitați o funcționare a pompei atunci când vana este închisă.
- Evitați în mod obligatoriu funcționarea pe uscat a pompei, fără fluid pompat.

În timpul funcționării, respectați următorii parametri și următoarele valori:

Parametru	Valoare
Temperatura max. autorizată a fluidului	40° C până la 70° C timp de max. 5 minute. Temperatura ambiantă max. 50° C
Mod de funcționare	S3 30%

4.3 Pornirea și oprirea

Comanda automată pornește și oprește pompa atunci când este atins un nivel definit. Lungimea flotorului este ajustată în fabrică. Nu modificați niciodată acest reglaj. Dacă înlocuiți flotorul, respectați acest reglaj.

4.4 Frecvența pornirilor

Pentru a se evita o supraîncălzire a motorului și o solicitare excesivă a acestuia, a garniturilor și a rulmenților, reduceți numărul de porniri la 10 pe oră.

4.5 Operațiuni necesare pentru punerea în funcțiune

Verificați diferitele puncte ale listei de control (descrise în paragraful 3.6).

- Verificați starea de curățenie a puțului colector (absența molozului și a corpurilor străine).
- Verificați dacă diametrul de evacuare este adaptat instalației.
- Verificați dacă circuitul de alimentare este prevăzut cu împământare și protejat printr-un disjunctiv diferențial 30 mA.
- Verificați dacă cablul de alimentare nu este tăiat sau deteriorat.
- Verificați dacă racordul servește doar la alimentarea pompei.
- Realizați un test de funcționare (pornire/oprire).
- Asigurați-vă că flotorul se mișcă liber.
- Verificați funcționarea corectă a clapetei anti-retur.
- Verificați dacă scurgerea gravitară a apelor reziduale în puțul colector este efectuată corect.
- Verificați funcționarea corectă și ușurința de manevrare a vanelor de oprire.
- Verificați scurgerea la ieșirea de evacuare.
- În cazul în care puțul colector este închis într-un mod etanș, trebuie să fie instalat un sistem de ventilație pentru ca acesta să fie supus în permanență presiunii atmosferice. Aerul trebuie să circule în ambele sensuri.

4.6 Scoaterea din funcțiune

1. Închideți vanele de pe țevile de alimentare.
2. Vidanjați rezervorul.
3. Închideți vana de refulare.
4. Întrerupeți alimentarea cu energie electrică și blocați instalația.



- Curentul nu este întrerupt. Risc de electrocutare.
- Deconectați priza sau conductoarele electrice și luați măsurile necesare pentru a se evita orice pornire neprevăzută.

5. Analizați componentele hidraulice și cuțitele dilaceratoare. Curățați-le, dacă este necesar.
6. Curățați rezervorul.

AVERTISMENT



- Fluide pompate nocive pentru sănătate. Pericol pentru persoane și pentru mediu!
 - Pompa de prelevare utilizată pentru a evacua fluide nocive pentru sănătate trebuie să fie decontaminată.
- Dacă este necesar, purtați o mască și îmbrăcăminte de protecție.

5. MENTENANȚA

AVERTISMENT



Lucrări efectuate la nivelul pompei de prelevare de personal necalificat. Risc de leziuni!

- Lucrările de reparații și de mentenanță trebuie să fie efectuate de un personal special instruit.
- Respectați măsurile de siguranță și instrucțiunile fundamentale.

AVERTISMENT



Fluide pompate nocive pentru sănătate. Pericol pentru persoane și pentru mediu!

- Pompele de prelevare utilizate pentru a evacua fluide nocive pentru sănătate trebuie să fie decontaminate.
- Dacă este necesar, purtați o mască și îmbrăcăminte de protecție.

AVERTISMENT



Lucrări la nivelul pompei de prelevare fără o pregătire adecvată.
Risc de leziuni!

- Opriti corect pompa de prelevare și securizați-o contra oricărei porniri neprevăzute.
- Închideți vanele de alimentare și de refulare.
- Vidanțați puțul colector în care este instalată pompa de prelevare.
- Lăsați să se răcească pompa de prelevare la temperatura ambiantă.

Pompa de prelevare trebuie să facă obiectul unei întrețineri astfel încât să asigurați evacuarea corectă a apelor reziduale și să detectați și să eliminați disfuncțiile într-o etapă precoce. Funcționarea optimă a pompei de prelevare trebuie să fie verificată de utilizator o dată pe lună, prin demararea a cel puțin două cicluri de funcționare.

Interiorul puțului colector va trebui verificat în mod periodic, iar depunerile vor trebui eliminate, dacă este cazul.

Mentenanța pompei de prelevare trebuie să fie asigurată de personal calificat. Următoarele intervale nu trebuie să fie depășite:

- 6 luni pentru pompele de prelevare pentru o utilizare comercială.
- 1 an pentru pompele de prelevare pentru o utilizare casnică.

**OBSERVAȚIE:**

Punerea în aplicare a unui plan de întreținere permite evitarea reparațiilor costisitoare, limitarea lucrărilor de întreținere și obținerea unei funcționări corecte și fiabile.

6. LISTĂ DE CONTROL ÎN VEDEREA INSPECTĂRII ȘI MENTENANȚEI

Inspectare și mentenanță:

- Întrerupeți alimentarea cu energie electrică.
- Închideți vanele de oprire a alimentării și a evacuării.
- Vidanjați puțul colector.
- Deșurubați racordul care face conexiunea între vidanją și fundul pompei.
- Scoateți pompa de prelevare din rezervor.
- Verificați starea generală a pompei, a cablurilor electrice, a flotorului (pornire, oprire) și a cuțitului dilacerator. (Contactați serviciul tehnic SFA în cazul funcționării defectuoase a unui element în vederea înlocuirii acestuia.)
- Curățați pompa și întrerupătorul cu flotor.
- Instalați pompa la loc și reconectați conducta de evacuare la fundul pompei.
- Puneți pompa din nou sub tensiune și deschideți vanele de oprire.
- Efectuați mai multe teste de funcționare (pornire/oprire).

Lista incidentelor posibile, însoțite de cauze și soluții

Anomalii constatate	Cauze posibile	Soluții
Pompa nu pornește.	Pompa nu este sub tensiune.	Puneți pompa sub tensiune.
	Flotor blocat în poziție joasă	Eliberați flotorul.
	Flotor HS	Consultați serviciul post-vânzare SFA.
Pompa nu se rotește – zgomot neplăcut	Motor HS	Consultați serviciul post-vânzare SFA.
	Condensator defect	Consultați serviciul post-vânzare SFA.
Pompa se rotește, dar nu evacuează.	Cuțit blocat	Curățați cuțitul.
	Vană de evacuare închisă	Verificați dacă vana este deschisă.
	Clapetă anti-retur defectă	Consultați serviciul post-vânzare SFA.
	Problemă hidraulică	Consultați serviciul post-vânzare SFA.

1. BEZPEČNOST str. 126

- 1.1 Označení výstrahstr. 127
- 1.2 Obecné zásadystr. 127
- 1.3 Správné používání str. 127
- 1.4 Kvalifikace personálustr. 128
- 1.5 Bezpečnostní pokyny pro prácistr. 128
údržby, kontroly a montáže
- 1.6 Důsledky a rizika nedodržení návodu k obsluze ...str. 128

2. PŘEPRAVA / DOČASNÉ SKLADOVÁNÍ VRÁCENÍ / LIKVIDACE str. 128

- 2.1 Kontrola při příjmustr. 128
- 2.2 Převrtastr. 128
- 2.3 Likvidace.....str. 129

3. POPIS str. 129

- 3.1 Obecný popis a provozní režimstr. 129
- 3.2 Rozsah dodávkystr. 129
- 3.3 Výrobní štítek s údajistr. 129
- 3.4 Technické parametry.....str. 130
- 3.5 Čerpané kapalinystr. 131
- 3.6 Instalace ponorného čerpadla SANIPUMP®str. 131
- 3.7 Elektrické připojení.....str. 132

4. UVEDENÍ DO PROVOZU str. 132

- 4.1 Požadavky pro uvedení do provozustr. 132
- 4.2 Limity použitístr. 132
- 4.3 Zapnutí a vypnutístr. 133
- 4.4 Frekvence spuštěnístr. 133
- 4.5 Nezbytné kroky pro uvedení do provozustr. 133
- 4.6 Uvedení mimo provoz.....str. 133

5. ÚDRŽBA str. 134

6. SEZNAM ÚKONŮ PRO KONTROLU A ÚDRŽBU str. 135

Rejstřík pojmů

DN (Jmenovitý průměr)

Parametr použitý pro charakterizaci dílů, které jsou navzájem přizpůsobeny, například: hadice, přípojky, objímky.

Odpadní voda

Voda změněná použitím (například: odpadní voda z domácnosti).

Hladina hluku

Očekávané emise hluku, vyjádřené úrovní akustického tlaku L_pA v dB(A).

Odlučovač

Vybavení, které brání pronikání škodlivých látek do odpadního systému tím, že je odděluje od odpadní vody, například: odlučovač tuku.

Ponorné čerpadlo na odpadní vodu

Zařízení pro automatické čerpání odpadní vody nad úroveň zpětného vzduť.

Přívodní potrubí

Vedení, pomocí něhož je odpadní voda ze zařizovacích předmětů vedena k ponornému čerpadlu.

Výtlačné potrubí

Potrubí sloužící k čerpání odpadní vody nad úroveň zpětného vzduť a k jejímu vedení do kanalizace.

Manipulační prostor

Manipulační prostor je prostor, který je nezbytně nutný pro provádění servisních zásahů.

1. BEZPEČNOST

Pozor

Děti ve věku od 8 let (mladší v žádném případě) a osoby, jejichž tělesné, smyslové či duševní schopnosti jsou omezené, stejně tak jako osoby, které nemají dostatečné zkušenosti a znalosti, mohou tento přístroj používat výhradně pod dohledem osoby zodpovídající za jejich bezpečnost a pouze pokud chápou případná rizika a byly řádně poučeny o bezpečném použití přístroje. Děti si s přístrojem nesmí hrát. Čištění a uživatelskou údržbu nesmí provádět děti bez kvalifikovaného a odpovídajícího dozoru.

ELEKTRICKÉ PŘIPOJENÍ:

Elektroinstalaci musí provádět kvalifikovaný elektro-technik.

Napájecí obvod zařízení musí být uzemněn (třída I) a chráněn proudovým chráničem s reziduálním proudem 30 mA. Zařízení určené k pevnému připojení musí být připojeno k hlavnímu vypínači na elektrickém přívodu, který zajišťuje odpojování všech pólů (minimální vzdálenost rozpojených kontaktů 3 mm). Elektrický přívod musí sloužit výhradně napájení tohoto přístroje. Je-li napájecí kabel poškozen, musí ho vyměnit výrobce, jeho servisní oddělení nebo osoby s patřičnou kvalifikací tak, aby se zamezilo jakémukoli riziku.

NEBEZPEČÍ

Ponorné čerpadlo SANIPUMP® je vybaveno řezacím ústrojím. Manipulace s přístrojem, který je pod napětím, je zakázána, aby se zabránilo jakémukoli riziku zranění osob či poškození přístroje. Pokud přístroj není pod napětím, je nutno manipulovat s ním opatrně.

1.1 Označení výstrah



Nebezpečí

Tento termín definuje nebezpečí se zvýšeným rizikem, které může vést k úmrtí nebo vážnému zranění, pokud se mu nezabrání.



Upozornění

Tento termín definuje nebezpečí, které může vést k riziku pro přístroj a jeho provoz, pokud se mu nezabrání.



Nebezpečná oblast

Tento symbol v kombinaci s klíčovým slovem varuje před nebezpečím, které může vést k úmrtí nebo zranění.



Nebezpečné elektrické napětí

Tento symbol v kombinaci s klíčovým slovem varuje před nebezpečím, které souvisí s elektrickým proudem a napětím a poskytuje informace o ochraně před elektrickým proudem a napětím.

POZOR



Škody na majetku

Tento symbol v kombinaci s klíčovým slovem **POZOR** varuje před nebezpečím pro přístroj a škodami na majetku.

1.2 Obecné zásady

Tento návod k obsluze a k montáži obsahuje důležité pokyny, které je třeba dodržovat při instalaci, provozu a údržbě ponorného čerpadla SANIPUMP®. Dodržení těchto pokynů zaručuje bezpečný provoz a zabraňuje poranění osob a škodám na majetku.

Prosíme, dodržujte veškeré bezpečnostní předpisy ze všech odstavců tohoto návodu.

Před instalací a uvedením ponorného čerpadla do provozu si musí dotčený kvalifikovaný personál / provozovatel důkladně přečíst a osvojit veškeré pokyny tohoto návodu.

1.3 Správné používání

Ponorné čerpadlo používejte pouze v oblastech použití popsaných v tomto dokumentu.

- Ponorné čerpadlo lze používat pouze v bezvadném technickém stavu.
- Ponorné čerpadlo smí čerpat pouze kapaliny popsané tímto dokumentem.
- Ponorné čerpadlo nesmí být nikdy v provozu bez čerpané kapaliny.
- Nikdy nepřekračujte limity použití stanovené tímto dokumentem.
- Bezpečné použití ponorného čerpadla je zaručeno pouze v případě odpovídajícího použití popsaného tímto návodem.

1.4 Kvalifikace a školení personálu

Uvedení tohoto zařízení do provozu a jeho údržbu musí provádět kvalifikovaný odborník (v případě potřeby nás kontaktujte).

1.5 Bezpečnostní pokyny pro práce údržby, kontroly a montáže

- Jakákoli změna či úprava ponorného čerpadla vede ke ztrátě platnosti záruky.
- Používejte výhradně originální náhradní díly.

Použitím jiných náhradních dílů může zaniknout odpovědnost výrobce za tímto způsobené škody.

- Provozovatel musí dbát na to, aby veškeré práce údržby, kontroly a montáže prováděl kvalifikovaný, pověřený a proškolený personál, který si předem prostudoval tento návod k obsluze a montáži.

Před jakýmkoli zásahem do ponorného čerpadla jej vypněte a odpojte od elektrického napájení.

- Bezpodmínečně dodržujte postup vypnutí čerpadla popsany v tomto návodu k obsluze.
- Ponorné čerpadlo, které čerpá zdraví škodlivé kapaliny, je nutno před opětovným uvedením do provozu vyčistit a následně dodržet pokyny k uvedení do provozu (odstavec 4, strana 132).
- Udržujte nepovolané osoby (například děti) mimo dosah ponorného čerpadla.
- Nikdy nepřekračujte limity použití stanovené v tomto dokumentu.
- Dodržujte veškeré bezpečnostní předpisy a pokyny uvedené v tomto návodu k obsluze a montáži.

Tento návod k obsluze musí být na pracovišti vždy k dispozici, aby si ho mohl přečíst kvalifikovaný personál i provozovatel.

Provozovatel musí tento návod k obsluze uchovat.

1.6 Důsledky a rizika nedodržení návodu k obsluze

Nedodržení tohoto návodu k obsluze a montáži vede ke ztrátě práv na záruku a náhradu škody.

2. PŘEPRAVA / DOČASNÉ USKLADNĚNÍ VRÁCENÍ / LIKVIDACE

2.1 Kontrola při přijetí

- Při převzetí zboží zkontrolujte stav obalu dodaného ponorného čerpadla.
- V případě poškození přesně specifikujte škodu a neprodleně písemně informujte prodejce.

2.2 Přeprava



Pád ponorného čerpadla.

Riziko poranění z důvodu pádu ponorného čerpadla!

- Ponorné čerpadlo přepravujte bezpodmínečně ve svislé poloze.
- Čerpadlo nikdy nezavěšujte za elektrický kabel.
- Použijte vhodné prostředky pro přepravu.
- Ponorné čerpadlo bylo zkontrolováno, zda nedošlo k poškození během přepravy.
- Pro přepravu zvolte vhodný prostředek podle tabulky hmotnosti.

Hmotnost ponorného čerpadla

	Hmotnost
SANIPUMP® s 10 metry kabelu a plovákem	13 kg

2.3 Likvidace

Tento výrobek je na konci životnosti nutno odevzdat na příslušném sběrném místě.

- Nelze s ním nakládat jako s běžným domovním odpadem.
- Informujte se na městském či obecním úřadě na místo, kam odevzdat starý přístroj k recyklaci či likvidaci.

3. POPIS

3.1 Obecný popis a provozní režim

SANIPUMP® je ponorné čerpadlo na odpadní vodu speciálně vyvinuté k domácímu i komerčnímu použití.

Není určeno k čerpání dešťové vody.

Lze jej instalovat do sběrné jímky mimo budovu (šedé a černé odpadní vody) nebo uvnitř budovy (pouze šedé odpadní vody).

Princip funkce: jakmile je hladina odpadní vody ve sběrné jímce, ve které je čerpadlo SANIPUMP® instalováno, dostatečně vysoko, plovákový spínač aktivuje činnost ponorného čerpadla.

Organické součásti odpadní vody jsou řezacím ústrojím SFA rozmělněny a odpadní voda je automaticky čerpána výtlačným potrubím do kanalizace. Odpadní voda je čerpána výtlačným potrubím DN 40 (vnější průměr 50).

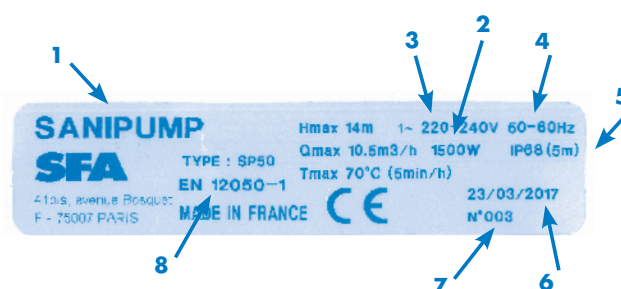


3.2 Rozsah dodávky

Ponorné čerpadlo SANIPUMP® s plovákovým spínačem, podstavcem a napájecím kabelem čerpadla typu H05VV-F-3G 1,5 mm² v délce 10 metrů.

3.3. Štítek s údaji

- 1 Označení ponorného čerpadla
- 2 Elektrický příkon motoru
- 3 Napájecí napětí
- 4 Frekvence
- 5 Index ochrany proti vodě
- 6 Datum výroby
- 7 Výrobní číslo
- 8 Druh certifikace

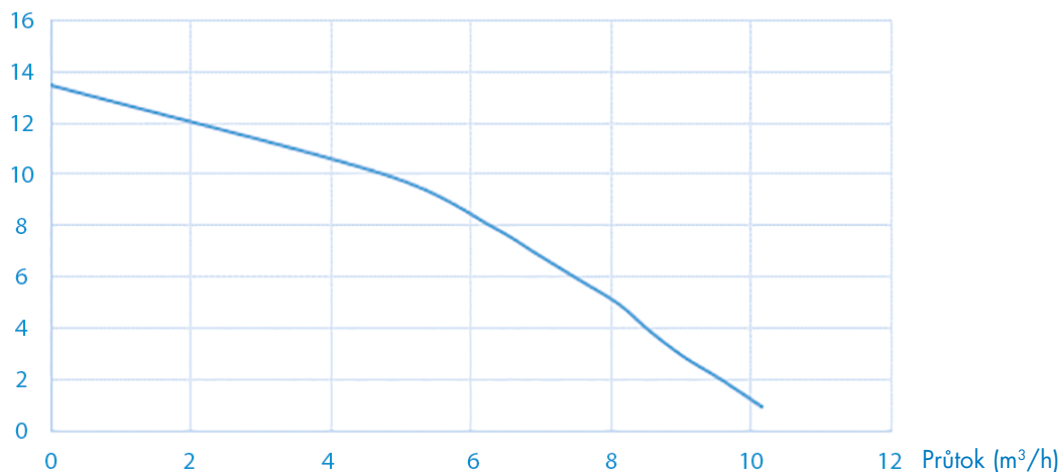


3.4 Technické údaje SANIPUMP®

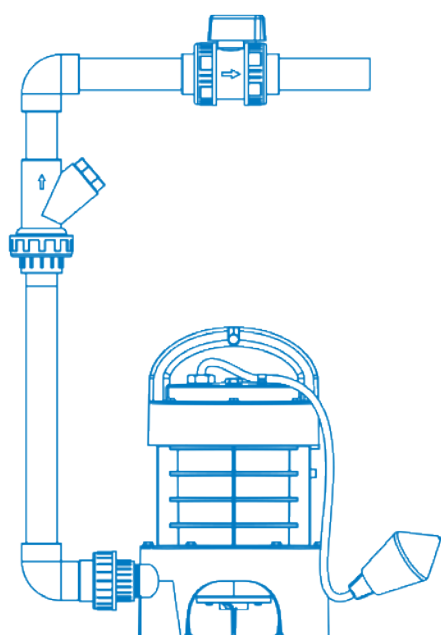
Údaje o čerpadle	
Průtok (H = 1 m)	10,5 m ³ /h
Výška max (Q=0)	14 m
Úroveň Zapnuto/Vypnuto	400/100 mm
Maximální hloubka ponoření	5 m
Aktivační systém	Plovák
Teplotní ochrana	Ano
Napájení (jednofázové)	220-240 V/50-60 Hz
Příkon motoru	1 x 1 500 W
Proud motoru	6 A

Křivka čerpadla SANIPUMP®

Výtlačná výška (m)



Rozměry výrobku

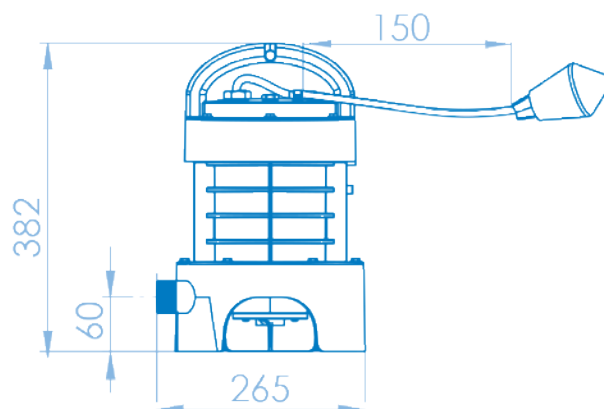


G 1-1/4'

Hladina hluku

Hladina hluku závisí na podmínkách instalace a místě provozu.

Tato hladina akustického tlaku L_p je nižší než 70 dB(A).



3.5 Čerpané kapaliny

UPOZORNĚNÍ



Čerpání nepovolených kapalin

Nebezpečí pro osoby i životní prostředí!

→ Čerpejte výhradně kapaliny povolené pro vypouštění do veřejné kanalizační sítě.

Povolené čerpané kapaliny:

Povoleny jsou pouze tyto tekutiny:

- Odpadní voda z domácností, lidské exkrementy, běžný WC papír (nasákový vodou).

Nepovolené čerpané kapaliny:

Následující kapaliny a látky jsou zakázány:

- Pevné látky, vlákna, asfalt, písek, cement, popel, silný papír, utěrky, ubrusky, karton, suť, odpadky, odpady z jatek, oleje, rozpouštědla, ropné produkty, tuky, apod.
- Odpadní voda s obsahem škodlivých látek (např. neupravené vody obsahující tuky pocházející z restaurací). Čerpání této odpadní vody bezpodmínečně vyžaduje instalaci odpovídajícího odlučovače tuku.
- Dešťová voda.

3.6 Instalace ponorného čerpadla SANIPUMP®

- Údaje uvedené na štítku čerpadla byly porovnány s údaji elektroinstalace (napájecí napětí, frekvence).
- Ponorné čerpadlo SANIPUMPR nesmí být ponořeno do hloubky vody větší než 5 m.
- Minimální výška přívodů do sběrné jímky musí být 500 mm nade dnem jímky.
- Místo instalace musí být chráněno před mrazem.
- Místo instalace musí být dostatečně osvětleno.
- Technický prostor, kde bude ponorné čerpadlo SANIPUMPR nainstalováno, musí být tak veliký, aby bylo možné dodržet požadavek na rozměry manipulačního prostoru nejméně 600 mm kolem a také nad přístrojem pro bezproblémové provádění prací údržby.
- Na přívodních potrubích i na výtlačném potrubí musí být nainstalovány uzavíratelné ventily co nejbližší k čerpadlu.
- Na výtlačné potrubí od čerpadla nainstalujte zpětnou klapku, aby se zamezilo jakémukoli samovolnému spuštění čerpadla.
- Výtlačné potrubí musí být realizováno tak, aby se zamezilo jakékoli možnosti zpětného vzduťí odpadní vody z kanalizace.
- Instalací zpětné smyčky proti zpětnému vzduťí nad úrovní zpětného vzduťí zamezíte možnosti zpětného vzduťí odpadní vody z kanalizace.

POZNÁMKA: S výjimkou místních odlišných specifikací odpovídá úroveň zpětného vzduťí úrovni komunikací (silnic, chodníků...). Pro realizaci výtlačného potrubí za zpětnou smyčkou použijte potrubí většího průměru.

- Čerpaná kapalina musí odpovídat specifikaci uvedené v tomto návodu (odstavec 3.5).
- V případě odpadní vody s vyšším obsahem tuků je nutno instalovat odlučovač tuků mezi zdroj a ponorné čerpadlo.

Odpadní vody jiné než výše uvedené, například z řemeslné nebo průmyslové výroby, se bez předchozí úpravy nesmí vypouštět do kanalizace.

3.7 Elektrické připojení

NEBEZPEČÍ



Práce na elektrickém připojení prováděné nekvalifikovaným personálem. Nebezpečí smrti zásahem elektrickým proudem!

→ Elektrické připojení musí provádět kvalifikovaný a proškolený elektrotechnik.

→ Elektrická instalace musí odpovídat normám platným v dané zemi.

POZOR



Nesprávné napájecí napětí. Poškození ponorného čerpadla!

→ Napájecí napětí se nesmí lišit o více než 6% od jmenovitého napětí uvedeného na štítku s údaji.

Připojení k elektrickému přívodu realizujte až po dokončení všech instalačních prací. Čerpadlo je nutno připojit do uzemněné připojovací krabice. Elektrický přívod musí být chráněn proudovým chráničem s reziduálním proudem 30mA a jističem 16A.

Elektrický přívod musí sloužit výhradně pro tento přístroj.

Je-li napájecí kabel poškozen, musí ho vyměnit výrobce, jeho servisní oddělení nebo osoby s patřičnou kvalifikací tak, aby se zamezilo jakémukoli riziku.

4. UVEDENÍ DO PROVOZU

4.1 Požadavky pro uvedení do provozu

Před uvedením ponorného čerpadla do provozu zkontrolujte, zda bylo elektrické připojení ponorného čerpadla provedeno správně.

- Bezpečnostní pokyny jsou dodrženy.
- Provozní údaje byly zkontrolovány.
- Místně platné normy a předpisy pro instalaci jsou dodrženy.
- Návod k obsluze ponorného čerpadla je respektován a dodržen.

4.2 Limity použití

- Dodržte údaje o provozu uvedené v tomto návodu.
- Zabraňte provozu čerpadla s uzavřeným ventilem.
- Bezpodmínečně zabraňte chodu čerpadla nasucho, bez čerpané kapaliny.

Při provozu dodržujte následující parametry a hodnoty:

Parametr	Hodnota
Max. přípustná teplota kapaliny	40 °C až 70 °C Po dobu max. 5 minut Okolní teplota max. 50 °C
Provozní režim	S3 30 %

4.3 Zapnutí a vypnutí

Automatické ovládání zapíná a vypíná čerpadlo při dosažení stanovených úrovní hladiny.

Délka plováku je nastavena výrobcem.

Toto nastavení nikdy neupravujte.

V případě výměny plováku toto nastavení dodržujte.

4.4 Frekvence zapnutí

Pro zamezení přehřátí motoru a přílišného namáhání motoru, těsnění a ložisek, omezte počet zapnutí na 10 za hodinu.

4.5 Nezbytné kroky pro uvedení do provozu

Zkontrolujte všechny body kontrolního seznamu (popsané v odstavci 3.6).

- Zkontrolujte čistotu sběrné jímky (absence hrubých nečistot a cizích těles).
- Zkontrolujte, zda průměr výtlačného potrubí odpovídá požadavku.
- Zkontrolujte, zda je elektrický přívod uzemněn a chráněn proudovým chráničem 30 mA.
- Zkontrolujte, zda napájecí kabel není uříznutý nebo poškozený.
- Zkontrolujte, zda elektrické připojení slouží výhradně napájení tohoto čerpadla.
- Proveďte provozní zkoušku čerpadla (zapnutí/vypnutí).
- Zkontrolujte volný pohyb plováku.
- Zkontrolujte správnou funkci zpětné klapky.
- Zkontrolujte, zda gravitační odtok odpadní vody do sběrné jímky probíhá správně.
- Zkontrolujte správnou funkci a snadnou přístupnost uzavíracích ventilů.
- Zkontrolujte správný odtok do kanalizace na konci výtlačného potrubí.
- Je-li sběrná jímka vodotěsně uzavřena, je nutno nainstalovat ventilační potrubí, které zajistí Stálý atmosférický tlak uvnitř jímky. Vzduch musí mít možnost proudit v obou směrech.

4.6 Uvedení mimo provoz

1. Uzavřete ventily na přívodních potrubích.
2. Vyprázdněte sběrnou jímku.
3. Uzavřete ventil na výtlačném potrubí.
4. Odpojte elektrické napájení a zajistěte instalaci proti opětovnému zapnutí.



- Napájení není přerušeno. Riziko smrtelného úrazu elektrickým proudem.
- Vytáhněte zásuvku nebo odpojte elektrické vodiče a přijměte nezbytná opatření, aby se zamezilo jakémukoli samovolnému spuštění.

5. Zkontrolujte hydraulické části a řezací ústrojí. V případě potřeby je vyčistěte.

6. Vyčistěte sběrnou jímku.

UPOZORNĚNÍ



- Čerpání zdraví škodlivých kapalin. Nebezpečí pro osoby i životní prostředí!
- Ponorné čerpadlo použité k odvodu zdraví škodlivých kapalin je nutno dekontaminovat
- V případě nutnosti noste ochrannou masku a ochranný oděv.

5. ÚDRŽBA

UPOZORNĚNÍ



- Práce prováděné na ponorném čerpadle nekvalifikovanou osobou. Riziko poranění!
- Práce oprav a údržby čerpadla musí provádět speciálně vyškolený personál
- Dodržujte bezpečnostní předpisy a základní pokyny.

UPOZORNĚNÍ



- Čerpání zdraví škodlivých kapalin. Nebezpečí pro osoby i životní prostředí!
- Ponorné čerpadlo použité k odvodu zdraví škodlivých kapalin je nutno dekontaminovat.
- V případě nutnosti noste masku a ochranný oděv.

UPOZORNĚNÍ



- Práce na ponorném čerpadle bez odpovídající přípravy. Riziko poranění!
- Vypněte řádně ponorné čerpadlo a zabezpečte je proti jakémukoli samovolnému spuštění.
- Zavřete ventily na přívodním a výtlačném potrubí.
- Vyprázdněte sběrnou jímku, kde je nainstalováno ponorné čerpadlo.
- Ponorné čerpadlo nechte vychladnout na okolní teplotu.

Ponorné čerpadlo je nutno pravidelně kontrolovat a udržovat pro zajištění správného odvodu odpadní vody a pro zjištění a odstranění případné poruchy dříve, než dojde k závažnějšímu poškození. Uživatel musí čerpadlo pravidelně kontrolovat (alespoň jedenkrát v měsíci) sledováním nejméně dvou provozních cyklů.

Vnitřek sběrné jímky je nutno v pravidelných intervalech kontrolovat a v případě potřeby odstranit usazeniny a cizí předměty.

Údržbu ponorného čerpadla musí provádět kvalifikovaný personál v následujících intervalech:

- 6 měsíců pro ponorné čerpadlo používané pro komerční účely.
- 1 rok pro ponorné čerpadlo používané pro domácnosti.



POZNÁMKA:

Zavedení plánu údržby omezuje nákladné opravy, minimalizuje práce údržby a pomáhá zajistit řádný a spolehlivý provoz.

6. SEZNAM KONTROL PRO KONTROLU A ÚDRŽBU

Kontrola a údržba:

- Odpojte přívod elektrického proudu.
- Zavřete ventily na přívodním i výtlačném potrubí.
- Vyprázdněte sběrnou jímku.
- Odšroubujte matici spojující čerpadlo s výtlačným potrubím.
- Vytáhněte ponorné čerpadlo ze sběrné jímky.
- Zkontrolujte celkový stav čerpadla, elektrických kabelů, plováku (zapnutí/vypnutí) a řezacího ústrojí. (V případě poškození některého dílu a pro jeho výměnu kontaktujte technickou podporu SFA).
- Vyčistěte čerpadlo a plovákový spínač.
- Vraťte ponorné čerpadlo zpět do sběrné jímky a znovu maticí spojte výtlačné potrubí s čerpadlem.
- Připojte přívod elektrického proudu a otevřete ventily na přívodním i výtlačném potrubí.
- Proveďte několik provozních zkoušek (zapnutí/vypnutí).

Seznam možných nehod s příčinami a řešeními

Zjištěný problém	Možné příčiny	MOŽNOST ŘEŠENÍ
Čerpadlo nespouští	Čerpadlo není připojeno k přívodu el. proudu	Připojte čerpadlo k přívodu el. proudu
	Plovák zablokován v dolní poloze	Uvolněte plovák
	Porucha plovákového spínače	Kontaktujte servis SFA
Čerpadlo nepracuje - vydává bzučení	Porucha motoru	Kontaktujte servis SFA
	Porucha kondenzátoru	Kontaktujte servis SFA
Čerpadlo pracuje, ale nečerpá	Zablokované řezací ústrojí	Vyčistěte řezací ústrojí
	Zavřený ventil na výtlačném potrubí	Zkontrolujte, zda je ventil otevřený (otevřete jej)
	Vadný zpětný ventil	Kontaktujte servis SFA
	Hydraulický problém	Kontaktujte servis SFA

1. SEGURIDAD pág. 138

- 1.1 Identificación de los avisos..... pág. 139
- 1.2 Aspectos generales pág. 139
- 1.3 Uso conforme pág. 139
- 1.4 Cualificación y formación del personal pág. 140
- 1.5 Instrucciones de seguridad para los trabajos pág. 140
de mantenimiento, inspección y montaje
- 1.6 Consecuencias y riesgos en caso pág. 140
de incumplimiento del manual de servicio

2. TRANSPORTE / ALMACENAMIENTO TEMPORAL DEVOLUCIÓN / ELIMINACIÓN..... pág. 140

- 2.1 Control en la recepción pág. 140
- 2.2 Transporte pág. 140
- 2.3 Eliminación pág. 141

3. DESCRIPCIÓN pág. 141

- 3.1 Descripción general y modo de funcionamiento. pág. 141
- 3.2 Extensión del suministro pág. 141
- 3.3 Placa informativa pág. 141
- 3.4 Características técnicas pág. 142
- 3.5 Fluidos bombeados pág. 143
- 3.6 Instalación de la bomba de impulsión pág. 143
SANIPUMP®
- 3.7 Conexión eléctrica pág. 144

4. PUESTA EN SERVICIO pág. 144

- 4.1 Requisitos previos para la puesta en servicio pág. 144
- 4.2 Límites de aplicación pág. 144
- 4.3 Arranque y parada pág. 145
- 4.4 Frecuencia de arranque pág. 145
- 4.5 Operaciones necesarias para la puesta
en servicio pág. 145
- 4.6 Desactivación pág. 145

5. MANTENIMIENTO pág. 146

6. LISTA DE CONTROL PARA LA INSPECCIÓN Y EL MANTENIMIENTO..... pág. 147

Glosario

DN (Diámetro Nominal)

Parámetro utilizado para caracterizar piezas adaptadas unas a otras, por ejemplo: tubos, conexiones o manguitos.

Aguas residuales

Aguas modificadas por el uso que se les haya dado (por ejemplo: aguas usadas domésticas).

Nivel de ruido

Emisiones acústicas esperadas, expresadas en nivel de presión acústica L_pA en dB(A).

Separador

Equipo que impide por gravedad la penetración de sustancias dañinas en el sistema de evacuación separándolas de las aguas residuales, por ejemplo: separador de grasa.

Bomba de impulsión para aguas residuales

Instalación para la impulsión automática de las aguas residuales y aguas fecales por encima del nivel de reflujo.

Tubería de entrada

Conducto por el cual las aguas residuales, procedentes de los dispositivos sanitarios se dirigen hacia la bomba de impulsión.

Tubería de evacuación

Sirve para enviar las aguas residuales por encima del nivel de reflujo y transportarlas hacia el colector.

Zona de trabajo

La zona de trabajo es el espacio necesario para las intervenciones.

1. SEGURIDAD

ATENCIÓN

Este aparato puede utilizarse por niños de 8 años como mínimo y por personas con capacidades físicas, sensoriales o mentales reducidas o con falta de experiencia o conocimientos, siempre que se encuentren bajo vigilancia o si se les proporcionan las instrucciones relativas para el uso seguro del electrodoméstico y son conscientes de los riesgos a los que se exponen. Los niños no deben jugar con el aparato. Los niños sin vigilancia no deben encargarse de la limpieza ni del mantenimiento que debe realizar el usuario.

CONEXIÓN ELÉCTRICA:

La instalación eléctrica debe realizarse por un profesional cualificado en electrotécnica.

El circuito de alimentación del aparato debe conectarse a tierra (clase I) y protegerse con un diferencial de alta sensibilidad (30 mA). Los aparatos sin conectores deben conectarse a un interruptor principal de la alimentación eléctrica que garantice la desconexión de todos los polos (distancia de separación de los contactos de 3 mm como mínimo). La conexión debe servir exclusivamente para la alimentación del aparato.

Si el cable de alimentación está dañado, debe reemplazarlo el fabricante, su servicio posventa o personas de similar cualificación para evitar cualquier peligro.

PELIGRO

La bomba de impulsión SANIPUMP® está provista de cuchillas. Su manipulación, cuando está conectada a la tensión, no está autorizada para evitar daños materiales y corporales. Cuando está desconectada de la alimentación eléctrica, su manipulación debe realizarse con precaución.

1.1 Identificación de los avisos



Peligro

Este término define un peligro de alto riesgo que, si no se evita, puede provocar la muerte o heridas graves.



Advertencia

Este término define un peligro que, si no se tiene en cuenta, puede provocar un riesgo para la máquina y su funcionamiento.



Zona peligrosa

Este símbolo identifica peligros, en combinación con una palabra clave, que pueden provocar la muerte o heridas.



Tensión eléctrica peligrosa

Este símbolo identifica peligros, en combinación con una palabra clave, inherentes a la tensión eléctrica y da información sobre la protección contra la tensión eléctrica.



Daños materiales

Este símbolo identifica peligro, en combinación con la palabra clave **ATENCIÓN**, para la máquina.

1.2 Aspectos generales

Este manual de servicio y montaje incluye instrucciones importantes que debe respetar durante la instalación, el uso y el mantenimiento de la bomba de impulsión SANIPUMP®. El cumplimiento de estas instrucciones garantiza un funcionamiento seguro y evitará daños corporales y materiales. Respete las instrucciones de seguridad de todos los apartados. Antes de instalar y poner en funcionamiento la bomba de impulsión, el personal cualificado / el usuario correspondiente debe leer y comprender estas instrucciones de uso.

1.3 Uso conforme

Utilizar la bomba de impulsión solo en los campos de aplicación descritos en esta documentación.

- El uso de la bomba de impulsión solo debe realizarse en un estado técnicamente irreprochable.
- La bomba de impulsión solo debe bombear los fluidos descritos en esta documentación.
- La bomba de impulsión no debe funcionar sin fluido bombeado.
- No rebasar los límites de uso definidos en la documentación.
- La seguridad de uso de la bomba de impulsión solo se garantiza en caso de uso conforme (descrito en estas instrucciones).

1.4 Cualificación y formación del personal

La puesta en servicio y el mantenimiento de este aparato deben realizarse por un profesional cualificado (consúltenos).

1.5 Instrucciones de seguridad para los trabajos de mantenimiento, inspección y montaje

- Cualquier transformación o modificación de la bomba de impulsión anulará la garantía.
- Usar solo piezas originales.

El uso de otras piezas puede cancelar la responsabilidad del fabricante en cuanto a los daños resultantes.

- El usuario debe procurar que todos los trabajos de mantenimiento, inspección y montaje se ejecuten por personal cualificado, autorizado y habilitado, que haya estudiado previamente este manual de servicio y montaje.

Antes de intervenir en la bomba de impulsión, pararla y desconectar el suministro eléctrico.

- Respetar imperativamente el procedimiento de detención de la bomba de impulsión descrito en este manual de uso.
- La bomba de impulsión, al bombear fluidos perjudiciales para la salud, debe limpiarse antes de volver a ponerla en funcionamiento, por lo que debe respetar las instrucciones de puesta en servicio. (párrafo 4, página 144).
- Mantener a las personas no autorizadas (niños, por ejemplo) alejadas de la bomba de impulsión.
- No rebasar los límites de uso definidos en la documentación.
- Respetar las instrucciones de seguridad y las de este manual de uso y montaje.

Este manual de servicio siempre debe estar disponible en el emplazamiento para que el personal cualificado y el usuario puedan consultarlo.

El usuario debe conservar este manual de servicio.

1.6 Consecuencias y riesgos en caso de incumplimiento del manual de servicio

El incumplimiento del manual de servicio y montaje da lugar a pérdidas de los derechos de garantía y a daños y perjuicios.

2. TRANSPORTE / ALMACENAMIENTO TEMPORAL DEVOLUCIÓN / ELIMINACIÓN

2.1 Control en la recepción

- Al recibir la mercancía, revisar el estado del embalaje de la bomba de impulsión.
- En caso de deterioro, constatar el daño exacto e informar al distribuidor inmediatamente por escrito.

2.2 Transporte



Caída de la bomba de impulsión.

¡Riesgo de heridas por la caída de la bomba de impulsión!

- Transportar la bomba de impulsión siempre en posición vertical.
- No colgar la bomba por el cable eléctrico.

- Utilizar medios de transporte adecuados.
- La bomba de impulsión se ha revisado para comprobar que no haya daños por el transporte.
- Seleccionar el medio de transporte adecuado según la tabla de peso.

Peso de la bomba de impulsión

	Peso
SANIPUMP® con 10 metros de cable y flotador	13 kg

2.3 Eliminación

Este producto debe llevarse a un punto de recogida selectiva al final de su vida útil.

- No puede tratarse como basura ordinaria.
- Infórmese en su ayuntamiento con respecto al "punto limpio" más cercano donde depositar el aparato usado para que puede reciclarse o destruirse.

3. DESCRIPCIÓN

3.1 Descripción general y modo de funcionamiento

SANIPUMP® es una bomba de impulsión para aguas residuales especialmente desarrollada para uso particular y comercial.

No está diseñada para la impulsión de aguas pluviales.

Puede instalarse en un sumidero exterior (impulsión de aguas grises y negras) o en el interior de un edificio (impulsión de aguas grises).

Su principio de funcionamiento es el siguiente: cuando el nivel de efluentes contenido en el sumidero en el que está instalada la SANIPUMP® sea suficiente, el flotador activa el arranque de la bomba de impulsión.

El sistema de dilaceración SFA descompone los efluentes y se bombean automáticamente por la canalización de la arqueta.

La evacuación de las aguas residuales se realiza en DN 40 (diámetro ext. 50).

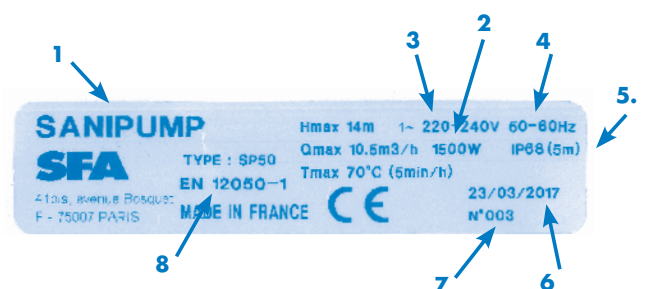


3.2 Extensión del suministro

Bomba sumergible SANIPUMP® con interruptor de flotador, soporte y cable de alimentación de la bomba de tipo H05VV-F-3G1, 5 mm², de una longitud de 10 metros.

3.3 Placa informativa

- 1 Modelo de la bomba de impulsión
- 2 Consumo de los motores
- 3 Tensión de alimentación
- 4 Frecuencia
- 5 Índice de protección
- 6 Fecha de fabricación
- 7 Número de identificación
- 8 Tipo de certificación



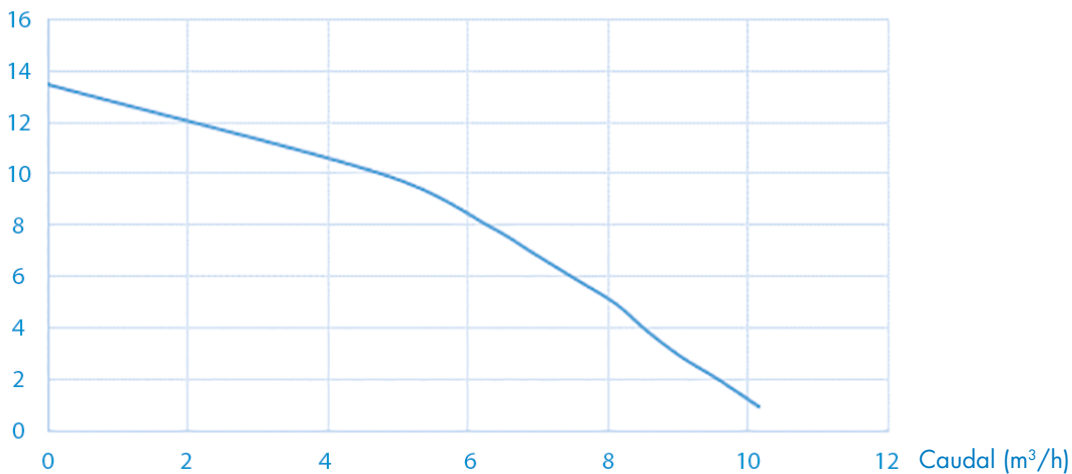
3.4 Características técnicas SANIPUMP®

Características de la bomba

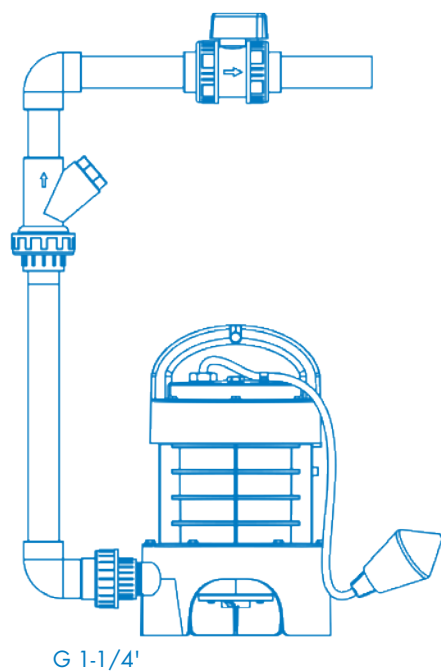
Caudal (H = 1 m)	10.5 m ³ /h
Altura máx. (Q = 0)	14 m
Nivel ON/OFF	400/100 mm
Altura de inmersión máxima	5 m
Sistema de activación	Flotador
Protección de sobrecarga térmica	Sí
Alimentación	Monofásica 220-240 V / 50-60 Hz
Consumo del motor	1 x 1500 W
Intensidad máxima absorbida	6 A

Curva de bomba SANIPUMP®

Altura de bombeo (m)

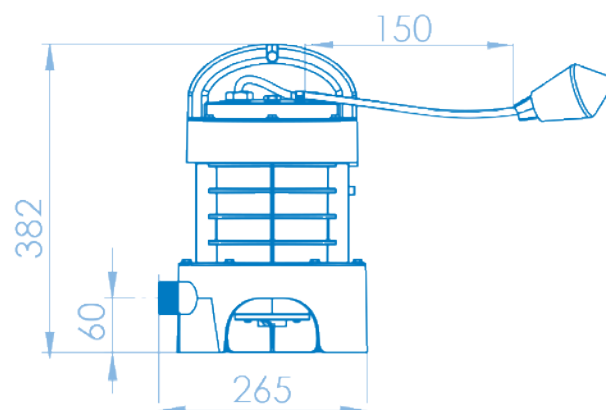


Dimensiones del productos



Nivel de ruido

El nivel de ruido depende de las condiciones de la instalación y del punto de funcionamiento. Este nivel de presión acústica L_p es inferior a 70 dB(A).



3.5 Fluidos bombeados

ADVERTENCIA



Bombeo de fluidos no autorizados
Peligro para las personas y el medio ambiente
→ **Evacuar solo los fluidos autorizados en la red de saneamiento público.**

Fluidos autorizados:

Los siguientes líquidos están permitidos en el sistema de evacuación:

- Las aguas sucias domésticas, los efluentes humanos y el papel higiénico.

Fluidos no autorizados:

Están prohibidos los siguientes líquidos y sustancias:

- Materias sólidas, fibras, alquitrán, arena, cemento, cenizas, papel grueso, papel secamanos, toallitas, cartón, escombros, basura, desechos de matadero, aceites, disolventes, hidrocarburos, grasas, etc.
- Aguas residuales con sustancias dañinas (por ejemplo, aguas grasas no tratadas procedentes de restaurantes). La impulsión de estas requiere la instalación de un separador de grasa adaptado.
- Aguas pluviales.

3.6 Instalación de la bomba de impulsión SANIPUMP®

- Las características indicadas en la placa informativa se han comparado con las del pedido y de la instalación (tensión de alimentación, frecuencia).
- La bomba de impulsión SANIPUMP® no puede sumergirse a una profundidad superior a 5 m.
- La altura mínima de las entradas en el sumidero debe ser de 500 mm con respecto al fondo de la arqueta.
- El local de instalación debe estar protegido frente a heladas.
- El local de instalación debe estar suficientemente iluminado.
- La sala técnica donde se instale la bomba de impulsión SANIPUMP® debe tener las dimensiones adecuadas para un espacio de trabajo de 600 mm como mínimo alrededor del aparato para facilitar un mantenimiento ocasional.
- Deben instalarse válvulas de cierre en las tuberías de entrada de efluentes y en la de evacuación, lo más cerca posible de la bomba de impulsión.
- Instalar una válvula antirretorno en la salida de la bomba de impulsión para evitar arranques imprevistos.
- La tubería de evacuación debe estar diseñada para evitar reflujos de las alcantarillas.
- El reflujo se evita gracias a la instalación de un bucle antirretorno, situado encima del nivel de reflujo.

OBSERVACIONES: Salvo indicaciones locales contrarias, el nivel de reflujo se corresponde con el nivel de la red vial (carreteras, aceras, etc.). Prolongue este conducto tras el bucle antirreflujo con un tubo de un diámetro superior.

- El fluido bombeado debe ser el adecuado y estar autorizado por esta documentación (párrafo 3.5).
- En caso de evacuación de efluentes grasos, debe usar un tanque desengrasante.

Las aguas residuales diferentes a las citadas con anterioridad, por ejemplo, de procedencia artesanal o industrial, no deben arrojarse en la canalización sin tratamiento previo.

3.7 Conexión eléctrica

PELIGRO



Trabajos de conexión eléctrica realizados por personal no cualificado. Peligro de muerte por descarga eléctrica

→ La conexión eléctrica debe realizarse por un electricista cualificado y habilitado.

→ La instalación eléctrica debe adecuarse a las normas vigentes en el país.

ATENCIÓN



Tensión de alimentación incorrecta. Daño de la bomba de impulsión

→ La tensión de alimentación no debe diferir de más del 6 % de la tensión nominal indicada en la placa informativa.

Realizar la conexión eléctrica solo cuando las conexiones definitivas estén terminadas.

El aparato debe conectarse a un cuadro eléctrico conectado a tierra. El circuito de alimentación eléctrica debe protegerse con un diferencial de 30 mA calibrado a 16 A.

La conexión debe servir exclusivamente para la alimentación del aparato.

Si el cable de alimentación está dañado, debe reemplazarlo el fabricante, su servicio posventa o personas de similar cualificación para evitar cualquier peligro.

4. PUESTA EN SERVICIO

4.1 Requisitos previos para la puesta en servicio

Antes de poner en servicio la bomba de impulsión, asegurarse de que la conexión eléctrica de la bomba de impulsión se haya realizado correctamente.

- Se han cumplido las instrucciones de seguridad.
- Se han controlado las características de funcionamiento.
- Se han cumplido las normativas vigentes en el lugar de instalación.
- Se ha cumplido el manual de uso de la bomba sumergible.

4.2 Límites de aplicación

- Respetar las características de servicio indicadas en la documentación.
- Evitar que la bomba funcione con la válvula cerrada.
- Evitar el funcionamiento en seco, sin fluidos.

En funcionamiento, respetar los siguientes parámetros y valores:

Parámetro	Valor
Temperatura máxima autorizada del fluido	De 40 °C a 70 °C durante 5 minutos máx. Temperatura ambiente máx. 50 °C
Modo de funcionamiento	S3 30 %

4.3 Arranque y parada

El control automático arranca y detiene la bomba hasta alcanzar un nivel establecido. La longitud del flotador viene ajustada de fábrica.

No modificar este ajuste.

Si cambia el flotador, respete este ajuste.

4.4 Frecuencia de arranque

Para que no se recaliente el motor y, tanto este como las juntas y rodamientos, sufran una carga excesiva, reducir el número de arranque a 10 por hora.

4.5 Operaciones necesarias para la puesta en servicio

Controlar los diferentes puntos de la lista de control (descritos en el párrafo 3.6).

- Comprobar que la arqueta esté limpia (que no haya restos ni cuerpos extraños).
- Comprobar que el diámetro de evacuación esté correctamente adaptado a la instalación.
- Comprobar que el circuito de alimentación esté conectado a tierra y protegido con un diferencial de 30 mA.
- Comprobar que el cable de alimentación no esté cortado ni dañado.
- Comprobar que la conexión solo sirva para la alimentación de la bomba.
- Realizar una prueba de funcionamiento (activación / desactivación).
- Comprobar que el flotador se mueva libremente.
- Revisar que la válvula antirretorno funcione correctamente.
- Comprobar que el flujo por gravedad de las aguas residuales se realice correctamente en la arqueta.
- Revisar que las válvulas de cierre funcionen correctamente y que se puedan manipular con facilidad.
- Revisar el flujo en la salida de la tubería de evacuación.
- Si la arqueta está cerrada de manera estanca, debe instalar una ventilación para que siempre esté a la presión atmosférica. El aire debe circular en los dos sentidos.

4.6 Desactivación

1. Cerrar las válvulas de las tuberías de entrada.
2. Vaciar el depósito.
3. Cerrar la válvula de la tubería de evacuación.
4. Cortar la alimentación eléctrica y bloquear la instalación.



→ La corriente no se ha cortado. Riesgo de electrocución.
→ Desconectar la toma o desconectar los conductores eléctricos y tomar las medidas necesarias para que la bomba no se active de manera imprevista.

5. Inspeccionar las partes hidráulicas y las cuchillas trituradoras. Limpiarlas si es necesario.
6. Limpiar la arqueta.

ADVERTENCIA



- Fluidos bombeados perjudiciales para la salud. Peligro para las personas y el medio ambiente
 - La bomba de impulsión utilizada para evacuar fluidos perjudiciales para la salud debe descontaminarse.
- Si es necesario, usar una máscara y uniforme de protección.

5. MANTENIMIENTO

ADVERTENCIA



- Trabajos realizados en la bomba de impulsión por personal no cualificado.
Riesgo de heridas
- Los trabajos de reparación y mantenimiento debe realizarse por personal especialmente formado
 - Respetar las instrucciones de seguridad y las instrucciones básicas.

ADVERTENCIA



- Fluidos bombeados perjudiciales para la salud. Peligro para las personas y el medio ambiente
- Las bombas de impulsión usadas para evacuar fluidos perjudiciales para la salud deben descontaminarse.
- Si es necesario, usar una máscara y uniforme de protección.

ADVERTENCIA



- Trabajos en la bomba de impulsión sin la preparación adecuada.
Riesgo de heridas
- Parar correctamente la bomba de impulsión y protegerla frente a cualquier activación inesperada.
 - Cerrar las válvulas de entrada y evacuación.
 - Vaciar la arqueta en la que está instalada la bomba de impulsión.
 - Dejar que se enfríe la bomba de impulsión a temperatura ambiente.

La bomba de impulsión debe mantenerse adecuadamente para asegurar la evacuación correcta de las aguas residuales y para detectar y eliminar los funcionamientos inadecuados en un estado precoz. El usuario debe comprobar que la bomba de impulsión funcione adecuadamente una vez al mes, observando al menos dos ciclos de funcionamiento.

El interior de la arqueta deberá revisarse cada cierto tiempo y eliminar los depósitos si los hubiera.

El mantenimiento de la bomba de impulsión debe garantizarse con personal cualificado. Los siguientes intervalos no deben rebasarse:

- 6 meses para las bombas de impulsión de uso comercial
- 1 año para las bombas de impulsión de uso doméstico



NOTA:

La puesta en marcha de un plan de mantenimiento permite evitar reparaciones costosas, minimizar los trabajos de mantenimiento y obtener un funcionamiento correcto y fiable.

6. LISTA DE CONTROL PARA LA INSPECCIÓN Y EL MANTENIMIENTO

Inspección y mantenimiento:

- Cortar la alimentación eléctrica.
- Cerrar las válvulas de alimentación y evacuación.
- Vaciar la arqueta.
- Desenroscar el racor que conecta el desagüe en el fondo de la bomba.
- Sacar la bomba de impulsión del depósito.
- Revisar el estado general de la bomba, cableado eléctrico, flotador (activación / desactivación) y de las cuchillas trituradoras. (Ponerse en contacto con el servicio técnico SFA en caso de mal funcionamiento de un elemento para su sustitución).
- Limpiar la bomba y el interruptor de flotador.
- Volver a colocar la bomba y conectar el tubo de evacuación en el fondo de la bomba.
- Volver a conectar al suministro eléctrico y abrir las válvulas de cierre.
- Realizar varias pruebas de funcionamiento (activación / desactivación).

Lista de posibles incidentes con las causas y soluciones

Anomalías constatadas	Causas posibles	Soluciones
No arranca	La bomba no está conectada al suministro eléctrico	Conectar la bomba al suministro eléctrico
	Flotador bloqueado en posición baja	Liberar el flotador
	Flotador fuera de servicio	Consultar al servicio posventa de SFA
	Motor fuera de servicio	Consultar al servicio posventa de SFA
No funciona - zumbido	Condensador defectuoso	Consultar al servicio posventa de SFA
	Cuchilla bloqueada	Limpiar la cuchilla
Funciona pero no evacúa	Válvula de evacuación cerrada	Comprobar que la válvula esté abierta
	Válvula antirretorno defectuosa	Consultar al servicio posventa de SFA
	Problema hidráulico	Consultar al servicio posventa de SFA

1. SEGURANÇA..... p.150

- 1.1 Identificação dos avisosp.151
- 1.2 Informações geraisp.151
- 1.3 Utilização conformep.151
- 1.4 Qualificação e formação do pessoalp.152
- 1.5 Instruções de segurança para as operaçõesp.152
de manutenção, de inspeção e de montagem
- 1.6 Consequências e riscos em caso de desrespeitop.152
do manual de serviço

2. TRANSPORTE/ ARMAZENAMENTO TEMPORÁRIO RETORNO / ELIMINAÇÃO p.152

- 2.1 Controlo na receção.....p.152
- 2.2 Transportep.152
- 2.3 Eliminaçãop.153

3. DESCRIÇÃO p.153

- 3.1 Descrição geral e modo de funcionamento.....p.153
- 3.2 Âmbito do fornecimento.....p.153
- 3.3 Placa de característicasp.153
- 3.4 Características técnicasp.154
- 3.5 Flúidos bombeadosp.155
- 3.6 Instalação da bomba de evacuação SANIPUMP® ..p.155
- 3.7 Ligação elétricap.156

4. COLOCAÇÃO EM FUNCIONAMENTO p.156

- 4.1 Pré-requisito para a colocação em funcionamento..p.156
- 4.2 Limites de aplicação.....p.156
- 4.3 Arranque e paragem.....p.157
- 4.4 Frequência de arranquesp.157
- 4.5 Operações necessárias para a colocaçãop.157
em funcionamento
- 4.6 Colocação fora de serviçop.157

5. MANUTENÇÃO p.158

6. LISTA DE VERIFICAÇÃO PARA INSPEÇÃO E MANUTENÇÃO p.159

Glossário

DN (Diâmetro Nominal)

Parâmetro utilizado para caracterizar as peças adaptadas umas às outras, por exemplo: tubos, ligações ou mangas.

Águas residuais

Águas alteradas devido à utilização que lhes foi dada (por exemplo: águas residuais domésticas).

Nível de ruído

Emissões sonoras esperadas, expressas em nível de pressão acústica L_pA em dB(A).

Separador

Equipamento que impede, por gravidade, a penetração de substâncias nocivas no sistema de evacuação, separando-as das águas residuais, por exemplo: separador de gordura.

Bomba de evacuação para águas residuais

Instalação para a evacuação automática das águas residuais e águas sanitárias por cima do nível de refluxo.

Tubagem de alimentação

Conduto através da qual as águas residuais provenientes dos aparelhos sanitários são encaminhadas para a bomba de evacuação.

Tubagem de descarga

Tubagem que serve para evacuar as águas residuais acima do nível de refluxo e para as encaminhar para o coletor de esgotos.

Zona de trabalho

A zona de trabalho é o espaço necessário a prever para as intervenções.

1. SEGURANÇA

ATENÇÃO

Este aparelho pode ser utilizado por crianças com, pelo menos, 8 anos e por pessoas com capacidades físicas, sensoriais ou mentais reduzidas ou com falta de experiência ou de conhecimentos, caso sejam corretamente vigiados ou recebam instruções sobre a utilização do aparelho com total segurança e caso tenham compreendido os riscos associados. As crianças não devem brincar com o aparelho. A limpeza e manutenção pelo utilizador não devem ser realizadas por crianças sem supervisão.

LIGAÇÃO ELÉTRICA:

A instalação elétrica deve ser realizada por um profissional qualificado em eletrotécnica.

O circuito de alimentação do aparelho deve ser ligado à terra (classe I) e protegido por um disjuntor diferencial de alta sensibilidade (30 mA). Os aparelhos sem fichas devem ser ligados a um interruptor principal na alimentação elétrica de modo a garantir que todos os polos são desligados (a distância de separação entre contactos deve ser no mínimo de 3 mm). A ligação deve servir exclusivamente para a alimentação do aparelho. Em caso de danos no cabo de alimentação, providencie a sua substituição pelo fabricante, assistência pós-venda ou técnicos de qualificação semelhante para evitar uma situação de perigo.

PERIGO

A bomba de evacuação SANIPUMP® está equipada com lâminas. É proibido manipular a bomba quando esta se encontra sob tensão de modo a evitar quaisquer lesões ou danos materiais. Com a tensão desligada, a bomba deve ser manipulada com precaução.

1.1 Identificação dos avisos



Perigo

Este termo define um perigo com riscos elevados que podem conduzir à morte ou a ferimentos graves, caso não seja evitado.



Aviso

Este termo define um perigo com riscos para a máquina e o seu funcionamento, caso não seja levado em consideração.



Zona de perigo

Este símbolo caracteriza, em combinação com uma palavra-chave, perigos que podem conduzir à morte ou a ferimentos.



Tensão elétrica perigosa

Este símbolo caracteriza, em combinação com uma palavra-chave, perigos inerentes à tensão elétrica e dá informações sobre a proteção contra a tensão elétrica.



Danos materiais

Este símbolo caracteriza, em combinação com a palavra-chave **ATENÇÃO**, perigos para a máquina.

1.2 Informações gerais

Este manual de serviço e montagem inclui importantes instruções que devem ser respeitadas durante a instalação, funcionamento e manutenção da bomba de evacuação SANIPUMP®. O respeito por estas instruções garante um funcionamento seguro e evita lesões e danos materiais. Respeite as instruções de segurança de todos os parágrafos.

Antes da instalação e colocação em funcionamento da bomba de evacuação, o pessoal/técnicos qualificados relevantes devem ler e compreender a totalidade do manual.

1.3 Utilização conforme

A bomba de evacuação só deve ser utilizada nos domínios de aplicação descritos no presente documento.

- A bomba de evacuação só deve ser explorada num estado tecnicamente irrepreensível.
- A bomba de evacuação só deve evacuar os fluidos descritos na presente documentação.
- A bomba de evacuação nunca deve funcionar sem fluido para bombear.
- Nunca ultrapassar os limites de utilização definidos na documentação.
- A segurança de utilização da bomba de evacuação só é garantida quando a sua utilização é conforme (descrito neste manual).

1.4 Qualificação e formação do pessoal

A colocação em funcionamento e a manutenção deste aparelho devem ser efetuadas por profissionais qualificados (consulte-nos).

1.5 Instruções de segurança para as operações de manutenção, inspeção e montagem

- Qualquer transformação ou modificação da bomba de evacuação anula a garantia.
- Utilizar exclusivamente as peças de origem.

A utilização de outras peças pode anular a responsabilidade do fabricante face aos danos que daí resultem.

- Deve zelar para que todas as operações de manutenção, inspeção e montagem sejam executadas por pessoal qualificado, autorizado e habilitado que tenha estudado previamente este manual de serviço e montagem.

Antes de efetuar qualquer intervenção na bomba de evacuação, esta deve ser parada e desligada da alimentação elétrica.

- É obrigatório respeitar o procedimento de colocação em paragem da bomba de evacuação descrito neste manual de reparação.
- A bomba de evacuação trata fluidos nocivos para a saúde e deve ser limpa antes de voltar a ser colocada em funcionamento, respeite as instruções de colocação em funcionamento. (parágrafo 4, página 156).
- Manter as pessoas não autorizadas (por exemplo, crianças) afastadas da bomba de evacuação.
- Nunca ultrapassar os limites de utilização definidos na documentação.
- Respeitar todas as instruções de segurança e as instruções neste manual de serviço e montagem.

Este manual de serviço deve estar sempre disponível no local de modo a que possa ser consultado pelo pessoal qualificado e pelos operadores.

O operador deve guardar este manual de serviço.

1.6 Consequências e riscos em caso de desrespeito do manual de serviço

O desrespeito pelo manual de serviço e de montagem anula os direitos de garantia, danos e interesses.

2. TRANSPORTE/ARMAZENAMENTO TEMPORÁRIO DEVOLUÇÃO/ELIMINAÇÃO

2.1 Controlo na receção

- Durante a receção da mercadoria, verifique o estado da embalagem da bomba de evacuação fornecida.
- Em caso de deterioração, determine o dano exato e informe o revendedor imediatamente por escrito.

2.2 Transporte



Queda da bomba de evacuação.

Risco de lesões devido à queda da bomba de evacuação!

- Transporte a bomba de evacuação imperativamente na posição vertical.
- Nunca pendure a bomba pelo cabo de alimentação.

- Utilize os meios de transporte adequados.
- A bomba de evacuação foi examinada a fim de verificar a ausência de danos causados pelo transporte.
- Escolha o meio de transporte adequado de acordo com a tabela de pesos.

Peso da bomba de evacuação

	Peso
SANIPUMP® com 10 metros de cabo e flutuador	13 kg

2.3 Eliminação

Este produto deve ser devolvido no final da sua vida útil num ponto de recolha dedicado.

- Este não pode ser tratado como lixo doméstico.
- Informe-se junto dos serviços do seu município sobre o local onde deve depositar o aparelho antigo para que este possa ser reciclado ou destruído.

3. DESCRIÇÃO

3.1 Descrição geral e modo de funcionamento

SANIPUMP® é uma bomba de evacuação para águas usadas especialmente desenvolvida para um uso individual e comercial.

Esta não se destina à evacuação de águas pluviais.

A bomba pode ser instalada numa fossa exterior (evacuação das águas residuais domésticas e sanitárias) ou dentro de um edifício (evacuação apenas das águas residuais domésticas).

O seu princípio de funcionamento é o seguinte: quando o nível de efluentes contido na fossa onde está instalada a SANIPUMP® é suficiente, o interruptor de flutuador aciona o arranque da bomba de evacuação.

Os efluentes são então dilacerados pelo sistema de dilaceração SFA e evacuados automaticamente para fluir na canalização de esgoto.

A evacuação das águas residuais é realizada em DN 40 (diâmetro ext. 50).



3.2 Âmbito de fornecimento

Bomba submersível SANIPUMP® interruptor de flutuador, pés de base e cabo de alimentação da bomba de tipo H05VV-F-3G1,5 mm², com um comprimento de 10 metros.

3.3 Placa de características

1 Designação da bomba de evacuação

2 Consumo dos motores

3 Tensão de alimentação

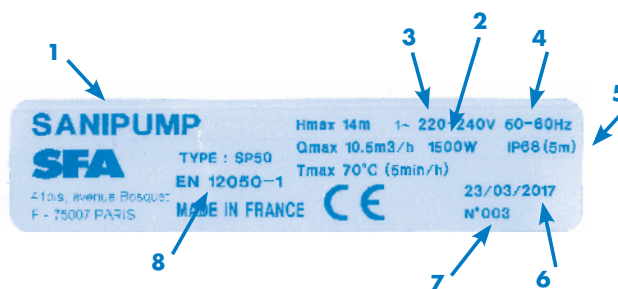
4 Frequência

5 Índice de proteção

6 Data de produção

7 Número de identificação

8 Tipo de certificação



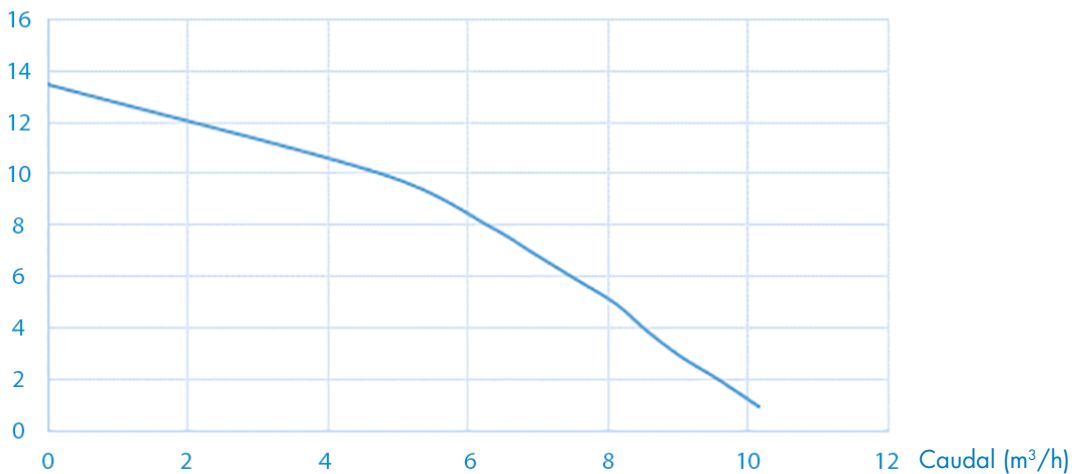
3.4 Características técnicas SANIPUMP®

Características da bomba

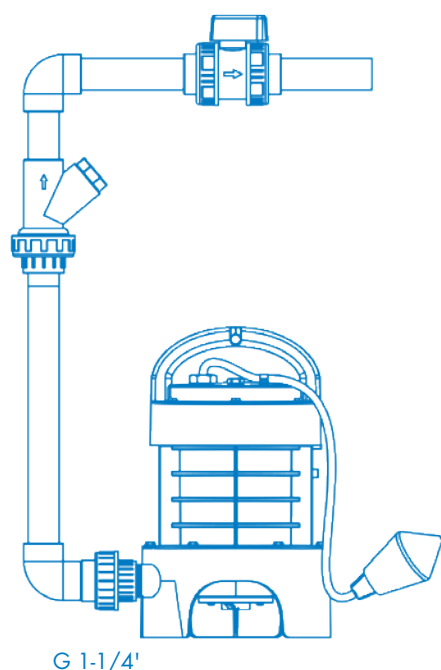
Débito (H = 1 m)	10.5 m ³ /h
Altura máx. (Q=0)	14 m
Nível ON/OFF	400/100 mm
Altura de imersão máxima	5 m
Sistema de ativação	Flutuador
Proteção de sobrecarga térmica	Sim
Alimentação	Monofásica 220-240 V/50-60 Hz
Consumo do motor	1 x 1 500 W
Intensidade máxima absorvida	6 A

Curva de bomba SANIPUMP®

Altura de repulsão (m)

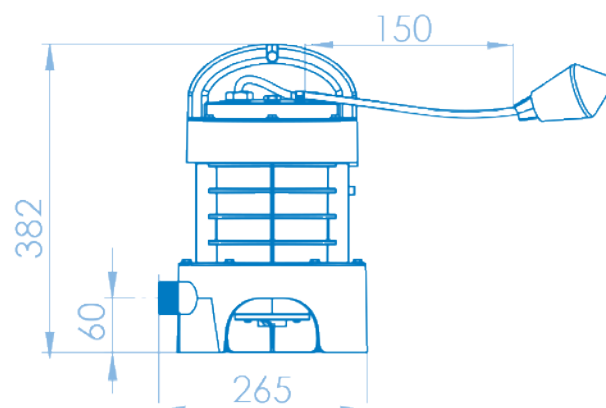


Dimensões do produto



Nível de ruído

O nível de ruído depende das condições de instalação e do ponto de funcionamento. Este nível de pressão sonora L_p é inferior a 70 dB(A).



3.5 Fluidos bombeados



AVISO



Bombeamento de fluidos não autorizados

Perigo para as pessoas e para o ambiente!

→ Evacuar apenas os fluidos bombeados autorizados para a rede de saneamento pública.

Fluidos bombeados autorizados:

Os seguintes líquidos são permitidos no sistema de evacuação:

- As águas sujas pelo uso doméstico, excrementos humanos, papel higiénico.

Fluidos bombeados não autorizados:

São proibidos os seguintes líquidos e substâncias:

- Matérias sólidas, fibras, alcatrão, areia, cimento, cinzas, papel grandes, toalhas de mão, toalhetes, cartão, entulho, lixo, resíduos de matadouros, óleos, solventes, hidrocarbonetos, gorduras, etc...
- Águas residuais que contenham substâncias nocivas (por exemplo, águas com gordura não tratadas provenientes de restaurantes). A evacuação requer imperativamente a instalação de um separador de gordura adequado.
- Águas pluviais.

3.6 Instalação da bomba de evacuação SANIPUMP®

- As características indicadas na placa de características foram comparadas com as da encomenda e da instalação (tensão de alimentação, frequência).
- A bomba de evacuação SANIPUMP® não pode ser submersa a uma altura de água superior a 5m.
- A altura mínima das entradas na fossa deve estar a pelo menos 500mm do fundo da cavidade.
- O local de instalação deve estar protegido contra o gelo.
- O local de instalação está suficientemente iluminado.
- O local técnico onde será instalada a bomba de evacuação SANIPUMP® deve ser de dimensões suficientes para acomodar um espaço de trabalho de pelo menos 600mm em redor e por cima do aparelho para facilitar uma eventual manutenção.
- As válvulas de corte devem ser instaladas sobre as condutas de chegada dos efluentes, bem como sobre o tubo de descarga, o mais perto possível da bomba de evacuação.
- Instalar uma válvula antirretorno na evacuação da bomba de evacuação para evitar qualquer início repentino.
- O tubo de descarga deve ser concebido para impedir qualquer retorno da água de esgoto.
- Graças à instalação de um anel antirretorno, localizada acima do nível de refluxo, o refluxo é evitado.

OBSERVAÇÃO: Salvo indicações locais em contrário, o nível de refluxo corresponde ao nível da via pública (estradas, passeios...). Prolongue este tubo depois do anel antirretorno através de um tubo de diâmetro superior.

- O fluido bombeado é adequado e autorizado para a presente documentação (parágrafo 3.5).
- Em caso de evacuação de efluentes com gordura, é imperativo o uso de um tanque desengordurante.

As águas residuais para além das referidas acima, por exemplo de origem artesanal ou industrial, não devem ser rejeitadas pela canalização sem tratamento prévio.

3.7 Ligação elétrica

PERIGO



Trabalhos de ligação elétrica realizados por pessoal não qualificado Perigo de morte por eletrocussão!

→ A ligação elétrica deve ser realizada por um electricista qualificado e autorizado.

→ A instalação elétrica deve cumprir com as normas vigentes no país.

ATENÇÃO



Tensão de alimentação incorreta. Danos da bomba de evacuação !

→ A tensão de alimentação não deve diferir mais de 6% da tensão nominal indicada na placa de características.

Não efetuar a ligação elétrica até que todas as conexões definitivas estejam concluídas.

O aparelho deve ser ligado a uma caixa de conexão ligada à terra. O circuito de alimentação elétrica deve ser protegido por um disjuntor diferencial de 30 mA calibrado a 16 A.

A ligação deve servir exclusivamente para a alimentação do aparelho.

Em caso de danos no cabo de alimentação, providencie a sua substituição pelo fabricante, assistência pós-venda ou técnicos de qualificação semelhante para evitar uma situação de perigo.

4. COLOCAÇÃO EM FUNCIONAMENTO

4.1 Pré-requisitos para a colocação em funcionamento

Antes da colocação em funcionamento da bomba de evacuação, certifique-se de que a ligação elétrica da bomba de evacuação foi corretamente realizada.

- As instruções de segurança são respeitadas.
- As características de funcionamento foram controladas.
- Os regulamentos em vigor no local de instalação são respeitados.
- O manual de serviço da bomba submersível é respeitado.

4.2 Limites de aplicação

- Respeitar as características de serviço indicadas na documentação.
- Evitar a operação da bomba com a válvula fechada.
- Evitar absolutamente o funcionamento a seco sem fluido bombeado.

Durante o funcionamento, respeitar os seguintes parâmetros e valores:

Parâmetro	Valor
Temperatura máx. autorizada do fluido	40 °C até 70 °C durante 5 minutos máx. Temperatura ambiente máx. 50 °C
Modo de funcionamento	S3 30 %

4.3 Arranque e paragem

O comando automático inicia e para a bomba quando é atingido um nível definido.

O comprimento do flutuador é definido em fábrica.

Nunca deverá alterar esta definição.

Em caso de substituição do flutuador, certifique-se que respeita esta definição.

4.4 Frequência de arranques

Para evitar o sobreaquecimento do motor e uma solicitação excessiva do motor, das juntas e dos rolamentos, limite o número de arranques a 10 por hora.

4.5 Operações necessárias para a colocação em funcionamento

Controlar os diferentes pontos da lista de controlo (descritos no parágrafo 3.6).

- Verificar a limpeza da fossa (ausência de detritos e de corpos estranhos).
- Verificar que o diâmetro de evacuação está bem adaptado à instalação.
- Verificar que o circuito de alimentação está ligado à terra e está protegido por um disjuntor diferencial 30 mA.
- Verificar que o cabo de alimentação não está cortado ou deteriorado.
- Verificar que a ligação serve apenas para a alimentação da bomba.
- Realizar um ensaio de funcionamento (engate/desengate).
- Controlar a liberdade de movimento do flutuador.
- Controlar o bom funcionamento da válvula antirretorno.
- Verificar que o escoamento por gravidade das águas residuais na fossa é efetuado corretamente.
- Controlar o bom funcionamento e a facilidade de manobra das válvulas de paragem.
- Controlar o escoamento à saída da evacuação.
- Se a fossa estiver fechado de forma estanque, deve ser instalada uma ventilação para que esteja sempre à pressão atmosférica. O ar deve circular nos dois sentidos.

4.6 Colocação fora de serviço

1. Fechar as válvulas nas tubagens de entrada.
2. Despejar o reservatório.
3. Fechar a válvula de descarga
4. Cortar alimentação elétrica e vedar a instalação.



→ A corrente não foi cortada. Risco de electrocução.

→ Desligar a ficha ou desligar os fios elétricos e tomar as medidas necessárias para evitar qualquer ativação repentina.

5. Inspeccionar as peças hidráulicas e lâminas dilaceradoras. Limpar, se necessário.

6. Limpar o reservatório.



AVISO



- Fluidos bombeados nocivos para a saúde. Perigo para as pessoas e para o ambiente!
 - A bomba de evacuação utilizada para evacuar os fluidos nocivos para a saúde deve ser descontaminada.
- Se necessário, usar uma máscara e fatos de proteção.

5. MANUTENÇÃO



AVISO



- Trabalhos realizados na bomba de evacuação por pessoal não qualificado. Perigo de ferimentos!
- Os trabalhos de reparação e de manutenção devem ser realizados por pessoal especialmente formado
 - Respeitar as instruções de segurança e instruções fundamentais.



AVISO



- Fluidos bombeados nocivos para a saúde. Perigo para as pessoas e para o ambiente!
- As bombas de evacuação utilizadas para evacuar fluidos nocivos para a saúde devem ser descontaminadas.
- Se necessário, usar uma máscara e um fato de proteção.



AVISO



- Trabalhos na bomba de evacuação sem preparação adequada. Perigo de ferimentos!
- Parar corretamente a bomba de evacuação e garantir que não é ativada de forma repentina.
 - Fechar as válvulas de entrada e de descarga.
 - Esvaziar a fossa onde está instalada a bomba de evacuação.
 - Deixar arrefecer a bomba de evacuação à temperatura ambiente.

A bomba de evacuação deve ser conservada de forma a garantir a evacuação correta das águas residuais e a detetar e eliminar as anomalias de funcionamento numa fase precoce. O bom funcionamento da bomba de evacuação deve ser controlado pelo utilizador uma vez por mês observando, pelo menos, dois ciclos de funcionamento.

O interior da fossa deverá ser controlado periodicamente e os depósitos deverão ser eliminados, se for o caso.

A manutenção da bomba de evacuação deve ser realizada por pessoal qualificado. Os intervalos seguintes não devem ser ultrapassados:

- 6 meses para as bombas de evacuação para uso comercial
- 1 ano para as bombas de evacuação para uso doméstico



NOTA:

A colocação em funcionamento de um plano de manutenção permite evitar reparações onerosas, minimizar os trabalhos de manutenção e permitir um funcionamento correto e fiável.

6. LISTA DE VERIFICAÇÃO PARA INSPEÇÃO E MANUTENÇÃO

Inspeção e manutenção:

- Cortar a alimentação elétrica.
- Fechar as válvulas de paragem da alimentação e de evacuação.
- Esvaziar a fossa.
- Desparafusar a ligação que liga o escoamento ao fundo da bomba.
- Retirar a bomba de evacuação do reservatório.
- Controlar o estado geral da bomba, dos cabos elétricos, do flutuador (engate, desengate) e da lâmina dilaceradora. (Contactar a assistência técnica SFA em caso de mau funcionamento de um elemento para substituição).
- Limpar a bomba e o interruptor com flutuador.
- Recolocar a bomba no lugar e voltar a ligar a conduta de evacuação no fundo da bomba.
- Voltar a colocar sob tensão e abrir as válvulas de corte.
- Realizar vários testes de funcionamento (engate/desengate).

Lista dos incidentes possíveis com as causas e soluções

Anomalias constatadas	Causas possíveis	Soluções
Não arranca	A bomba não está ligada	Coloque a bomba sob tensão
	Flutuador bloqueado em posição baixa	Desengate o flutuador
	Flutuador HS	Consulte a assistência pós-vendas certificado SFA
Não roda - vibração	Motor HS	Consulte a assistência pós-vendas certificado SFA
	Condensador avariado	Consulte a assistência pós-vendas certificado SFA
Roda mas não escoa	Lâmina bloqueada	Limpar a lâmina
	Válvula de evacuação fechada	Verifique se a válvula está aberta
	Válvula antirretorno avariada	Consulte a assistência pós-vendas certificado SFA
	Problema hidráulico	Consulte a assistência pós-vendas certificado SFA

1. ПРАВИЛА ТЕХНИКИ БЕЗОПАСНОСТИс. 162

- 1.1. Обозначение предупреждающих знаковс. 163
- 1.2. Общие сведенияс. 163
- 1.3. Использование по назначениюс. 163
- 1.4. Квалификация и подготовка персоналас. 164
- 1.5. Правила техники безопасности операций пос. 164
техническому обслуживанию, осмотру и сборке аппарата
- 1.6. Последствия и риски несоблюдения правил ис. 164
инструкций настоящего руководства по эксплуатации

2. ТРАНСПОРТИРОВКА / ВРЕМЕННОЕ ХРАНЕНИЕ / ВОЗВРАТ / УТИЛИЗАЦИЯс. 164

- 2.1. Проверка при получениис. 164
- 2.2. Транспортировкас. 164
- 2.3. Утилизацияс. 165

3. ОПИСАНИЕс. 165

- 3.1. Общее описание и принцип работыс. 165
- 3.2. Комплектацияс. 165
- 3.3. Заводская табличкас. 165
- 3.4. Технические характеристикис. 166
- 3.5. Жидкие средыс. 167
- 3.6. Установка дренажной насосной станции SANIPUMP® ...с. 167
- 3.7. Электроподключениес. 168

4. ВВЕДЕНИЕ В ЭКСПЛУАТАЦИЮс. 168

- 4.1. Предварительные условия перед вводомс. 168
в эксплуатацию
- 4.2. Области примененияс. 168
- 4.3. Включение и выключениес. 169
- 4.4. Частота включенийс. 169
- 4.5. Необходимые действия по введению в эксплуатацию ..с. 169
- 4.6. Отключениес. 169

5. ТЕХНИЧЕСКОЕ ОБСЛУЖИВАНИЕ.....с. 170**6. КОНТРОЛЬНЫЙ СПИСОК ДЛЯ ПРОВЕРКИ ПЕРЕД ОСМОТРОМ И ТЕХНИЧЕСКИМ ОБСЛУЖИВАНИЕМс. 171**

Глоссарий

НД (Номинальный диаметр)

Значение, используемое для обозначения подходящих друг для друга элементов, например, труб, соединений, муфт.

Сточные воды

Воды с измененным составом и свойствами после их использования (например, бытовые сточные воды).

Уровень шума

Ожидаемое акустическое излучение, выраженное в уровне звукового давления (L_pA) в дБ (А).

Сепаратор

Оборудование, предотвращающее попадание вредных веществ под действием силы тяжести в систему канализации посредством отделения их от сточных вод, например, сепаратор жира.

Дренажная насосная станция для сбора сточных вод

Установка для автоматического подъема хозяйственно-фекальных вод выше уровня обратного потока.

Подводящая линия

Линия, по которой сточные воды из санитарной техники попадают в дренажную насосную станцию.

Напорная линия

Линия для подъема сточных вод выше уровня обратного потока и их подачи в канализационный коллектор.

Зона обслуживания

Зона обслуживания представляет собой пространство для выполнения технических работ.

1. БЕЗОПАСНОСТЬ

Внимание

Данный электроприбор может использоваться детьми в возрасте от 8 лет, лицами без соответствующего опыта и знаний или лицами с физическими, сенсорными или психическими отклонениями, если за ними осуществляется наблюдение и с ними был проведен теоретический и практический инструктаж по безопасному использованию устройства и они осознают возможные риски, связанные с эксплуатацией устройства. Не допускайте игр детей с устройством. Очистка и техническое обслуживание не должны выполняться детьми без присмотра.

ЭЛЕКТРОПОДКЛЮЧЕНИЕ

Электроподключение должно осуществляться квалифицированным специалистом-электротехником.

Сеть питания данного прибора должна быть подключена к соответствующей системе заземления (класс I) и защищена высокочувствительным устройством защитного отключения (30 мА). Прямое подключение к цепи питания должно производиться с помощью многополюсного автоматического выключателя. Изоляционное расстояние между разомкнутыми контактами выключателя должно быть не менее 3 мм. Подключение должно быть использовано только для питания аппарата. Если шнур питания поврежден, для его замены следует обратиться на завод-изготовитель, в сервисную службу или к лицу аналогичной квалификации во избежание несчастного случая.

ОПАСНОСТЬ

Дренажная насосная станция SANIPUMP® оснащена ножевой системой измельчения. Какие-либо действия с ней при подключенном приборе запрещены во избежание физических и материальных повреждений. Обращение с ножами после отключения прибора от сети должно производиться с осторожностью.

1.1. Обозначение предупреждающих знаков



Опасно!

Данный символ обозначает повышенный риск летального исхода или серьезных физических повреждений в случае несоблюдения мер предосторожности.



Предостережение

Данный символ обозначает риск повреждения электроприбора и нарушения его функционирования в случае несоблюдения мер предосторожности.



Опасная зона

Совместно с соответствующим ключевым словом данный символ обозначает риск летального исхода или физических повреждений.



Осторожно! Электрическое напряжение

Совместно с соответствующим ключевым словом данный символ обозначает риски, связанные с электрическим напряжением, и предоставляет сведения относительно мер защиты от электрического напряжения.



Материальные повреждения

Совместно с соответствующим ключевым словом **ВНИМАНИЕ!** данный символ обозначает риски повреждения электроприбора.

1.2. Общие сведения

В данном руководстве по техническому обслуживанию и монтажу дренажной насосной станции SANIPUMP® приведены важные инструкции, требующие соблюдения при ее установке, эксплуатации и техническом уходе. Соблюдение изложенных в руководстве инструкций является залогом надлежащего функционирования прибора и ограничивает риск получения физических и материальных повреждений. Соблюдайте приведенные во всех разделах руководства правила техники безопасности.

Перед установкой и вводом в эксплуатацию дренажной насосной станции пользователю или техническому специалисту следует внимательно и полностью ознакомиться с настоящим руководством.

1.3. Использование по назначению

Дренажная насосная станция предназначена исключительно для эксплуатации в приведенных в настоящем руководстве областях применения.

- Использование дренажной насосной станции должно производиться только при условии безупречного эксплуатационного состояния.
- Дренажная насосная станция предназначена исключительно для подъема вод, указанных в данном руководстве.
- Запрещается включать дренажную насосную станцию без нагнетаемой жидкости.
- Ни в коем случае не превышать предельные значения эксплуатации, обозначенные в данном руководстве.
- Безопасность использования дренажной насосной станции гарантирована только при условии использования по назначению (в областях применения, приведенных в руководстве).

1.4. Квалификация и подготовка персонала

Ввод в эксплуатацию и техническое обслуживание аппарата должны осуществляться квалифицированным техническим специалистом (по вопросам обращения к специалисту свяжитесь с нашей компанией).

1.5. Правила техники безопасности операций по техническому обслуживанию, осмотру и сборке аппарата

- Какие-либо видоизменения или изменения в конструкции дренажной насосной станции приводят к аннулированию гарантии.
- Следует использовать только оригинальные запасные части.

Использование посторонних запасных частей может привести к аннулированию гарантии производителя в случае вытекающих из него повреждений.

- Пользователь обязан проследить, чтобы все действия по техническому обслуживанию, осмотру и монтажу производились квалифицированным специалистом, допущенным к выполнению подобных работ, при условии предварительного ознакомления с настоящим руководством по эксплуатации и монтажу.

Перед выполнением каких-либо действий с насосной станцией следует прервать ее работу и отключить электропитание.

- В обязательном порядке следуйте инструкциям по выключению дренажной насосной станции, приведенным в настоящем руководстве.
- После использования дренажной насосной станции для откачки вредных для здоровья веществ перед последующим использованием ее следует очистить в соответствии с инструкциями по вводу эксплуатацию (раздел 4, с. 168).
- Избегать нахождения в рабочем радиусе дренажной насосной станции лиц, не допущенных к эксплуатации (в частности, детей).
- Ни в коем случае не превышать предельные значения эксплуатации, обозначенные в данном руководстве.
- Соблюдать все инструкции по технике безопасности и прочие инструкции, содержащиеся в данном руководстве по монтажу и эксплуатации.

Следует хранить настоящее руководство в пределах доступности на месте эксплуатации аппарата с тем, чтобы пользователь или технический специалист мог воспользоваться им в любое время.

Пользователю следует сохранить руководство для дальнейшего обращения.

1.6. Последствия и риски несоблюдения правил и инструкций настоящего руководства по эксплуатации

Несоблюдение правил и инструкции настоящего руководства по монтажу и эксплуатации приводит к отмене прав на гарантийное обслуживание и к возмещению убытков.

2. ТРАНСПОРТИРОВКА / ВРЕМЕННОЕ ХРАНЕНИЕ ВОЗВРАТ / УТИЛИЗАЦИЯ

2.1. Проверка при получении

- В момент получения товара проверьте целостность упаковки доставленной дренажной насосной станции.
- В случае ее повреждения зафиксируйте характер повреждения и отправьте письменное уведомление продавцу.

2.2. Транспортировка



Падение дренажной насосной станции.

Риск получения физических повреждений в случае падения дренажной насосной станции!

- Транспортировка дренажной насосной станции должна осуществляться только в вертикальном положении.
- Запрещается подвешивать дренажную насосную станцию за шнур питания.
- Следует использовать подходящее транспортное средство.
- Дренажная насосная станция прошла проверку на предмет отсутствия повреждений, вызванных транспортировкой.
- Выбрать подходящее транспортное средство в соответствии с указанным в таблице весом.

Вес дренажной насосной станции

	Вес
SANIPUMP® с 10-метровым шнуром питания и поплавком	13 кг

2.3. Утилизация

По окончании срока службы изделие следует сдать в специальный пункт сбора сырья.

- Запрещается утилизация прибора вместе с бытовыми отходами.
- Обратитесь в муниципальные органы, чтобы получить информацию относительно пунктов сбора отработанного оборудования для последующей переработки или уничтожения.

3. ОПИСАНИЕ

3.1 Общее описание и принцип работы

SANIPUMP® представляет собой дренажную насосную станцию для сбора сточных вод, предназначенную для бытового и коммерческого использования.

Насосная станция не предназначена для сбора дождевых вод.

Станция может быть установлена в уличном отстойнике (для подъема бытовых и фекальных сточных вод) или внутри здания (только для подъема бытовых сточных вод).

Насосная станция работает по следующему принципу: при превышении уровня жидкости в отстойнике, где установлена станция SANIPUMP® срабатывает поплавковый переключатель, активирующий ее работу.

Содержимое сточных вод измельчается системой измельчения SFA и автоматически направляется в сточную канализацию.

Отвод сточных вод осуществляется через патрубок DN 40 (внешний диаметр 50).

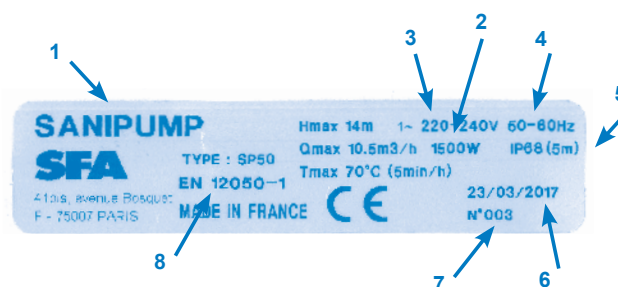


3.2. Комплектация

Погружная насосная станция SANIPUMP® с поплавковым переключателем, опорными ножками и шнуром питания типа H05VV-F-3G 1,5 мм² длиной 10 метров.

3.3. Заводская табличка

- 1 Наименование дренажной насосной станции
- 2 Энергопотребление двигателей
- 3 Рабочее напряжение
- 4 Частота
- 5 Степень защиты
- 6 Дата изготовления
- 7 Идентификационный номер
- 8 Тип сертификации

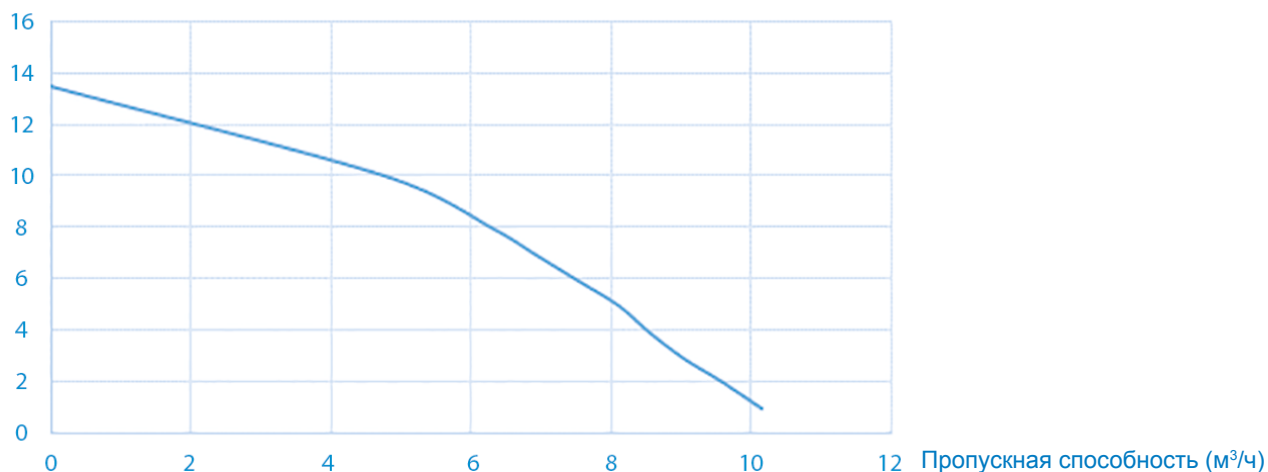


3.4. Технические характеристики SANIPUMP®

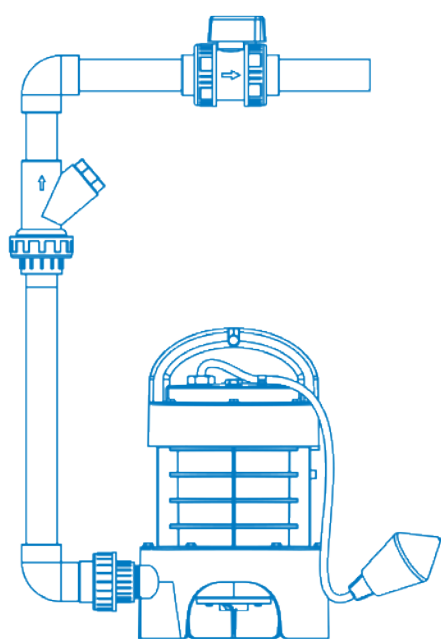
Технические характеристики насосной станции	
Пропускная способность (H = 1 м)	10,5 м³/ч
Максимальная высота (Q=0)	14 м
Уровень включения/выключения	400/100 мм
Максимальная глубина погружения	5 м
Система активации	Поплавковый переключатель
Защита от тепловых перегрузок	Да
Питание	Однофазное 220-240 В/50-60 Гц
Энергопотребление двигателя	1 x 1500 Вт
Максимальная величина потребляемой силы тока	6 А

Кривая производительности SANIPUMP®

Высота напора (м)



Габариты изделий

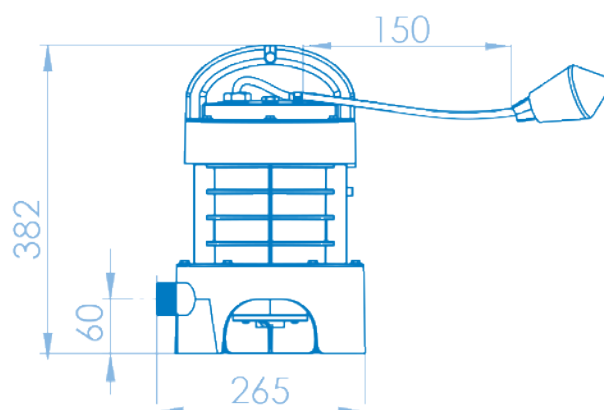


G 1-1/4'

Уровень шума

Уровень шума предопределяется условиями установки и режимом работы.

Акустическое давление составляет менее 70 дБ (А).



3.5. Жидкие среды

ПРЕДУПРЕЖДЕНИЕ



**Откачка не разрешенных к использованию жидких сред
Опасность нанесения вреда здоровью или ущерба окружающей среде!
→ Допускается отвод только разрешенных жидких сред в общественные канализационные системы.**

Разрешенные к использованию жидкие среды

Разрешены к использованию в канализационных системах следующие среды:

- Загрязненные бытовые сточные воды, человеческие экскременты, туалетная бумага.

Не разрешенные к использованию среды:

Запрещается откачка следующих жидкостей и веществ:

- Твердые вещества, волокна, гудрон, песок, цемент, зола, плотная бумага, платки, салфетки, картон, строительные отходы, бытовой мусор, отходы пищевых комбинатов, масла, растворители, углеводородное горючее, жиры и т.д.
- Сточные воды, содержащие вредные вещества (например, не прошедшие очистку и содержащие жир сточные воды из ресторанов). Подъем таких вод должен проводиться исключительно при условии установки сепаратора жира соответствующего типа.
- Дождевые.

3.6 Установка дренажной насосной станции SANIPUMP®

- Указанные на заводской табличке характеристики должны сверяться с характеристиками, указанными в заказе и при установке (напряжение сети, частота и т.п.).
- Запрещается погружать дренажную насосную станцию SANIPUMP® на глубину более 5 метров.
- Минимальная высота впускных линий в отстойник должна составлять 500 миллиметров относительно смотрового уровня.
- Помещение, в котором устанавливается насосная станция, должно быть защищено от низких температур.
- В помещении должно быть установлено достаточное освещение.
- Из соображений упрощения технического обслуживания помещение, в котором будет установлена станция SANIPUMP®, должно предусматривать свободное рабочее пространство минимум 600 мм вокруг станции и над ней.
- На линии подачи и отвода жидких сред следует предусмотреть установку отсечных клапанов максимально близко к насосной станции.
- Во избежание нежелательного включения насосной станции на линии отвода следует установить перепускной клапан.
- Линия отвода должна быть устроена таким образом, чтобы избежать обратного оттока сточных вод.
- Обратному оттоку жидких сред препятствует установка возвратного клапана выше уровня обратного потока.

ПРИМЕЧАНИЕ: За исключением указаний местных властей уровень обратного потока должен располагаться на уровне дорожной сети (дорог, тротуаров и т.д.). Рекомендуется удлинить линию после возвратного клапана посредством трубы большего диаметра.

- Убедитесь, что откачиваемая жидкая среда подходит для отвода и разрешена к использованию в соответствии с настоящим руководством (раздел 3.5.).
- В случае необходимости отвода сточных вод с жирными примесями следует обязательно установить сепаратор жира.

Сточные воды иной природы, не указанной в данном руководстве (например, после кустарного или промышленного производства), не должны попадать в канализационную систему без предварительной очистки.

3.7. Электроподключение

ОПАСНОСТЬ



Электроподключение, произведенное неквалифицированным техническим специалистом. Опасность смертельного поражения электрическим током!

- Электроподключение должно осуществляться только квалифицированным и имеющим соответствующее разрешение электриком.
- Электроподключение должно производиться в строгом соответствии с действующим законодательством страны установки прибора.

ВНИМАНИЕ



Несоответствующее рабочее напряжение сети. Риск повреждения дренажной насосной станции!

- Значение рабочего напряжения сети не должно отличаться более чем на 6% от номинального значения напряжения, указанного на заводской табличке.

Электроподключение должно производиться только по окончании основных подключений. Электроприбор должен быть подключен к заземленной коммутационной коробке. Сеть питания электроприбора должна быть защищена автоматическим устройством защитного отключения 16А 30мА.

Подключение должно быть использовано только для питания аппарата.

Если шнур питания поврежден, для его замены следует обратиться на завод-изготовитель, в сервисную службу или к лицу аналогичной квалификации во избежание несчастного случая.

4. ВВЕДЕНИЕ В ЭКСПЛУАТАЦИЮ

4.1. Предварительные условия для ввода в эксплуатацию

Перед вводом в эксплуатацию дренажной насосной станции необходимо убедиться, что электроподключение было выполнено правильно.

- Убедитесь, что при установке были соблюдены правила техники безопасности.
- Проверьте рабочие характеристики электроприбора.
- Проверьте соответствие законодательным требованиям относительно подключений на месте установки.
- Следуйте инструкциям, содержащимся в руководстве к погружной насосной станции.

4.2. Области применения

- Соблюдайте эксплуатационные характеристики, указанные в документации.
- Избегайте использования насосной станции с закрытым клапаном.
- Запрещается включать дренажную насосную станцию вхолостую, без нагнетаемой жидкости.

Во время эксплуатации соблюдайте следующие параметры и значения:

Параметр	Значение
Максимально допустимое значение температуры жидкой среды	40°C – 70°C в течение максимум 5 минут. Максимально допустимое значение температуры эксплуатационной среды 50°C
Рабочий режим	S3 30 %

4.3. Включение и выключение

Насосная станция автоматически включается в момент превышения заданного уровня жидкости. Длина поплавка представляет собой заводскую настройку.

Ни в коем случае не изменяйте это значение и соблюдайте его в случае замены поплавка.

4.4. Частота включений

Во избежание перегрева и чрезмерной работы двигателя, шарнирных соединений и подшипников следует ограничить количество включений до 10 раз в час.

4.5. Необходимые действия по введению в эксплуатацию

Проверьте различные пункты из контрольного списка (в разделе 3.6.).

- Проверьте отстойник на предмет чистоты и отсутствия отходов и посторонних предметов.
- Убедитесь, что диаметр линии отвода соответствует требованиям к установке.
- Убедитесь, что сеть электропитания заземлена и защищена УЗО на 30 мА.
- Убедитесь, что шнур питания не поврежден и не изношен.
- Убедитесь, что электроподключение предназначено исключительно для питания насосной станции.
- Выполните пробное подключение (пуск/отключение).
- Проверьте амплитуду движений поплавка.
- Проверьте правильную работу перепускного клапана.
- Убедитесь, что отвод сточных вод под действием силы тяжести проходит надлежащим образом.
- Проверьте правильную работу и управляемость отсечных клапанов.
- Проверьте интенсивность оттока к выпускному отверстию.
- Если отстойник закрыт герметично, следует предусмотреть вентиляционное отверстие из соображений поддержания постоянного атмосферного давления. Воздух должен проходить в обоих направлениях.

4.6. Отключение

1. Закройте клапаны на подводящей линии.
2. Опустошите резервуар.
3. Закройте клапан напорной линии.
4. Отключите электропитание и прекратите эксплуатацию установки.

ОПАСНОСТЬ



- Электропитание не отключено. Риск поражения электрическим током.
- Во избежание нежелательного включения насосной станции отсоедините прибор от сети питания или электрические проводники и примите необходимые защитные меры.

5. Осмотрите гидравлические компоненты и систему измельчения. При необходимости очистите их.
6. Очистите резервуар.

ПРЕДУПРЕЖДЕНИЕ



- Откачка вредных для здоровья жидких сред. Опасность нанесения вреда здоровью или ущерба окружающей среде!
 - После использования дренажной насосной станции для откачки вредных для здоровья веществ она должна пройти санитарную обработку.
- При необходимости использовать защитную маску и экипировку.

5. ТЕХНИЧЕСКОЕ ОБСЛУЖИВАНИЕ

ПРЕДУПРЕЖДЕНИЕ



- Техническое обслуживание дренажной насосной станции неквалифицированным техническим специалистом. Риск физических повреждений!
- Любые ремонтные работы и действия технического обслуживания должны проводиться только специально обученным техническим специалистом.
 - Соблюдайте правила техники безопасности и основные инструкции.

ПРЕДУПРЕЖДЕНИЕ



- Откачка вредных для здоровья жидких сред. Опасность нанесения вреда здоровью или ущерба окружающей среде!
- После использования дренажных насосных станций для откачки вредных для здоровья веществ они должны пройти санитарную обработку.
- При необходимости использовать защитную маску и экипировку.

ПРЕДУПРЕЖДЕНИЕ



- Техническое обслуживание дренажной насосной станции без соответствующей подготовки.
Риск физических повреждений!
- Во избежание нежелательного включения насосной станции отключите ее надлежащим образом и примите необходимые меры безопасности.
 - Закройте клапаны на подводящей и напорной линиях.
 - Опустошите отстойник, в котором установлена дренажная насосная станция.
 - Дождитесь охлаждения дренажной насосной станции до комнатной температуры.

Технический уход за дренажной насосной станцией должен осуществляться таким образом, чтобы обеспечить надлежащий отвод сточных вод и идентифицировать и устранить возможные неисправности на начальном этапе. Проверка состояния и работоспособности дренажной насосной станции должна проводиться с частотой раз в месяц при условии наблюдения по крайней мере за двумя рабочими циклами.

Рекомендуется проводить периодический осмотр внутренней части отстойника. При необходимости может потребоваться его очистка от отложений.

Техническое обслуживание насосной станции должно осуществляться квалифицированным специалистом. Техническое обслуживание должно проводиться не менее чем:

- Каждые 6 месяцев для дренажных насосных станций коммерческого назначения;
- 1 раз в год для дренажных насосных станций бытового назначения.



ПРИМЕЧАНИЕ: Во избежание проведения затратных ремонтных работ и в целях сведения к минимуму действий по техническому уходу, а также поддержания надлежащей работоспособности и производительности станции рекомендуется разработать программу технического обслуживания.

6. КОНТРОЛЬНЫЙ СПИСОК ДЛЯ ПРОВЕРКИ ПЕРЕД ОСМОТРОМ И ТЕХНИЧЕСКИМ ОБСЛУЖИВАНИЕМ

Осмотр и техническое обслуживание:

- Отключите электропитание.
- Закройте клапаны на подводящей и отводящей линиях.
- Опустошите отстойник.
- Открутите соединительный элемент между резервуаром и дном насоса.
- Извлеките дренажную помпу из резервуара.
- Проверьте общее состояние помпы, электрических кабелей, поплавкового переключателя (на предмет пуска/отключения) и системы измельчения. В случае необходимости замены компонентов обратитесь в службу технической поддержки SFA.
- Очистите помпу и поплавковый переключатель.
- Установите на место помпу и подсоедините отводящую линию к дну насосной станции.
- Подключите насосную станцию к сети электропитания и откройте запорные клапаны.
- Выполните несколько пробных подключений (пуск/отключение).

Список возможных неисправностей, их причин и способов устранения

Неисправности	Возможные причины	Способы устранения
Аппарат не включается	Насосная станция не подключена к сети электропитания	Подключите насосную станцию к сети электропитания
	Поплавковый переключатель в нижнем положении	Разблокируйте поплавков
	Поплавков не работает	Обратитесь в службу послепродажного обслуживания SFA
	Двигатель не работает	Обратитесь в службу послепродажного обслуживания SFA
Не поворачивается - Слышен шум	Неисправен конденсатор	Обратитесь в службу послепродажного обслуживания SFA
	Застопорена ножевая система	Очистите нож
Вращается, но не отводит воды	Закрыт отводный клапан	Убедитесь, что клапан открыт
	Неисправен перепускной клапан	Обратитесь в службу послепродажного обслуживания SFA
	Проблемы гидравлического характера	Обратитесь в службу послепродажного обслуживания SFA

1. GÜVENLİK	s.174
1.1 Uyarıların tanımı	s.175
1.2 Genel	s.175
1.3 Uygun kullanım	s.175
1.4 Personelin niteliği ve eğitimi	s.176
1.5 Bakım, denetleme ve montaj çalışmaları için güvenlik talimatları	s.176
1.6 Kullanım kılavuzuna uyulmaması durumunda doğacak sonuçlar ve riskler	s.176
2. NAKLİYE / GEÇİCİ DEPOLAMA İADE / İMHA	s.176
2.1 Teslim alma esnasında kontrol	s.176
2.2 Nakliye	s.176
2.3 İmha	s.177
3. TANIM	s.177
3.1 Genel tanım ve çalışma şekli	s.177
3.2 Tedarik kapsamı	s.177
3.3 Ürün etiketi	s.177
3.4 Teknik özellikler	s.178
3.5 Pompalanan akışkanlar	s.179
3.6 SANIPUMP® tahliye pompasının kurulumu	s.179
3.7 Elektrik bağlantısı	s.180
4. DEVREYE ALMA	s.180
4.1 Devreye alma için ön koşullar	s.180
4.2 Uygulama sınırları	s.180
4.3 Çalıştırma ve durdurma	s.181
4.4 Çalıştırma sıklığı	s.181
4.5 Devreye alma için gerekli işlemler	s.181
4.6 Devreden çıkarma	s.181
5. BAKIM	s.182
6. DENETLEME VE BAKIM İÇİN KONTROL LİSTESİ	s.183

Sözlük

DN (Nominal Çap)

Birbirine uygun parçaları tanımlamak için kullanılan parametre, örneğin: Borular, bağlantılar, manşonlar.

Atık sular

Kullanılma şekliyle değiştirilen sular (örnek: Ev atık suları).

Gürültü seviyesi

dB(A) olarak LpA akustik basınç seviyesi olarak ifade edilen beklenen ses emisyonları.

Ayırıcı

Yerçekimi ile atık suyu ayırarak tahliye sistemine zararlı maddelerin girmesini önleyen ekipman, örnek: gres ayırıcı.

Atık sular için tahliye pompası

Tuvalet atık ve pis suların geri tepme seviyesinin üzerine otomatik tahliyesi için kurulum.

Besleme borusu

Sihhi ünitelerden gelen atık suların tahliye pompasına doğru yönlendirildiği boru.

Tahliye borusu

Atık suların geri tepme seviyesi üzerine tahliyesini ve bunların kanalizasyona yönlendirilmesini sağlayan boru.

Çalışma bölgesi

Çalışma bölgesi, müdahaleler için öngörülmesi gereken alandır.

1. GÜVENLİK

DİKKAT

Bu cihaz en az 8 yaşındaki çocuklar ve fiziksel, duyuşal veya zihinsel kapasiteleri düşük ya da tecrübe veya bilgi sahibi olmayan kişiler tarafından ancak gözetim altındayken veya cihazın güvenli kullanımına dair bilgiler kendilerine verilip olası riskler iyice anlatıldıysa kullanılabilir. Çocuklar bu cihazla oynamamalıdır. Kullanıcı tarafından yapılacak temizlik ve bakım gözetimsiz çocuklar tarafından yapılmamalıdır.

ELEKTRİK BAĞLANTISI:

Elektrik tesisatının elektroteknik konusunda nitelikli bir kişi tarafından yapılmalıdır.

Cihazın besleme devresinin toprak bağlantılı olması (sınıf I) ve kaçak akım rölesi ile korunmalıdır (30 mA). Fişi olmayan cihazların, tüm kutuplar bağlantısının kesilmesini (en az 3 mm kontakların ayırma mesafesi) sağlayan güç kaynağı üzerine bir ana şalter ile bağlı olması gerekmektedir. Bağlantının sadece cihazın beslemesini sağlamak için kullanılması gerekmektedir. Eğer güç kablosu zarar görmüşse, olası tehlikelerden kaçınmak için imalatçı, imalatçının yetkili servisi veya benzer nitelikte birisi tarafından değiştirilmesi gerekir.

TEHLİKE

SANIPUMP® tahliye pompası bıçakla donatılmıştır. Elektrığe bađlı olduđunda, bedensel zarar ve malzemeye hasar vermesini önlemek için cihaza müdahale edilmesine izin verilmemektedir. Elektrığe bađlı olmadıđında dikkatli bir şekilde kullanılmalıdır.

1.1 Uyarıların tanımı



Tehlike

Bu terim, önlenmezse ölüm veya ağır yaralanmaya sebebiyet verecek yüksek riskli bir tehlikeyi tanımlar.



Uyarı

Bu terim, dikkate alınmazsa makine ve çalışması için risk oluşturacak bir tehlikeyi tanımlar.



Tehlikeli bölge

Bu sembol, ölüm veya yaralanmalara sebebiyet verecek tehlikeleri bir anahtar kelime ile birlikte tanımlar.



Tehlikeli elektrik voltajı

Bu sembol, elektrik voltajı ile ilgili tehlikeleri bir anahtar kelime ile birlikte tanımlar ve elektrik gerilimine karşı korunma ile ilgili bilgiler verir.



Maddi zararlar

Bu sembol, **DİKKAT**, anahtar kelimesi ile birlikte makine için tehlikeleri tanımlar.

1.2 Genel

İşbu kullanım ve montaj kılavuzu, SANIPUMP® tahliye pompasının kurulumu, çalıştırılması ve bakımı esnasında uyulması gereken önemli talimatlar içermektedir. Bu talimatlara uyulması güvenli bir şekilde kullanım sağlar ve cihaza hasar ve ve bedensel zararları önler.

Tüm paragraflarda belirtilen güvenlik talimatlarına uymaya özen gösterin.

Tahliye pompasının kurulum ve devreye alınmadan önce ilgili nitelikli personel/ kullanıcı bu kullanma kılavuzunun tamamını okumalı ve anlamalıdır.

1.3 Uygun kullanım

Tahliye pompasını sadece işbu belge üzerinde tanımlanan uygulama alanlarında kullanın.

- Tahliye pompası sadece teknik olarak kusursuz bir durumda iken çalıştırılmalıdır.
- Tahliye pompasının sadece işbu belge üzerinde belirtilen akışkanları pompalaması gerekmektedir.
- Tahliye pompası asla pompalanacak akışkan olmadan çalıştırılmamalıdır.
- Bu belge üzerinde tanımlanan kullanım sınırları asla aşılmamalıdır.
- Uygunsuz kullanım durumunda (işbu kullanım kılavuzunda açıklanan) tahliye pompasının kullanım güvenliği sağlanmamaktadır.

1.4 Personelin niteliđi ve eđitimi

Bu cihazın devreye alması ve bakımının nitelikli bir uzman tarafından yapılmalıdır (bize danışın).

1.5 Bakım, denetleme ve montaj alıřmaları için gvenlik talimatları

- Tahliye pompası zerinde gerekleřtirilecek her trl deđiřtirme ve dnřtrme iřlemi garantiyi iptal edecektir.
 - Sadece orijinal paralar kullanın.
- Bařka paraların kullanılması, bunun sonucunda ortaya ıkacak hasarlar konusunda reticinin sorumluluđunu ortadan kaldırır.
- Kullanıcı, tm bakım, denetleme ve montaj alıřmalarının, iřbu kullanım ve montaj kılavuzunu nceden incelemiř nitelikli ve uzman bir personel tarafından gerekleřtirilmesini sađlaması gerekmektedir.

Tahliye pompası zerinde herhangi bir mdahale yapmadan nce kapatın ve elektrik bađlantısını kesin.

- İřbu kullanım kılavuzunda tanımlanan tahliye pompasını kapatma prosedrne kesinlikle uyun.
 - Sađlıđa zararlı akıřkan maddeleri bořaltan tahliye pompasını, yeniden devreye alınmadan nce temizlenmesi gerekmektedir, devreye alma talimatlarına uyun. (paragraf 4 sayfa 180).
 - İzni olmayan kiřileri (rneđin ocuklar) tahliye pompasının uzađında tutun.
 - Belge kapsamında tanımlanan kullanım sınırları asla ařılmamalıdır.
 - Tm gvenlik talimatlarına ve iřbu kullanım ve montaj kılavuzunda belirtilen talimatlara uyun.
- Nitelikli personel ve kullanıcı tarafından danıřılması amacıyla bu kullanım kılavuzunun her zaman ulařılabilir bir yerde bulunması gerekmektedir.

Kullanım kılavuzunun iřletme sahibi tarafından muhafaza edilmesi gerekmektedir.

1.6 Kullanım kılavuzuna uyulmaması durumunda dođacak sonular ve riskler

İřbu alıřtırma ve montaj kılavuzuna uyulmaması garanti haklarının kaybedilmesi, zarar ve hasar grlmesine sebep olur.

2. NAKLİYE / GEİCİ DEPOLAMA / İADE / İMHA

2.1 Teslim alma esnasında kontrol

- Malın teslim alınması esnasında teslim edilen tahliye pompasının ambalajının durumunu kontrol edin.
- Hasar grmř olması durumunda, tam hasarı tespit edin ve hemen yazılı olarak satıcıyı uyarın.

2.2 Nakliye



Tahliye pompasının dřmesi.

Tahliye pompasının dřmesi sonucunda yaralanma riski!

- Tahliye pompasını mutlaka dikey pozisyonda tařıyın.
- Tahliye pompasını asla elektrik kablosundan tutmayın.
- Uygun tařıma gereleri kullanın.
- Nakliyeye bađlı hasarların olmadıđının kontrol edilmesi amacıyla tahliye pompası kontrol edilmiřtir.
- Ađırlık tablosuna gre uygun tařıma yntemini sein.

Tahliye pompası ağırlığı

	Ağırlık
SANIPUMP® 10 metre kablo ve şamandıra ile	13 kg

2.3 İmha

Bu ürün kullanımına son verileceğinde uygun bir toplama noktasına teslim edilmelidir.

- Ev atığı gibi işlem göremez.
- Geri dönüşümünün sağlanması veya imha edilmesi için eski cihazın nereye bırakılması konusunda belediyeden bilgi alın.

3. TANIM

3.1 Genel tanım ve çalıştırma şekli

SANIPUMP®, bireysel ve ticari kullanım için özel olarak geliştirilmiş atık sular için bir tahliye pompasıdır.

Yağmur sularının tahliyesi için öngörülmemektedir..

Dışarıda bir foseptik çukuru içerisine (gri ve tuvalet atık suların tahliyesi) veya bir binanın içerisine (sadece gri suların tahliyesi) yerleştirilebilir.

Çalışma prensibi aşağıdaki şekildedir: SANIPUMP®'nin yerleştirildiği foseptik çukuru içerisindeki atık su seviyesi yeterli olduğunda, şamandıra şalteri tahliye pompasını devreye girmesini sağlar.

Böylece atıklar SFA parçalama sistemi tarafından parçalanır ve otomatik olarak kanalizasyona yönlendirilmek üzere tahliye edilir.

Atık suların tahliyesi DN 40 olarak yapılır (dış çap 50).

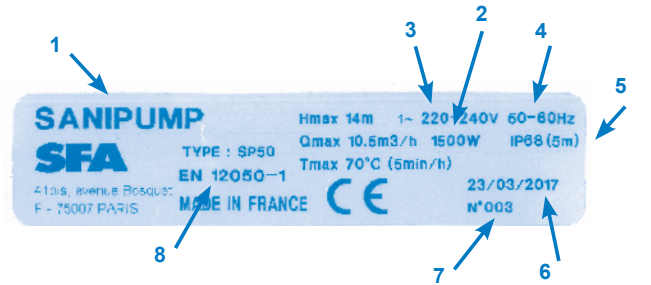


3.2 Tedarik kapsamı

Dalgıç pompa SANIPUMP® şamandıra şalterli, oturtma ayaklı ve pompanın elektrik kablosu H05VV-F-3G1,5 mm² tipi, 10 metre uzunlukta.

3.3 Ürün etiketi

- 1 Tahliye pompasının tanımı
- 2 Motor gücü
- 3 Besleme voltajı
- 4 Frekans
- 5 Koruna sınıfı
- 6 Üretim tarihi
- 7 Tanımlama numarası
- 8 Sertifika tipi



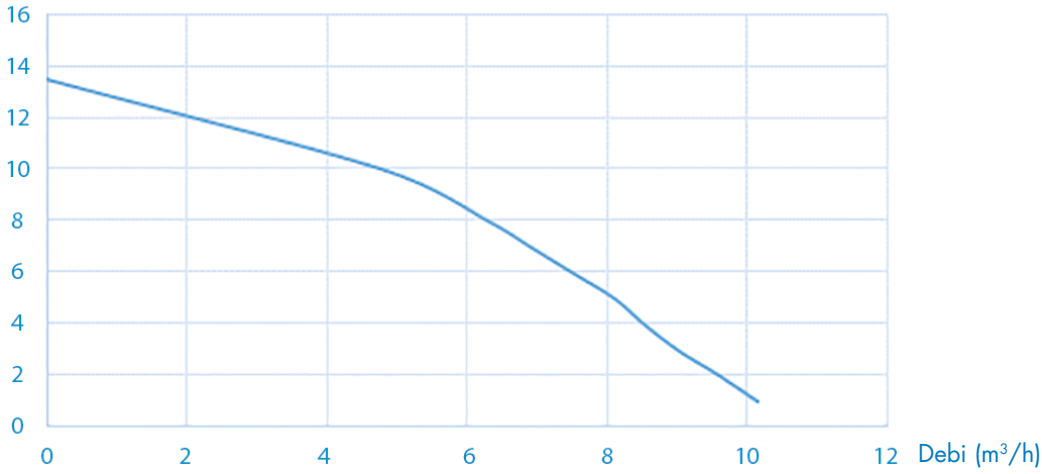
3.4 Teknik özellikler SANIPUMP®

Pompa özellikleri

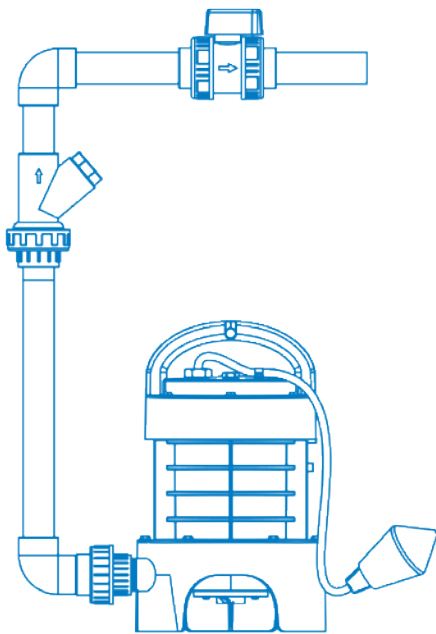
Debi (H = 1 m)	10.5 m ³ /saat
Maksimum basma yüksekliği (Q=0)	14 m
Seviye ON/OFF	400/100 mm
Maksimum dalış derinliği	5 m
Devreye girme sistemi	Şamandıra
Termik koruma	Evet
Besleme	Monofaze 220-240 V/50-60 Hz
Motor gücü	1 x 1 500 W
Maksimum çekilen akım	6 A

SANIPUMP®

Püskürtme yüksekliği (m)



Ürün boyutları

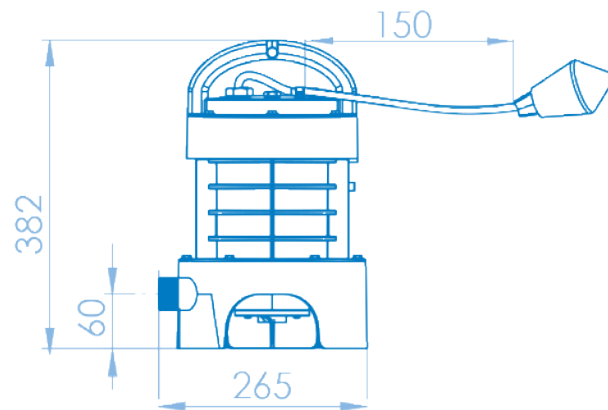


G 1-1/4'

Gürültü seviyesi

Gürültü seviyesi kurulum koşullarına ve çalıştırılma noktasına bağlıdır.

Bu Lp akustik basınç seviyesi 70 dB(A) altındadır.



3.5 Pompalanan akışkanlar

UYARI



**İzin verilmeyen akışkanların pompalanması
İnsanlar ve çevre için tehlike!**

→ Sadece belediye kanalizasyon sisteminde izin verilen akışkanları tahliye edin.

İzin verilen pompalanmış akışkanlar:

Aşağıdaki sıvılar için tahliye sisteminde izin verilmektedir:

- Evsel kullanım, insan dışkı ve tuvalet kağıdından kirlenmiş sular.

İzin verilmeyen akışkanlar:

Aşağıdaki sıvı ve maddeler yasaktır:

- Katı maddeler, lif, katran, kum, çimento, kül, kalın kağıt, havlu peçete, ıslak mendil, karton, moloz, çöp, mezbaha atığı, yağlar, çözücüler, yakıt, gres, vs...
- Zararlı maddeler içeren atık sular (örnek restoranlardan gelen işlenmemiş yağlı sular). Bunların tahliyesi için mutlaka uygun bir yağ ayırıcı separatör kurulması gerekmektedir.
- Yağmur suları.

3.6 SANIPUMP® tahliye pompasının kurulumu

- Ürün etiketi üzerinde belirtilen özellikler kurulum talimatı özellikleri ile karşılaştırılmıştır (besleme voltajı, frekans).
- SANIPUMP® tahliye pompası 5 m derinliği geçen kuyuya daldırılamaz.
- Foseptik çukuruna girişlerin minimum yüksekliği rögar zeminine göre 500 mm olmalıdır.
- Cihazın bulunduğu alan donmaya karşı korumalı olması gerekmektedir.
- Cihazın bulunduğu alan yeterince aydınlatılmalıdır.
- SANIPUMP® tahliye pompasının kurulacağı alanın, olası bir bakımı kolaylaştıracak şekilde cihazın etrafında ve üzerinde en az 600 mm çalışma alanı düzenlemek için yeterli boyutlarda olması gerekmektedir.
- Atık suların giriş bağlantı ve tahliye boru hattalarına küresel vana takılmalıdır.
- Kontrol dışı devreye girmesini önlemek için pompanın tahliye çıkışına çekvalf takılmalıdır.
- Tahliye borusunun kanalizasyonun geri tepmesini önlemek üzere tasarlanması gerekmektedir.
- Geri tepmeyi önlemek için gider borusunun üst tarafından bağlantı yapılmalıdır.

UYARI: Yerel makamlarca aksi belirtilmediği sürece geri tepme seviyesi yol seviyesindedir (yollar, kaldırımlar...). Bu boruyu, geri dönüş önleyici halkadan sonra daha büyük çapta bir boru ile uzatın.

- Pompalanan akışkan işbu belgeye uygundur ve bu belge tarafından izin verilmiştir (paragraf 3.5).
 - Yağlı atıkların tahliye edilmesi durumunda, yağ giderici bir haznenin kullanılması şarttır.
- Yukarıda sayılanların haricindeki atık sular, örneğin sanatsal veya sanayi kaynaklı olanlar önceden işlenmeden kanalizasyona atılmamalıdır.

3.7 Elektrik bağlantısı

TEHLİKE



Niteliksiz bir kişi tarafından gerçekleştirilen elektrik bağlantısı çalışmaları. Elektrik çarpması sebebiyle ölüm riski!

- Elektrik bağlantısının nitelikli ve uzman bir elektrikçi tarafından yapılmalıdır.
- Elektrik tesisatının ülkede yürürlükte olan standartlara uygun olması gerekmektedir.

DİKKAT



Hatalı besleme voltajı. Tahliye pompasının hasar görmesi!

- Besleme voltajının ürün etiketi üzerinde belirtilen nominal voltajdan %6 üzerinde farklılık göstermemesi gerekmektedir.

Elektrik beslemesini ancak tüm bağlantılar tamamlandıktan sonra gerçekleştirin. Cihazın elektrik bağlantısının toprak hattına bağlanmış olması gerekmektedir. Elektrik besleme devresinin 16 A kalibreli 30 mA kaçak akım rölesi ile korunması gerekmektedir. Bağlantının sadece cihazın beslemesini sağlamak için kullanılması gerekmektedir. Eğer güç kablosu zarar görmüşse, olası tehlikelerden kaçınmak için imalatçı, imalatçının yetkili servisi veya benzer nitelikte birisi tarafından değiştirilmesi gerekir.

4. DEVREYE ALMA

4.1 Devreye alma için ön koşullar

Tahliye pompasını çalıştırmadan önce, tahliye pompasının elektrik bağlantısının doğru olarak gerçekleştirilmiş olmasından emin olun.

- Güvenlik talimatlarına uyulması gerekmektedir.
- Cihaz çalışma özelliklerinin kontrol edilmesi gerekmektedir.
- Kurulum yeri üzerinde yürürlükte olan yönetmeliklere uyulmuştur.
- Dalgiç pompanın kullanım kılavuzuna uyulmuştur.

4.2 Uygulama sınırları

- Belge kapsamında belirtilen çalışma özelliklerine uyun.
- Pompayı vana kapalı olarak çalıştırmaktan kaçının.
- Pompalanacak akışkan olmadan kuru olarak çalışmaktan kesinlikle kaçının.

Çalışırken, aşağıdaki parametre ve değerlere uyun:

Parametre	Değer
Akışkanın izin verilen maksimum sıcaklığı	40°C'den 70°C'ye kadar maks. 5 dak. boyunca Maksimum ortam sıcaklığı 50 °C
Çalışma şekli	S3 %30

4.3 Çalıştırma ve durdurma

Belirlenen bir seviyeye ulaşıldığında şamandıra otomatik olarak pompayı çalıştırır ve durdurur. Şamandıranın uzunluğu fabrikada ayarlanmıştır.

Bu ayarı asla değiştirmeyin.

Şamandıranın değiştirilmesi durumunda, bu ayara uyunuz.

4.4 Çalıştırma sıklığı

Motorun aşırı ısınmasını ve aşırı çalışmasını önlemek için contalar ve rulmanlar saatte çalışma sayısını 10 ile sınırlamaktadır.

4.5 Devreye alma için gerekli işlemler

Kontrol listesindeki farklı noktaları kontrol edin (paragraf 3.6'da tanımlanan).

- Foseptik çukurunun temizliğini kontrol edin (atık ve yabancı madde olmaması).
- Tahliye boru çapının tesisat ile uyumlu olmasını kontrol edin.
- Besleme devresinin toprağa bağlı ve 30 mA bir kaçak akım rölesi ile korumalı olmasını kontrol edin.
- Elektrik kablosunun kesik veya hasarlı olmamasını kontrol edin.
- Bağlantının sadece pompanın beslemesini sağlamak için kullanılıyor olmasını kontrol edin.
- Bir çalışma denemesi yapın (devreye sokma/ devreden çıkarma).
- Şamandıranın hareket özgürlüğünü kontrol edin.
- Geri dönüş önleyici çekvalf'in doğru çalışıyor olmasını kontrol edin.
- Atık suların foseptik çukuru içerisindeki akışının doğru olarak gerçekleşmesini kontrol edin.
- Küresel vanalarının doğru çalışmasını ve manevra kolaylığını kontrol edin.
- Tahliye çıkışında akışı kontrol edin.
- Eğer foseptik çukuru su geçirmez şekilde kapalı ise, her zaman atmosfer basıncında olması için bir havalandırmanın kurulması gerekmektedir. Havanın her iki yönde sirkülasyonunu sağlanması gerekir.

4.6 Devreden çıkarma

1. Cihaz giriş bağlantı boruları üzerinde vanaları kapatın.
2. Rezervuarı boşaltın.
3. Tahliye boru hattındaki vanayı kapatın.
4. Elektrik beslemesini kesin ve kurulumu kaydedin.

TEHLİKE



- Elektrik akımı kesilmemiş. Elektrik çarpma riski.
- Elektrik fişini prizden çekin veya elektrik iletkenlerinin bağlantısını kesin ve her türlü kontrol dışı devreye girme riskini önlemek için gerekli tüm önlemleri alın.

5. Hidrolik kısımları ve parçalayıcı bıçakları denetleyin. Gerekirse bunları temizleyin.
6. Rezervuarı temizleyin.



UYARI



- Pompalanan akışkanlar sağlığa zararlı. İnsanlar ve çevre için tehlike!
 - Sağlığa zararlı akışkanların pompalanması için kullanılan tahliye pompasının temizlenmesi gerekmektedir.
- Gerekirse, bir maske ve koruyucu kıyafetler giyin.

5. BAKIM



UYARI



- Niteliksiz bir personel tarafından tahliye pompası üzerinde gerçekleştirilen çalışmalar. Yaralanma riski!
- Onarım ve bakım çalışmalarının özel olarak eğitim almış bir personel tarafından yapılmalıdır.
 - Güvenlik talimatlarına ve temel talimatlara uyun.



UYARI



- Sağlığa zararlı olan akışkanlar. İnsanlar ve çevre için tehlike!
- Sağlığa zararlı akışkanların pompalanması için kullanılan tahliye pompasının temizlenmesi gerekmektedir.
- Gerekirse, bir maske ve koruyucu kıyafetler giyin.



UYARI



- Uygun hazırlık yapılmadan tahliye pompası üzerinde gerçekleştirilen çalışmalar. Yaralanma riski!
- Tahliye pompasını doğru bir şekilde kapatın ve kontrol dışı devreye girmemesi için önlem alın.
 - Yönlendirme ve doldurma vanalarını kapatın.
 - Tahliye pompasının yerleştirildiği foseptik çukurunu boşaltın.
 - Ortam sıcaklığında tahliye pompasının soğumasını bekleyin.

Tahliye pompasının, atık suların doğru bir şekilde tahliye edilmesini sağlayacak ve erken zamanda aksaklıkları tespit edecek ve giderecek şekilde kullanılması gerekmektedir. Tahliye pompasının doğru çalışıyor olması, en az 2 çalışma döngüsü gözlemlenerek ayda bir kere kullanıcı tarafından kontrol edilmelidir.

Foseptik çukurunun içi zaman zaman kontrol edilmelidir ve gerekirse kalıntılar temizlenmelidir.

Tahliye pompasının bakımının nitelikli bir personel tarafından yapılmalıdır. Aşağıda verilen aralıkların aşılması gerekmektedir:

- Ticari kullanım için 6 ay
- Ev tipi kullanım için 1 yıl

**NOT:**

Periyodik bakım uygulaması pahalı onarımların önlenmesini, bakım çalışmalarının en aza indirgenmesini ve doğru ve güvenilir bir çalışma elde edilmesini sağlar.

6. DENETLEME VE BAKIM İÇİN KONTROL LİSTESİ

Denetleme ve bakım:

- Elektrik bağlantısını kesin.
- Besleme ve tahliye hatlarındaki küresel vanaları kapatın.
- Foseptik çukurunu boşaltın.
- Pompanın dibinde boşaltma bağlantısını sağlayan bağlantıyı gevşetin.
- Tahliye pompasını rezervuardan çıkarın.
- Pompanın, elektrik kablolarının, şamandıranın (devreye sokma, devreden çıkarma) ve parçalayıcı bıçağın genel durumlarını kontrol edin. (Parçalardan birinin çalışmaması durumunda değiştirilmesi için SFA SANIHYDRO teknik servisi ile irtibat kurun).
- Pompayı ve şamandıra şalterini temizleyin.
- Pompayı yeniden yerine yerleştirin ve tahliye borusunu pompanın zeminine yeniden bağlayın.
- Elektrik bağlantısını devreye sokun ve küresel vanaları açın.
- Birkaç çalışma denemesi gerçekleştirin (devreye sokma/devreden çıkarma).

Sebepleri ve çözümleri ile birlikte olası aksaklıklar listesi

Tespit edilen aksaklıklar	Olası sebepler	Çözümler
Çalışmıyor	Pompaya elektrik gelmiyor	Pompaya elektrik gelmesini sağlayın
	Şamandıra aşağı pozisyonda sıkışmış	Şamandırayı çıkarın
	Şamandıra çalışmıyor	SFA SANIHYDRO satış sonrası servisine başvurun
Dönmüyor - uğultu	Motor çalışmıyor	SFA SANIHYDRO satış sonrası servisine başvurun
	Hasarlı kondansatör	SFA SANIHYDRO satış sonrası servisine başvurun
Dönüyor ama tahliye etmiyor	Bıçak sıkışmış	Bıçağı temizleyin
	Tahliye boru hattındaki küresel vana kapalı	Vananın açık olmasını kontrol edin
	Geri dönüş önleyici çekvalf hasarlı	SFA SANIHYDRO satış sonrası servisine başvurun
	Hidrolik sorun	SFA SANIHYDRO satış sonrası servisine başvurun

1. BEZPIECZEŃSTWO s.186

- 1.1 Określenie znaczenia ostrzeżeń s.187
- 1.2 Informacje ogólne s.187
- 1.3 Użytkowanie zgodne z przeznaczeniem..... s.187
- 1.4 Kwalifikacje i przeszkolenie personelu s.188
- 1.5 Wskazówki bezpieczeństwa obowiązujące s.188
w odniesieniu do wykonywania prac
konserwacyjnych, kontrolnych i montażowych
- 1.6 Konsekwencje i zagrożenia w razie..... s.188
nieprzestrzegania zaleceń instrukcji obsługi

2. TRANSPORT / PRZECHOWYWANIE TYMCZASOWE ZWROT / PRZEKAZANIE DO UTYLIZACJI s.188

- 2.1 Kontrola przy odbiorze..... s.188
- 2.2 Transport s.188
- 2.3 Utylizacja s.189

3. OPIS s.189

- 3.1 Opis ogólny i zasada działania s.189
- 3.2 Zawartość opakowania s.189
- 3.3 Tabliczka danych znamionowych..... s.189
- 3.4 Charakterystyka techniczna..... s.190
- 3.5 Przepompowywane ciecze..... s.191
- 3.6 Instalacja pompy podnoszącej SANIPUMP® s.191
- 3.7 Połączenia elektryczne s.192

4. ODDANIE DO EKSPLOATACJI s.192

- 4.1 Warunki wstępne dotyczące oddania do eksploatacji.. s.192
- 4.2 Ograniczenia użytkowania s.192
- 4.3 Włączanie i wyłączenie..... s.193
- 4.4 Częstotliwość uruchamiania s.193
- 4.5 Czynności niezbędne dla oddania do eksploatacji... s.193
- 4.6 Wyłączanie z eksploatacji..... s.193

5. KONSERWACJA s.194

6. LISTA CZYNNOŚCI KONTROLNYCH I KONSERWACYJNYCH..... s.195

Glosariusz

DN (średnica nominalna)

Parametr wykorzystywany dla określenia części, które mogą być łączone ze sobą, takich jak: rury, złączki, króćce rurowe.

Ścieki

Wody zanieczyszczone ze względu na ich wykorzystanie (na przykład: ścieki domowe).

Poziom hałasu

Oczekiwany poziom emisji hałasu, wyrażony jako poziom ciśnienia akustycznego LpA w dB(A).

Separator

Urządzenie działające na zasadzie grawitacyjnej, które zapobiega przedostaniu się substancji szkodliwych do instalacji odprowadzającej, oddzielając je od ścieków, na przykład: odtłuszczacz.

Pompy podnoszące do ścieków

Instalacja zapewniająca automatyczne podnoszenie poziomu ścieków powyżej poziomu odpływu.

Przewód doprowadzający

Przewód, za którego pośrednictwem ścieki pochodzące z urządzeń sanitarnych są doprowadzane do pompy podnoszącej.

Przewód odprowadzający

Przewód służący do podnoszenia ścieków powyżej poziomu odpływu i odprowadzenia ich do kolektora ściekowego.

Obszar roboczy

Obszar roboczy określa ilość wolnego miejsca niezbędną w celu prowadzenia prac.

1. BEZPIECZEŃSTWO

UWAGA

Urządzenie może być obsługiwane przez dzieci powyżej 8 roku życia oraz osoby o ograniczonej sprawności fizycznej, sensorycznej lub umysłowej, bądź nieposiadające niezbędnego doświadczenia i wiedzy, o ile pozostają pod nadzorem lub udzielono im instrukcji dotyczących obsługi urządzenia w bezpieczny sposób i rozumieją występujące zagrożenia. Dzieci nie powinny bawić się urządzeniem. Wykonywane przez użytkownika prace dotyczące czyszczenia i konserwacji urządzenia nie mogą być przeprowadzane przez dzieci bez nadzoru.

PODŁĄCZENIA ELEKTRYCZNE:

Instalacja elektryczna musi zostać wykonana przez wykwalifikowanego specjalistę instalacji elektrycznych. Instalacja zasilania urządzenia musi być wyposażona w uziemienie (klasy I) i zabezpieczona wyłącznikiem różnicowoprądowym o wysokiej czułości (30 mA). Urządzenia bez gniazd zasilania muszą być podłączone do wyłącznika głównego zasilania elektrycznego, zapewniającego rozłączenie wszystkich biegunów (odległość separacji styków wynosząca co najmniej 3 mm). Podłączenie może służyć wyłącznie do zasilania urządzenia.

Ze względów bezpieczeństwa, uszkodzony kabel zasilania musi zostać wymieniony przez producenta, serwis posprzedażowy lub osoby o podobnych kwalifikacjach.

NIEBEZPIECIENSTWO

Pompa podnosząca SANIPUMP® jest wyposażona w noże. Aby uniknąć możliwości odniesienia obrażeń lub szkód majątkowych, przenoszenie pompy podłączonej do zasilania jest niedozwolone. Kiedy pompa nie jest podłączona do zasilania, jej przenoszenie musi być wykonywane z dużą ostrożnością.

1.1 Określenie znaczenia ostrzeżeń



Niebezpieczeństwo

Wyrażenie oznacza poważne zagrożenie, które może być przyczyną śmierci lub odniesienia poważnych obrażeń, jeżeli nie zostanie wyeliminowane.



Ostrzeżenie

Wyrażenie oznacza zagrożenie stanowiące ryzyko dla urządzenia i jego funkcjonowania, jeżeli nie zostanie wzięte pod uwagę.



Strefa niebezpieczna

W połączeniu ze słowem kluczowym, symbol ten oznacza zagrożenia, które mogą być przyczyną śmierci lub odniesienia poważnych obrażeń.



Niebezpieczne napięcie elektryczne

W połączeniu ze słowem kluczowym, symbol ten oznacza zagrożenia dotyczące napięcia elektrycznego i jest umieszczany obok zaleceń mających na celu zapobieżenie zagrożeniom związanym z obecnością napięcia.

UWAGA



Szkody majątkowe

W połączeniu ze słowem kluczowym **UWAGA**, symbol ten oznacza zagrożenia dla urządzenia.

1.2 Informacje ogólne

Niniejsza instrukcja obsługi i montażu zawiera ważne zalecenia, które muszą być przestrzegane podczas instalowania, obsługi i konserwacji pomp podnoszących SANIPUMP®. Przestrzeganie tych zaleceń zapewnia bezpieczne funkcjonowanie pompy i ograniczenie ryzyka jakichkolwiek obrażeń cielesnych lub szkód majątkowych.

Należy ściśle przestrzegać wskazówek bezpieczeństwa zamieszczonych we wszystkich paragrafach. Przed instalacją pompy podnoszącej i jej oddaniem do eksploatacji, wykwalifikowany personel / użytkownik musi przeczytać i dokładnie zrozumieć całość niniejszej instrukcji.

1.3 Użytkowanie zgodne z przeznaczeniem

Pompa podnosząca może być wykorzystywana wyłącznie w celach określonych w niniejszej dokumentacji.

- Pompa podnosząca może być wykorzystywana jedynie, jeżeli znajduje się w nienagannym stanie technicznym.
- Pompa podnosząca może być wykorzystywana wyłącznie do pompowania cieczy wymienionych w niniejszej dokumentacji.
- Pompa podnosząca nie może w żadnym wypadku pracować bez przepompowywanej cieczy.
- Nie wolno przekraczać określonych w tej dokumentacji warunków granicznych użytkowania.
- Bezpieczeństwo działania pompy podnoszącej jest zapewnione jedynie pod warunkiem jej prawidłowego wykorzystywania (określonego w niniejszej instrukcji).

1.4 Kwalifikacje i przeszkolenie personelu

Wszystkie prace dotyczące oddania do eksploatacji i konserwacji tego urządzenia mogą być wykonywane wyłącznie przez wykwalifikowanych instalatorów (należy skontaktować się z naszą firmą).

1.5 Wskazówki bezpieczeństwa obowiązujące w odniesieniu do wykonywania prac konserwacyjnych, kontrolnych i montażowych

- Przeprowadzenie jakichkolwiek przeróbek lub modyfikacji pompy powoduje unieważnienie gwarancji.
- Należy używać wyłącznie oryginalnych części zamiennych.

Użycie jakichkolwiek innych części może spowodować unieważnienie odpowiedzialności producenta w odniesieniu do jakichkolwiek wynikających z tego szkód.

- Użytkownik jest odpowiedzialny za zapewnienie, że wszystkie prace dotyczące konserwacji, kontroli i montażu będą przeprowadzane wyłącznie przez wykwalifikowanych, uprawnionych pracowników, którzy zapoznali się wcześniej z tą instrukcją obsługi i montażu.

Przed rozpoczęciem jakichkolwiek prac dotyczących pompy podnoszącej należy ją wyłączyć i odłączyć od zasilania.

- Należy obowiązkowo przestrzegać opisanej w tej instrukcji procedury wyłączania pompy podnoszącej.
- Jeżeli pompa jest wykorzystywana do przepompowywania cieczy szkodliwych dla zdrowia, przed kolejnym oddaniem do eksploatacji należy ją wyczyścić, a następnie przestrzegać wszystkich wskazówek dotyczących ponownego uruchomienia. (paragraf 4 na stronie 192).
- Osoby nieupoważnione (na przykład dzieci) muszą zawsze pozostawać w bezpiecznej odległości od pompy.
- Nie wolno przekraczać określonych w tej dokumentacji warunków granicznych użytkowania.
- Należy ściśle przestrzegać wszystkich wskazówek bezpieczeństwa i zaleceń zamieszczonych w tej instrukcji.

Niniejsza instrukcja musi być zawsze dostępna w miejscu instalacji, aby wykwalifikowani pracownicy i użytkownicy mogli w każdej chwili z niej skorzystać.

Niniejsza instrukcja musi zostać zachowana przez użytkownika.

1.6 Konsekwencje i zagrożenia w razie nieprzestrzegania zaleceń instrukcji obsługi

Brak przestrzegania zaleceń niniejszej instrukcji obsługi i montażu pociąga za sobą utratę praw gwarancyjnych oraz możliwości otrzymania jakiegokolwiek odszkodowania.

2. TRANSPORT / PRZECHOWYWANIE TYMCZASOWE ZWROT / PRZEKAZANIE DO UTYLIZACJI

2.1 Kontrola przy odbiorze

- W chwili odbioru dostawy należy sprawdzić stan opakowania dostarczonej pompy podnoszącej.
- W razie jakichkolwiek uszkodzeń należy dokładnie je opisać i natychmiast zawiadomić sprzedawcę na piśmie.

2.2 Transport

NIEBEZPIECIEŃSTWO

Upadek pompy podnoszącej.

Upadek pompy podnoszącej grozi odniesieniem obrażeń!

- Pompa podnosząca może być przewożona wyłącznie w pozycji pionowej.
- Nie wolno wieszać pompy za przewód elektryczny.

- Należy używać odpowiednich środków transportu.
- Pompa podnosząca została skontrolowana w celu sprawdzenia, czy nie posiada jakichkolwiek uszkodzeń przed rozpoczęciem transportu.
- Należy wybrać najbardziej odpowiedni środek transportu na podstawie danych zamieszczonych w tabeli dotyczącej ciężaru.

Ciężar pompy podnoszącej

Ciężar	
SANIPUMP® z kablem o długości 10 metrów i pływakiem	13 kg

2.3 Utylizacja

Po zakończeniu jego użytkowania, produkt musi zostać przekazany do specjalnego punktu zbiórki odpadów.

- Produkt nie może być wyrzucany ze zwykłymi śmieciami domowymi.
- Informacje dotyczące punktów zbiórki zużytych urządzeń można uzyskać uzyskane w odpowiednich instytucjach miejscowych.

3. OPIS

3.1 Opis ogólny i zasada działania

SANIPUMP® to pompa podnosząca do ścieków, zaprojektowana specjalnie do użytku prywatnego i komercyjnego. Nie jest ona przeznaczona do przepompowywania wody deszczowej.

Urządzenie może zostać zainstalowane w studziencie na zewnątrz (przepompowywanie ścieków „szarych” i „czarnych”) lub wewnątrz budynków (przepompowywanie wyłącznie ścieków szarych (czyli wody powstającej podczas zmywania i prania)).

Zasada działania urządzenia jest następująca: kiedy poziom ścieków w studziencie, w której zainstalowana została pompa SANIPUMP® jest wystarczająca, przetłacznik współpracujący z pływakiem uruchamia pompę podnoszącą.

Ścieki są wówczas rozdrabniane przez system rozdrabniania SFA i automatycznie podnoszone w celu ich odprowadzenia do instalacji kanalizacji ściekowej.

Ścieki są odprowadzane za pośrednictwem przewodu o średnicy DN 40 (średnica zewn. 50).

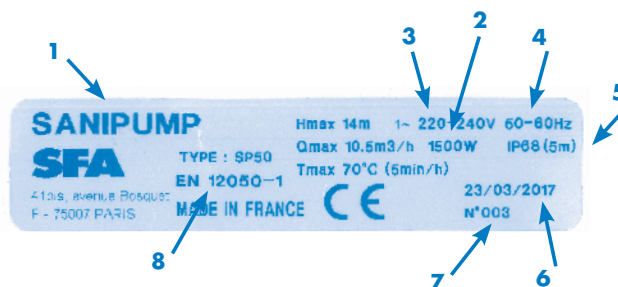


3.2 Zawartość opakowania

Pompa zanurzeniowa SANIPUMP® z przetłacznikiem współpracującym z pływakiem, wspornikiem oraz przewodem zasilania pompy typu H05VV-F-3G1,5 mm² o długości 10 metrów.

3.3 Tabliczka danych znamionowych

- 1 Nazwa pompy podnoszącej
- 2 Pobór mocy silników
- 3 Napięcie zasilania
- 4 Częstotliwość
- 5 Klasa ochrony
- 6 Data produkcji
- 7 Numer identyfikacyjny
- 8 Typ certyfikacji



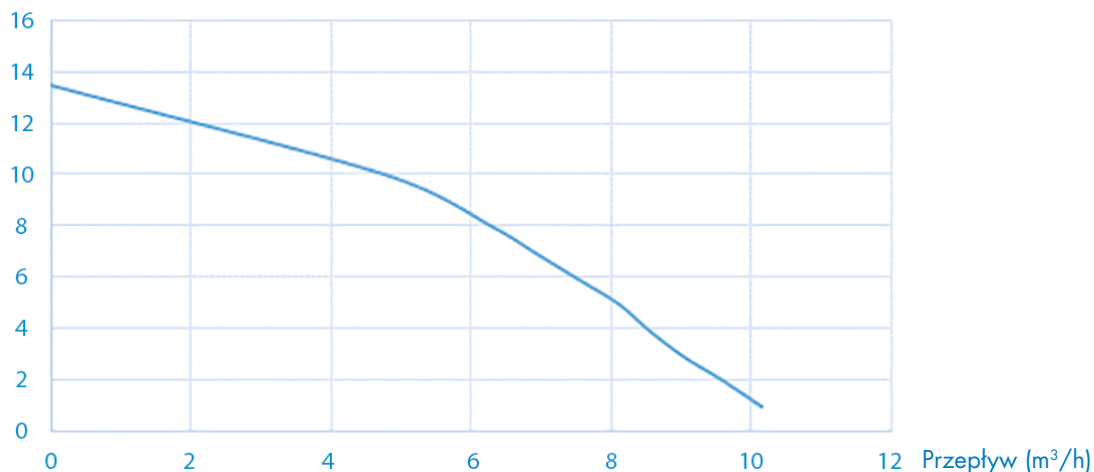
3.4 Charakterystyka techniczna SANIPUMP®

Charakterystyka pompy

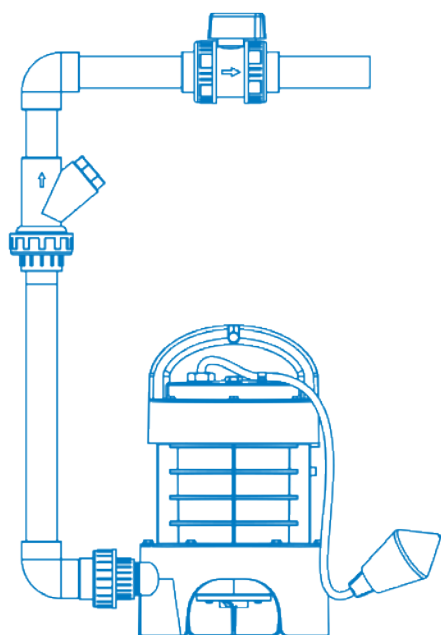
Natężenie przepływu (H = 1 m)	10,5 m ³ /h
Wysokość maks. (Q=0)	14 m
Poziom Wł./WYł.	400/100 mm
Maksymalna wysokość zanurzenia	5 m
System uruchamiania	Pływak
Zabezpieczenie przed przegrzaniem	Tak
Zasilanie	Jednofazowe 220-240 V/50-60 Hz
Pobór mocy silnika	1 x 1 500 W
Maksymalny pobór prądu	6 A

Krzywa dotycząca pompy SANIPUMP®

Wysokość odprowadzania (m)



Wymiary produktów

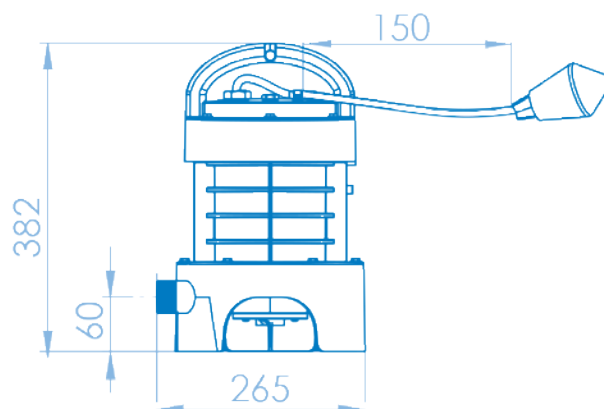


G 1-1/4'

Poziom hałasu

Poziom hałasu jest uzależniony od warunków instalacji oraz miejsca pracy.

Poziom ciśnienia akustycznego Lp jest niższy od 70 dB(A).



3.5 Przepompowywane ciecze

OSTRZEŻENIE



Pompowanie cieczy niedozwolonych

Niebezpieczeństwo dla osób i środowiska!

→ Dozwolone jest odprowadzanie wyłącznie ścieków akceptowanych w publicznych sieciach kanalizacyjnych.

Ciecze, których przepompowywanie jest dozwolone:

Wymienione poniżej ciecze mogą być wykorzystywane w instalacji odprowadzającej:

- Ścieki zabrudzone w ramach użytkowania domowego, ludzkie ekskrementy, papier toaletowy.

Ciecze, których przepompowywanie jest niedozwolone:

Niedozwolone jest przepompowywanie następujących cieczy i substancji:

- Materiały w stanie stałym, włókna, smoła, piasek, cement, popiół, duże kawałki papieru, ręczniki papierowe, ściereczki, karton, gruz, śmieci, odpady z ubojni, oleje, rozpuszczalniki, węglowodory, tłuszcze itd.
- Ścieki zawierające substancje szkodliwe (np. nieprzetworzone ścieki pochodzące z restauracji). Przepompowywanie tego rodzaju ścieków wymaga obowiązkowo zainstalowania odłuszczacza.
- Woda deszczowa.

3.6 Instalacja pompy podnoszącej SANIPUMP®

- Parametry zamieszczone na tabliczce danych znamionowych zostały porównane z informacjami przekazanymi w zamówieniu i dotyczącymi instalacji (napięcie zasilania, częstotliwość).
- Pompa podnosząca SANIPUMP® nie może być zanurzona pod słupem wody o wysokości przekraczającej 5 m.
- Minimalna wysokość wlotów do studzienki musi wynosić 500 mm w stosunku do dna studzienki rewizyjnej.
- Pomieszczenie, w którym zainstalowane jest urządzenie musi być chronione przed mrozem.
- Pomieszczenie, w którym zainstalowane jest urządzenie musi być odpowiednio oświetlone.
- Pomieszczenie techniczne, w którym zainstalowana zostanie pompa SANIPUMP® musi posiadać wystarczające wymiary, aby zapewnić ilość wolnego miejsca wynoszącą co najmniej 600 mm dookoła i powyżej urządzenia, w celu ewentualnego przeprowadzania prac konserwacyjnych.
- Zawory odcinające powinny zostać zainstalowane na przewodach doprowadzania ścieków oraz na przewodzie odprowadzającym, jak najbliżej pompy podnoszącej.
- Należy zainstalować zawór zwrotny na przewodzie odprowadzającym pompy podnoszącej, aby zapobiec możliwości niezamierzonego uruchomienia urządzenia.
- Przewód odprowadzający musi być zaprojektowany w taki sposób, aby zapobiec możliwości cofnięcia się ścieków.
- Zapobieżenie możliwości cofnięcia się ścieków jest zapewniane poprzez instalację pętli przeciwwrotnej powyżej poziomu odpływu.

UWAGA: Jeżeli obowiązujące przepisy miejscowe nie stanowią inaczej, poziom odpływu odpowiada poziomowi infrastruktury drogowych (drogi, chodniki itd.). Należy zapewnić przedłużenie tego przewodu za pętlą przeciwwrotną, używając przewodu rurowego o większej średnicy.

- Przepompowywana ciecz musi być zgodna z zaleceniami niniejszej dokumentacji (paragraf 3.5).
- W przypadku odprowadzania ścieków tłustych, obowiązkowe jest zainstalowanie odłuszczacza. Ścieki takie, jak wymienione powyżej, na przykład pochodzące z firm rzemieślniczych lub zakładów przemysłowych, nie mogą być odprowadzane do instalacji kanalizacyjnej bez wcześniejszego oczyszczenia.

3.7 Połączenia elektryczne

NIEBEZPIECIENSTWO

Wykonanie prac dotyczących połączeń elektrycznych przez pracowników nieposiadających odpowiednich kwalifikacji. Ryzyko śmierci przez porażenie prądem elektrycznym!



→ Połączenia elektryczne mogą być wykonywane wyłącznie przez wykwalifikowanych i uprawnionych elektryków.

→ Instalacja elektryczna musi spełniać wszystkie wymagania obowiązujących norm krajowych.

UWAGA



Nieprawidłowe napięcie zasilania. Uszkodzenie pompy podnoszącej!

→ Napięcie zasilania nie może różnić się o więcej, niż 6% od napięcia znamionowego określonego na tabliczce danych znamionowych.

Podłączenie zasilania elektrycznego może zostać przeprowadzone dopiero, kiedy wszystkie połączenia zostały wykonane.

Urządzenie musi zostać podłączone do skrzynki przyłączeniowej wyposażonej w uziemienie. W instalacji zasilania elektrycznego musi być zamontowany wyłącznik różnicowoprądowy 30 mA, skalibrowany na 16 A.

Podłączenie może służyć wyłącznie do zasilania urządzenia.

Ze względów bezpieczeństwa, uszkodzony kabel zasilania musi zostać wymieniony przez producenta, serwis posprzedażny lub osoby o podobnych kwalifikacjach.

4. ODDANIE DO EKSPLOATACJI

4.1 Warunki wstępne dotyczące oddania do eksploatacji

Przed oddaniem do eksploatacji pompy podnoszącej należy upewnić się, że połączenia elektryczne urządzenia zostały wykonane prawidłowo.

- Wszystkie wskazówki bezpieczeństwa są przestrzegane.
- Parametry robocze zostały sprawdzone.
- Wszystkie przepisy obowiązujące w miejscu instalacji są przestrzegane.
- Zalecenia instrukcji obsługi pompy zanurzeniowej są przestrzegane.

4.2 Ograniczenia użytkowania

- Należy ściśle przestrzegać określonych w dokumentacji parametrów roboczych.
- Należy unikać funkcjonowania pompy z zamkniętym zaworem.
- Należy absolutnie unikać włączania pompy na sucho, bez przepompowywanej cieczy.

W odniesieniu do funkcjonowania urządzenia należy przestrzegać następujących parametrów i wartości:

Parametr	Wartość
Maks. dozwolona temperatura cieczy	40°C do 70°C przez maks. 5 minut Maks. temperatura otoczenia 50°C
Tryb roboczy	S3 30%

4.3 Włączanie i wyłączenie

Układ sterowania automatycznie włącza i wyłącza pompę po osiągnięciu określonego poziomu. Długość pływaka jest wyregulowana fabrycznie.

Nie wolno w żadnym wypadku zmieniać tej regulacji.

W razie wymiany pływaka należy zachować tę regulację.

4.4 Częstotliwość uruchamiania

Aby uniknąć możliwości przegrzania i przeciążenia silnika, uszczelki oraz łożysk, należy ograniczyć liczbę przypadków uruchamiania urządzenia do 10 na godzinę.

4.5 Czynności niezbędne dla oddania do eksploatacji

Sprawdzić wszystkie punkty wymienione na liście czynności kontrolnych (zamieszczonej w paragrafie 3.6).

- Sprawdzić czystość studzienki (brak jakichkolwiek odpadów i ciał obcych).
- Sprawdzić, czy średnica przewodu odprowadzającego jest odpowiednia dla instalacji.
- Sprawdzić, czy przewód zasilania jest uziemiony i zabezpieczony wyłącznikiem różnicowoprądowym 30 mA.
- Sprawdzić, czy przewód zasilania nie jest przecięty lub uszkodzony.
- Sprawdzić, czy przewód jest wykorzystywany wyłącznie do zasilania pompy.
- Przeprowadzić próbę działania (włączania/wyłączania).
- Sprawdzić swobodę ruchów pływaka.
- Sprawdzić prawidłowe funkcjonowanie zaworu zwrotnego.
- Sprawdzić prawidłowe odprowadzanie grawitacyjne ścieków do studzienki.
- Sprawdzić prawidłowe funkcjonowanie zaworów odcinających i łatwość manewrowania nimi.
- Sprawdzić odpływ na wylocie z przewodu odprowadzającego.
- Jeżeli studzienka jest szczelnie zamknięta, należy zainstalować wentylację, aby zapewnić utrzymanie ciśnienia atmosferycznego. Powietrze musi przepływać w obu kierunkach.

4.6 Wyłączenie z eksploatacji

1. Zamknąć zawory na przewodach doprowadzających.
2. Opróżnić zbiornik.
3. Zamknąć zawór spustowy.
4. Wyłączyć i odciąć zasilanie elektryczne instalacji.

NIEBEZPIECIENSTWO



- Zasilanie nie zostało odcięte. Ryzyko porażenia prądem elektrycznym.
- Wyłączyć wtyczkę z gniazdka lub rozłączyć przewody elektryczne i podjąć niezbędne środki dla zapobieżenia możliwości niezamierzonego włączenia.

5. Sprawdzić części hydrauliczne i noże rozdrabniające. W razie potrzeby wyczyścić je.
6. Wyczyścić zbiornik.

OSTRZEŻENIE



- Pompowanie cieczy niebezpiecznych dla zdrowia. Niebezpieczeństwo dla osób i środowiska!
 - Jeżeli pompa podnosząca jest wykorzystywana do przepompowywania cieczy szkodliwych dla zdrowia, musi ona zostać oczyszczona.
- W razie potrzeby należy nosić maskę i odzież ochronną.

5. KONSERWACJA

OSTRZEŻENIE



- Wykonanie prac dotyczących pompy podnoszącej przez osoby nieposiadające odpowiednich kwalifikacji. Ryzyko odniesienia obrażeń!
- Prace naprawcze i konserwacyjne mogą być wykonywane wyłącznie przez personel specjalnie przeszkolony personel.
 - Należy ściśle przestrzegać wskazówek bezpieczeństwa i podstawowych zaleceń.

OSTRZEŻENIE



- Pompowanie cieczy niebezpiecznych dla zdrowia. Niebezpieczeństwo dla osób i środowiska!
- Pompy podnoszące wykorzystywane w celu przepompowywania cieczy szkodliwych dla zdrowia muszą zostać oczyszczone.
- W razie potrzeby należy nosić maskę i odzież ochronną.

OSTRZEŻENIE



- Wykonywanie prac dotyczących pompy podnoszącej bez odpowiedniego przygotowania.
Ryzyko odniesienia obrażeń!
- Należy zawsze w prawidłowy sposób wyłączać pompę podnoszącą i zabezpieczyć ją przed możliwością niezamierzonego uruchomienia.
 - Zamknąć zawory przewodów doprowadzających i odprowadzających.
 - Opróżnić studzienkę, w której zainstalowana jest pompa podnosząca.
 - Zaczekać, aż pompa podnosząca schłodzi się do temperatury otoczenia.

Należy prowadzić odpowiednie prace konserwacyjne, aby zapewnić utrzymywanie pompy podnoszącej w stanie, w którym może ona prawidłowo przepompowywać ścieki i aby możliwe było szybkie usuwanie ewentualnych awarii. Prawidłowe funkcjonowanie pompy podnoszącej musi być kontrolowane przez użytkownika raz w miesiącu - w tym celu należy obserwować co najmniej dwa cykle robocze.

Należy od czasu do czasu kontrolować wnętrze studzienki i w razie potrzeby usuwać wszelkie ewentualne osady.

Prace konserwacyjne dotyczące pompy podnoszącej mogą być prowadzone wyłącznie przez wykwalifikowanych pracowników. Nie należy przekraczać następujących terminów wykonywania prac konserwacyjnych:

- 6 miesięcy w przypadku pomp podnoszących do użytku komercyjnego
- 1 rok w przypadku pomp podnoszących do użytku domowego



UWAGA: opracowanie i przestrzeganie planu prac konserwacyjnych umożliwia zapobieżenie konieczności kosztownych napraw i zapewnia minimalizację czynności konserwacyjnych, a także prawidłowe, niezawodne działanie urządzenia.

6. LISTA CZYNNOŚCI KONTROLNYCH I KONSERWACYJNYCH

Czynności kontrolne i konserwacyjne:

- Odciąć zasilanie elektryczne.
- Zamknąć zawory odcinające na przewodach doprowadzających i odprowadzających.
- Opróżnić studzienkę.
- Odkręcić złącze przewodu odprowadzającego na dnie pompy.
- Wyjąć pompę podnoszącą ze zbiornika.
- Sprawdzić ogólny stan pompy, przewodów elektrycznych, pływaka (włączanie, wyłączenie) i noża rozdrabniającego (w razie konieczności wymiany uszkodzonego elementu należy skontaktować się z serwisem technicznym firmy SFA).
- Wyczyścić pompę i wyłącznik z pływakiem.
- Ponownie założyć pompę i podłączyć przewód odprowadzający na dnie pompy.
- Ponownie doprowadzić zasilanie i otworzyć zawory odcinające.
- Wykonać kilka prób funkcjonowania (włączania/wyłączania).

Lista możliwych problemów, ich przyczyn i rozwiązań

Stwierdzone nieprawidłowości	Możliwe przyczyny	Środki zaradcze
Urządzenie nie uruchamia się	Pompa nie jest zasilana	Włączyć zasilanie pompy
	Pływak jest zablokowany w pozycji dolnej	Odblokować pływak
	Pływak nie działa	Skonsultować się z serwisem posprzedażnym SFA
Urządzenie nie pracuje mimo hałasu	Silnik nie działa	Skonsultować się z serwisem posprzedażnym SFA
	Uszkodzenie kondensatora	Skonsultować się z serwisem posprzedażnym SFA
Urządzenie pracuje, ale nie odprowadza ścieków	Nóż jest zablokowany	Wyczyścić nóż
	Zawór na przewodzie odprowadzającym jest zamknięty	Sprawdzić, czy zawór jest otwarty
	Uszkodzenie zaworu zwrotnego	Skonsultować się z serwisem posprzedażnym SFA
	Problem hydrauliczny	Skonsultować się z serwisem posprzedażnym SFA

FRANCE**SOCIÉTÉ FRANÇAISE
D'ASSAINISSEMENT**

41 Bis, Avenue Bosquet - 75007 Paris
Tél. + 33 1 44 82 39 00

UNITED KINGDOM**SANIFLO Ltd.,**

Howard House, The Runway
South Ruislip Middx.,
HA4 6SE
Tel. +44 208 842 0033
Fax +44 208 842 1671

IRELAND**SANIRISH Ltd**

IDA Industrial Estate
Edenderry - County Offaly
Tel. + 353 46 9733 102
Fax + 353 46 97 33 093

AUSTRALIA**Saniflo (Australasia) Pty Ltd**

Unit 9-10, 25 Gibbes Street
Chatswood
NSW 2067
Tel. +61 298 826 200
Fax +61 298 826 950

DEUTSCHLAND**SFA SANIBROY GmbH**

Waldstr. 23 Geb. B5
63128 Dietzenbach
Tel. +49 (0) 6074 30928 0
Fax +49 (0) 6074 30928 90

ITALIA**SFA ITALIA spa**

Via del Benessere, 9
27010 Siziano (PV)
Tel. 03 82 61 81
Fax 03 82 61 8200

KOREA

www.sfa.biz
sales@saniflo-korea.kr

ESPAÑA**SFA SI**

C/ Vinyalets, 1 - P.I. Can Vinyalets
08130 Santa Perpètua de Mogoda
Barcelona
Tel. +34 93 544 60 76
Fax +34 93 462 18 96

PORTUGAL**SFA, Lda.**

Sintra Business Park, ed. 01-1ºP2710-089
SINTRA
Tel. +35 21 911 27 85
Fax. +35 21 957 70 00

SUISSE SCHWEIZ SVIZZERA**SFA SANIBROY AG**

Vorstadt 4
3380 Wangen a.A
Tel: +41 (0)32 631 04 74
Fax: +41 (0)32 631 04 75

BENELUX**SFA BENELUX B.V.**

Voltaweg 4
6101 XK Echt (NL)
Tel. +31 475 487100
Fax +31 475 486515

SVERIGE**SANIFLO AB**

BOX 797
S-191 27 Sollentuna
Tel. +08-404 15 30
info@saniflo.se

POLSKA**SFA POLAND Sp. z O.O.**

ul. Białołęcka 168
03-253 Warszawa
Tel. (+4822) 732 00 32
Fax (+4822) 751 35 16

РОССИЯ**SFA РОССИЯ**

101000 Москва - Колпачный переулок 9а
Тел. (495) 258 29 51
факс (495) 258 29 51

ČESKÁ REPUBLIKA**SFA-SANIBROY, spol. s r.o**

Sokolovská 445/212, 180 00 Praha 8
Tel : +420 266 712 855
Fax : +420 266 712 856

ROMANIA**SFA SANIFLO S.R.L.**

145B Foisorului Street District 3
31177 BUCURESTI
Tel. +40 256 245 092
Fax +40 256 245 029

TÜRKIYE**SFA SANIHYDRO LTD ŞTİ**

Mecidiye Cad No:36-B Sevencan Apt.
34394 MECIDIYEKOY - ISTANBUL
Tel : +90 212 275 30 88
Fax : +90 212 275 90 58

CHINA**SFA 中国**

上海市静安区石门二路333弄3号振安广
场恒安大厦27C室 (200041)
Tel. +86(0)21 6218 8969
Fax +86(0)21 6218 8970

BRAZIL**SFA Brasil Equipamentos Sanitários**

Rua Maria Figueiredo 595,
CEP : 04002-003 São Paulo, SP
Tel : (11) 3052-2292
sanitrit@sanitrit.com.br
www.sanitrit.com.br

SOUTH AFRICA**Saniflo Africa (PTY) Ltd**

Unit A6 , Spearhead Business Park
Cnr. Freedom Way & Montague Drive
Montague Gardens, 7441
Tél : +27 (0) 21 286 00 28
info@saniflo.co.za
www.saniflo.co.za

NEW ZEALAND**Saniflo New Zealand Ltd**

PO Box 383 Royal Oak,
Auckland 1345
Tel : 09 390 4615
Fax : +61 2 9882 6950

SERVICE HELPLINES**France**

Tel. 01 44 82 25 55
Fax. 03 44 94 46 19

United Kingdom

Tel. 08457 650011
(Call from a land line)
Fax. 020 8842 1671

Ireland

Tel. 1850 23 24 25
(LOW CALL)
Fax. + 353 46 97 33 093

Australia

Tel. +1300 554 779
Fax. +61.2.9882.6950

Deutschland

Tel. 0800 82 27 82 0
Fax. +49 (0) 6074 30928 90

Italia

Tel. 0382 6181
Fax. +39 0382 618200

España

Tel. +34 93 544 60 76
Fax. +34 93 462 18 96

Portugal

Tel. +35 21 911 27 85
Fax. +35 21 957 70 00

Suisse Schweiz Svizzera

Tel. +41 (0)32 631 04 74
Fax. +41 (0)32 631 04 75

Benelux

Tel. +31 475 487100
Fax. +31 475 486515

Sverige

Tel. +08-404 15 30

Norge

Tel. +08-404 15 30

Polska

Tel. (+4822) 732 00 33
Fax. (+4822) 751 35 16

РОССИЯ

Tel. (495) 258 29 51
Fax. (495) 258 29 51

Česká Republika

Tel. +420 266 712 855
Fax. +420 266 712 856

România

Tel. +40 256 245 092
Fax. +40 256 245 029

Türkiye

Tel. +90 212 275 30 88
Fax. +90 212 275 90 58

Brazil

Tel. (11) 3052-2292

中国

Tel. +86(0)21 6218 8969
Fax. +86(0)21 6218 8970

South Africa

Tel. +27 (0) 21 286 00 28